



Synco™ 700

Appareil de service et d'exploitation de bus

RMZ792

série C

Appareil de service et d'exploitation communicant pour au maximum 64 régulateurs, appareils d'ambiance et centrales de la gamme Synco™ 700 via bus KNX. Pages personnelles librement paramétrables
Alimentation 24 V~ à partir du bus KNX ou en externe
Installation à demeure ou utilisation mobile.

Domaines d'application

- Commande centralisée et à distance de plusieurs appareils de la gamme Synco™ 700 ainsi que de régulateurs terminaux RXB dans un réseau KNX.
- Exploitation d'appareils Synco™ sur une distance importante
- Utilisation comme appareil de service mobile pour le paramétrage d'installations

Remarque

Le RMZ792 ne permet pas la mise en service d'appareils Synco™ 700. Elle s'effectue avec les appareils de service et d'exploitation RMZ790 ou RMZ791 ou la valise de mise en service et d'exploitation locale OCI700.1.

Fonctions

Liste des appareils

- Liste des appareils comprenant 64 appareils max.
- Recherche automatique d'appareils
- Tri automatique ou manuel de la liste des appareils
- Attribution ou changement de nom des appareils
- Suppression d'appareils individuels ou de la liste complète

Pages personnelles

- 20 pages personnelles max. permettant de regrouper les valeurs d'installation les plus importantes
- Affectation de 10 valeurs max. à chaque page personnelle

- Attribution ou changement du nom des pages et des valeurs d'installation
- Tri des pages personnelles
- Suppression des pages personnelles

Elimination de défauts

- Indication de défaut par LED rouge et symbole sur l'afficheur
- Acquiescement et effacement des défauts
- Liste d'affichage des 20 défauts actuels en attente

Niveaux de commande

- 4 niveaux de commande : Info, Utilisateur, Service, Mot de passe
- Les niveaux utilisateur, service et mot de passe possèdent leurs propre protection par mot de passe.

Fonction de service

- Carte de visite définie par l'utilisateur pour les coordonnées de service / téléphone
- Sauvegarde des données

Fonctions de bus

- Recherche automatique de l'adresse d'appareil
- Affichage de messages de défaut d'autres sur le bus
- Affichage de l'heure système et de la date

Appareils compatibles

- Régulateurs RMx7... de la gamme Synco™ 700
- Régulateurs terminaux RxB2...
- Appareils d'ambiance QAW7...,
- Centrales de communication OZW77...

Langues

- Allemand, Anglais, Français, Italien, Néerlandais, Polonais, Tchèque, Slovaque, Hongrois, Espagnol, Danois, Norvégien, Suédois, Finnois, Grec, Russe, Roumain, Slovène, Serbe, Croate

Alimentation

- Alimentation 24 V~ à partir du bus KNX ou en externe

Références et désignations

<i>Désignation</i>	<i>Type</i>	<i>Langues</i>
Appareil de service et d'exploitation de bus	RMZ792	de, en, fr, it, nl, pl, cs, sk, hu, es, da, no, sv, fi, el, ru, ro, sl, sr, hr

Commande et livraison

A la commande, préciser la désignation et la référence :

Appareil de service et d'exploitation sur bus **RMZ792**.

Un câble de raccordement est livré avec l'appareil.

Attention : les appareils RMZ792 Séries C ne sont pas équipés de carte mémoire

Afin de mettre à jour l'appareil, il faut commander la référence **S/RMZ792**.

Combinaison d'appareils

Les appareils suivants sont exploitables par l'appareil de service et d'exploitation de bus RMZ792 :

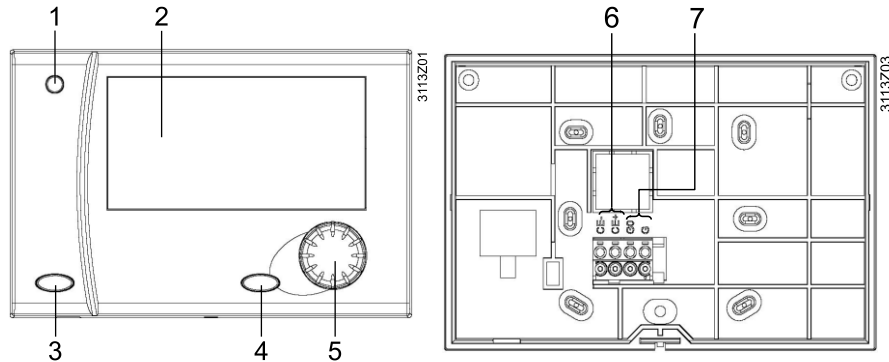
<i>Appareil</i>	<i>Type</i>	<i>Fiche produit</i>
Centrale de commande	RMB795	N3121
	RMB795B	N3122
Régulateurs de chauffage	RMH760...	N3131
Régulateur de cascade chaudières	RMK770...	N3132
Module d'entrées/sorties	RMS705	N3123
	RMS705B	N3124
Régulateurs universels	RMU710...	N3144
	RMU720...	N3144
	RMU730...	N3144
Régulateurs terminaux régulateur d'ambiance RXB... RXL...	RXB21.1/FC-09	N3872
	RXB22.1/FC-08	N3872
Appareil d'ambiance pour régulateurs Synco™ 700	QAW740	N1633
Centrales de communication	OZW771...	N3117
	OZW775...	N5663
Régulateur d'ambiance pour ventilo-convecteurs	RDG100KN	N3191
Régulateur d'ambiance pour ventilo-convecteurs	RDG160KN	N3191
Régulateur d'ambiance VAV	RDG400KN	N3192
Régulateur d'ambiance pour ventilo-convecteurs	RDF301	N3171
Régulateur d'ambiance pour ventilo-convecteurs	RDF301.50H	N3171
Régulateur d'ambiance pour ventilo-convecteurs	RDF600KN	N3171
Room thermostat for fan coils and lighting	RDF301.50	N3171
Régulateur d'ambiance VAV	RDU341	N3172

Documentation produit

<i>Type de documentation</i>	<i>Référence</i>
Manuel technique du RMZ792, Description détaillée de l'ensemble des fonctions	P3113
Instructions d'installation (montage et mise en service)	G3113
Déclaration relative à la protection de l'environnement	E3113
Description de la gamme Synco™700	S3110
Fiche produit "Bus KNX KNX"	N3127
Manuel technique "Bus KNX KNX"	P3127
Déclaration de conformité CE	T3110

L'appareil de service et d'exploitation de bus RMZ792 convient au montage en façade d'armoire et au montage mural ainsi que pour une utilisation mobile. Le câble peut être introduit par une découpe dans l'embase de montage ou l'ouverture latérale de la partie supérieure de l'appareil. Le câble de raccordement fourni permet le raccordement aux régulateurs Synco™ 700 ou à une prise de bus KNX. Une autre possibilité consiste à raccorder l'alimentation et le bus aux bornes à vis de l'embase de montage.

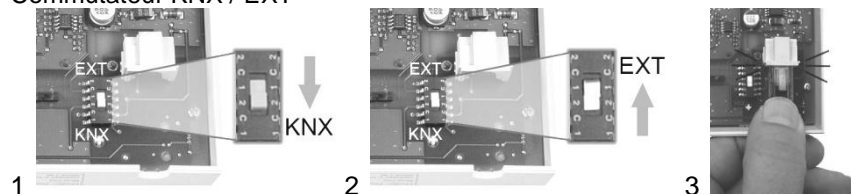
Éléments d'exploitation, d'affichage et de raccordement



- 1 Touche d'info (INFO)
- 2 Afficheur (à cristaux liquides)
- 3 Touche de dérangement (⚠) avec LED rouge intégrée pour affichage et acquittement de messages de défaut :
 - LED clignotante : message de défaut, prêt pour acquittement
 - LED allumée : message de défaut en attente, non encore déverrouillé
 - LED éteinte : aucun message de défaut
 - Pression sur la touche : acquitter ou déverrouiller le défaut
- 4 Touche de retour arrière (ESC)
- 5 Bouton rotatif et à pression (OK)
- 6 Bornes de raccordement CE+, CE- pour bus KNX
- 7 Bornes de raccordement G, G0 pour alimentation externe 24 V ~

Commutateur KNX / EXT pour la sélection de l'alimentation : alimentation via bus KNX ou en externe

Commutateur KNX / EXT



- 1 Commutateur = KNX pour l'alimentation par le bus KNX (45 mA)
- 2 Commutateur = EXT pour l'alimentation externe 24 V~ sur G, G0 (5 mA)
- 3 Prise RJ45 pour câble KNX

Indications pour l'ingénierie



- Dimensionner l'alimentation à partir du bus KNX de sorte que le RMZ792 dispose de 45 mA.
- Pour l'alimentation externe de l'appareil prévoir une tension 24 V~ conforme aux normes TBTS /TBTP.
- Utiliser des transformateurs de sécurité avec double isolation selon EN 60 742 ou EN 61 558-2-6 ; conçus pour fonctionner en régime permanent.
- Respecter les consignes locales pour l'installation électrique des fusibles, commutateurs, câbles et mises à la terre.

Indications pour le montage et l'installation



- Le RMZ792 est conçu pour :
 - le montage mural,
 - le montage en façade d'armoire (prévoir une ouverture pour la passage de câble)
 - l'utilisation mobile.
- Le montage dans des pièces humides est à proscrire. Respecter les conditions ambiantes spécifiées.
- Mettre l'appareil hors tension avant le montage et l'installation.
- Si vous devez connecter le RMZ792 à une installation sous tension et en service, utiliser impérativement le câble fourni (connecteur RJ45).
- Lorsque l'appareil est ouvert, respecter les mesures de protection ESD; éviter tout contact avec les composants du circuit électronique.

Indications pour la mise en service

- La configuration et les paramètres du RMZ792 peuvent à tout moment être modifiés par des personnes ayant suivi une formation auprès de **HVAC Products** et possédant les droits d'accès nécessaires.
- Le RMZ792 ne permet pas la mise en service des participants du bus. Elle se fait localement avec les appareils de service et d'exploitation RMZ790 ou RMZ791 ou l'outil de mise en service d'exploitation locale OCI700.1.
- L'attribution correcte des adresses des participants de bus est impérative pour un fonctionnement sans problème du RMZ792.
- La procédure à suivre pendant la première mise en service est décrite dans les instructions d'installation.

Conditions générales

Maintenance

L'appareil de service et d'exploitation de bus RMZ792 ne demande pas d'entretien (ni changement de pile, ni sauvegardes). Nettoyer le boîtier avec un chiffon sec.

Réparation

L'appareil RMZ792 ne peut pas être réparé sur place.

Recyclage



L'appareil RMZ792 est à considérer comme un produit électronique ancienne génération, au sens de la directive européenne 2012/19/EU, et ne doit pas être éliminé comme un déchet domestique. Il convient de le recycler selon les circuits prévus par les prescriptions nationales correspondantes. La réglementation locale en vigueur doit être impérativement respectée.

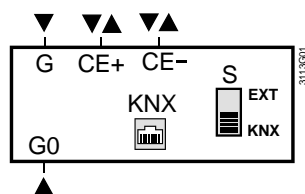
Caractéristiques techniques

Alimentation (G, G0)	Tension d'alimentation	24 V~ ±20 %
	Très basse tension de sécurité (TBTS) / très basse tension de protection (TBTP) selon Spécifications du transformateur de sécurité externe (enclenchement permanent, 320 VA max.) selon	HD 384 EN 60742 / EN 61558-2-6 EN 61000-4-11, 100 ms
	Fréquence	50/60 Hz
	Consommation	max. 2,5 VA
	Fusible de la ligne d'alimentation	10 A max.
Interfaces	Bus KNX	
	Type de connexion	Bornes à vis ou prise RJ45
	Type d'interface	TP1 KNX, 9.6 kBits/s
	Coefficient de charge du bus	0,5
	Consommation du bus si alimentation via bus	45 mA
	Consommation du bus si alimentation externe (G, G0)	5 mA
	Interruptions de courte durée de l'alimentation selon EN 50 090-2-2	100 ms
Câble de connexion	Pour raccordement aux régulateurs Synco™ ou à la boîte de jonction KNX	
	Exécution	8 fils, avec prise RJ45 aux deux extrémités
	Longueur	3 m
Longueurs de câble	Pour bus KNX	
	Type de câble	2 fils sans blindage, torsadés par paires
	Longueur	700 m max.
Raccordement électrique	Bornes de raccordement pour fil	Bornes à vis 0,05...2.5 mm ²
	pour cordon	0,05...1.5 mm ²
	Raccordement au bus KNX (CE+, CE-)	Raccordements non permutables
Données de protection	Protection mécanique du boîtier selon CEI 60 529 IP 20 (appareil monté)	
	Classe d'isolation	III selon EN 60730-1
Conditions d'environnement	Fonctionnement selon	CEI 60-721-3-3
	Conditions climatiques	classe 3K5
	Température (boîtier avec électronique)	0...50 °C
	Humidité	5...95 % hum. rel. (sans condensation)
	Conditions mécaniques	classe 3M2
	Transport selon	CEI 60 721-3-2
	Conditions climatiques	classe 2K3
Température	-25...+70 °C	
Humidité	< 95% h. r.	
Conditions mécaniques	classe 2M2	
Classification selon EN 60 730	Degré d'encrassement	2
	Classe de logiciel	A
	Surtension de référence	500 V

Matières et teintes	Appareil de service et d'exploitation de bus	polycarbonate, RAL 7035 (gris clair)
	Emballage	carton ondulé
Normes et conformités	Standard produit :	EN 60 730-1 EN 50491-3
	Compatibilité électromagnétique	
	Immunité en environnement industriel	EN 61 000-6-2
	Emissions en environnement résidentiel, industrie légère	EN 61 000-6-3
	Systèmes électroniques pour les foyers domestiques et les bâtiments (HBES).	EN 50 090-2-2
	Conformité CE	CE1T3110xx *)
	Conformité RCM	CE1T3110en_C1 *)
Respect de l'environnement	La déclaration environnementale CE1E3113 précise les caractéristiques du produit liées au respect de l'environnement (conformité à la directive RoHS, composition des matériaux, emballage, bénéfice pour l'environnement, recyclage).	
	*) téléchargez le document sur http://siemens.com/bt/download .	
Poids	Câble de connexion	0.110 kg
	Poids net sans emballage	0,215 kg

Schémas de raccordement

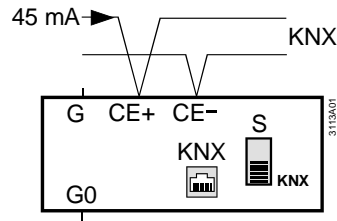
Connexions de l'appareil



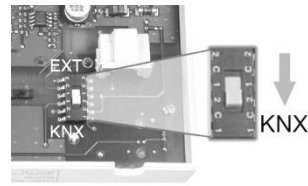
- G, G0 Tension de référence 24 V~
- CE+ Ligne de bus KNX, positive
- CE- Ligne de bus KNX, négative
- KNX Prise pour bus KNX (RJ45)
- S Commutateur pour la sélection du type d'alimentation:
 - KNX: Alimentation via bus KNX (45 mA)
 - EXT Alimentation externe à partir de G, G0 (24 V~)

Schémas de raccordement

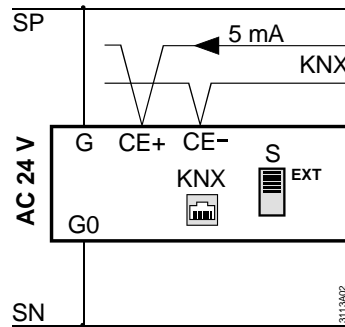
Alimentation par le bus KNX (installation fixe)



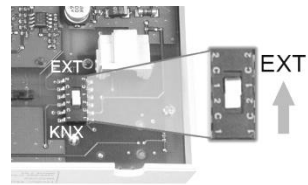
Commutateur S en position: „KNX“



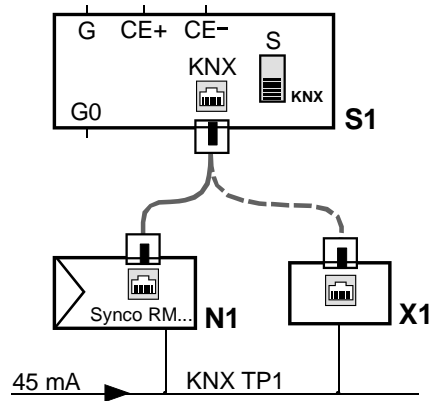
Alimentation externe 24 V~



Commutateur S en position : EXT



Alimentation par les régulateurs Synco™ ou par la prise du bus KNX via le câble RJ45 fourni



Commutateur S en position:KNX

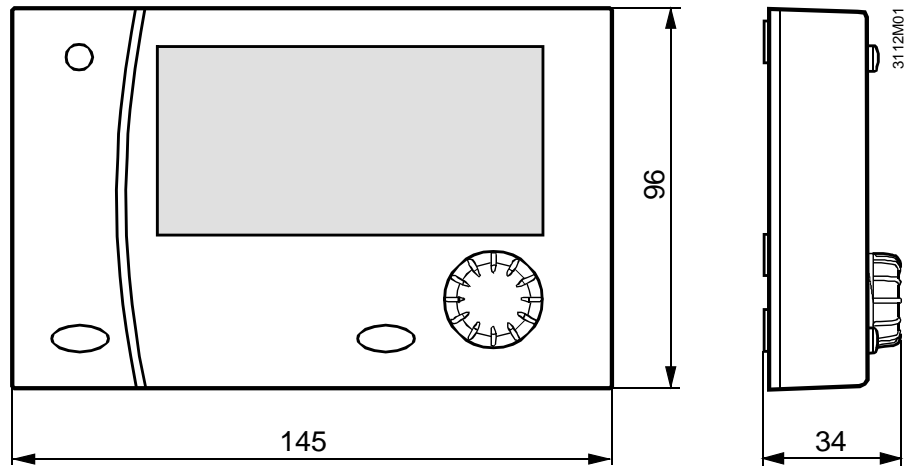
N1 régulateurs Synco™
S1 RMZ792
X1 Prise bus KNX

Remarque

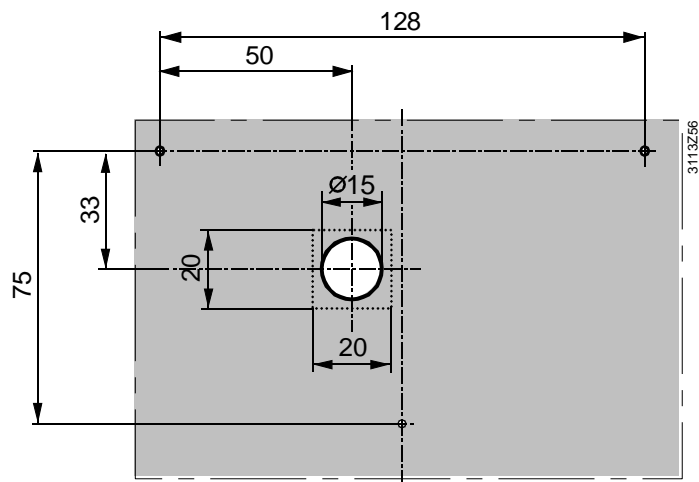
Pour la configuration interne du RMZ792, cf. Manuel technique P3113.

Encombremments

Appareil de service et d'exploitation de bus RMZ792



Gabarit de perçage pour montage en façade d'armoire



Dimensions en mm