

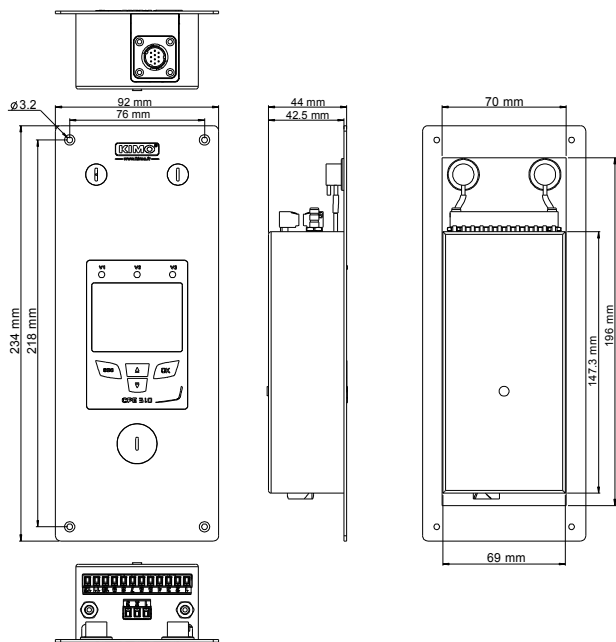
Capteur de pression multifonction encastrable CPE 310-S / CPE 311-S

LES PLUS DE LA GAMME

- Echelle de mesure :
 - CPE 310-S : -100 à +100 Pa
 - CPE 311-S : -1000 à +1000 Pa
- Entrée pour sondes externes interchangeables Kimo (Classe 310)
- Affichage alterné de 1 à 3 paramètres
- Etalonnage en face avant
- Echelles intermédiaires et à zéro central configurables
- 3 alarmes sonores et visuelles
- Clavier de configuration et d'acquiescement de l'alarme en façade
- 3 sorties analogiques 0-5/10 V ou 0/4-20 mA
- Haute résolution en pression sur modèle -100/+100 Pa (ex : 0.1 Pa) (option)
- Diagnostic des sorties
- Communication RS485 protocole MODBUS (option)
- Face avant inox brossé avec afficheur électroluminescent



CARACTERISTIQUES DU BOITIER



Face avant : Inox 316 L brossé

Boîtier arrière : Encastré Inox 304 L

Indice de protection : IP65 en face avant

Afficheur : Alpha-numérique électroluminescent (38 x 48 mm)

Vitre de protection en PMMA inactinique rouge

Hauteur des caractères : 14 mm

Raccords arrières : Cannelés Ø 5.2 mm

Poids : 640 g

CARACTERISTIQUES TECHNIQUE EN PRESSION

Etendue de mesure	CPE 310-S : de -100 à +100 Pa CPE 311-S : de -1000 à +1000 Pa
Unité de mesure	Pa, mmH ₂ O, mbar, inWG, mmHG, daPa, hPa
Exactitudes*	CPE 310-S : ±0.2% de la lecture ±0.8 Pa CPE 311-S : ±0.2% de la lecture ±2 Pa
Dérive du zéro	Nulle (voir « Autocalibration »)
Résolution	1 Pa, 0.1 mmH ₂ O, 0.01 mbar, 0.01 inWG, 0.01 mmHG, 0.1 daPa, 0.01 hPa
Auto-calibration	Manuelle ou automatique (configurable)
Surpression admissible	25 000 Pa
Temps de réponse	1/e (63%) 0.3 s
Type de fluide	Air et gaz neutres

*Établies dans des conditions de laboratoires, les exactitudes présentées dans ce document seront maintenues sous réserve d'appliquer les compensations d'étalonnage ou de se ramener à des conditions identiques.

SPECIFICATIONS TECHNIQUES

Alimentation	24 Vac / Vdc $\pm 10\%$
Sortie	3 x 0/4-20 mA ou 3 x 0-5/10 V (4 fils) Charge maximale : 500 Ohms (0/4-20 mA) / Charge minimale : 1 K Ohms (0-5/10 V)
Isolation galvanique	Sur la sortie
Consommation	5 W
Conformité	Directives CEM 2004/108/CE et NF EN 61010-1
Raccordement électrique	Bornier à vis pour câbles de 0.05 à 1.5 mm ² ou de 30 à 16 AWG
Communication RS485	Numérique : protocole Modbus RTU, vitesse de communication configurable de 2400 à 115200 Bauds (option)
Alarme visuelle	Ciignotement de la valeur
Alarme sonore	Buzzer (80 dB)
Environnement et type de fluide	Air et gaz neutre
Température d'utilisation / de stockage	De -10 à +50 °C / De -10 à +70 °C

AUTOCALIBRATION

Les capteurs de pression de la classe 310 possèdent une compensation en température du gain de 0 à 50°C et un processus d'autocalibration qui garantissent dans le temps une excellente stabilité et une parfaite fiabilité de la mesure en basse comme en haute échelle.

Principe de l'autocalibration : le micro-processeur du capteur pilote une électrovanne qui compense les éventuelles dérives de l'élément sensible au cours du temps. La compensation est assurée par l'ajustage permanent du zéro. La mesure de pression différentielle ainsi réalisée est alors indépendante des conditions environnementales du capteur.

Durée de vie de l'électrovanne : 100 millions de cycles

Avantage : dérive du zéro nulle

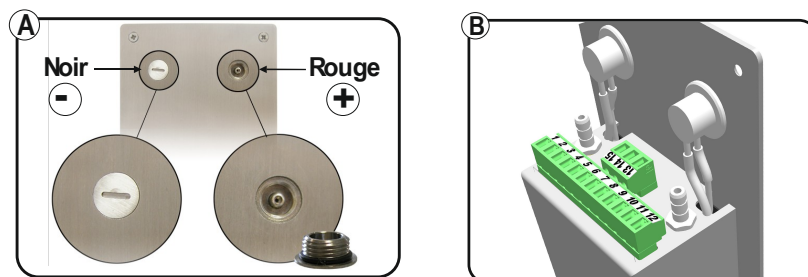
Périodicité de l'autocalibration : débrayable ou de 1 à 60 min.

INNOVATIONS

> Prises de pression modulables

Les capteurs encastrables CPE 310-S et CPE 311-S intègrent un système de **deux prises de pression modulables** en face avant (A) couplé à deux prises de pression à l'arrière (B).

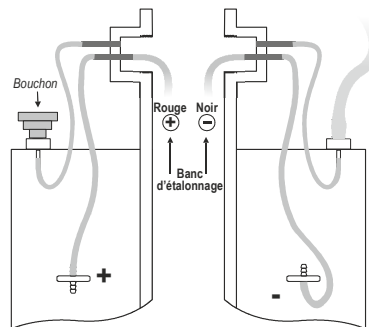
A l'installation, ce système permet, par un jeu de bouchons (fournis avec le capteur), de configurer les prises de pression différentielles.



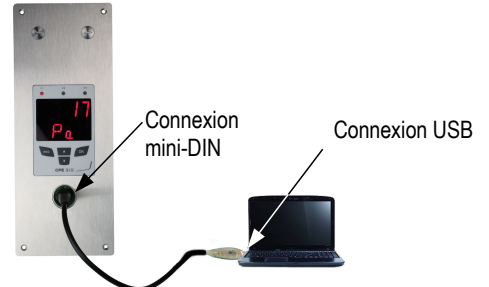
> Etalonnage en face avant

Ce système permet d'isoler les arrivées de pression arrières et d'avoir accès par la face avant directement à l'élément sensible du capteur de pression. Au moment de l'étalonnage, ce système permet, sans rien démonter, de raccorder le capteur encastré à un générateur de pression et à un banc d'étalonnage.

Il est désormais possible d'effectuer un étalonnage directement par la face avant des capteurs encastrables, sans avoir à les démonter.



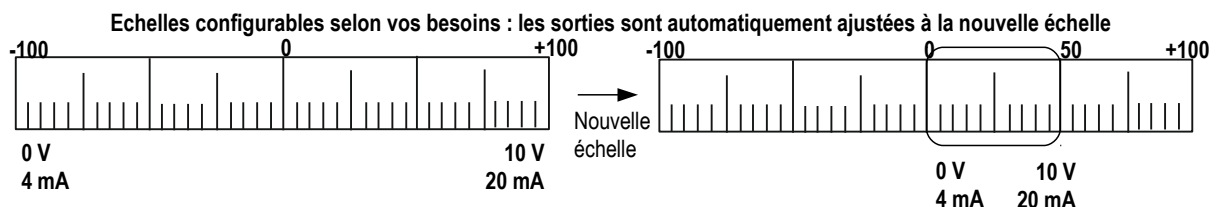
> Connexion à un ordinateur en face avant



SORTIES ANALOGIQUES CONFIGURABLES

Sorties analogiques configurables :

Echelle à zéro central (-50/0/+50 Pa), à zéro décalé (-30/0/+70 Pa) ou échelle standard (0/+100 Pa), il est possible de configurer vos propres échelles intermédiaires. L'échelle configurable minimum est de 10% de la pleine échelle.



ALARMES

Les capteurs de pression CPE310-S et CPE 311-S possèdent 3 alarmes visuelles et sonores indépendantes et configurables. Les réglages disponibles sont les suivants :

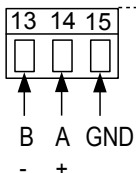
- Durée de temporisation : de 0 à 600 s
- Valeurs des seuils
- Sens de déclenchement : front montant, descendant ou surveillance
- Activation de l'alarme sonore (buzzer)

INTEGRATION DE LA MESURE DE PRESSION

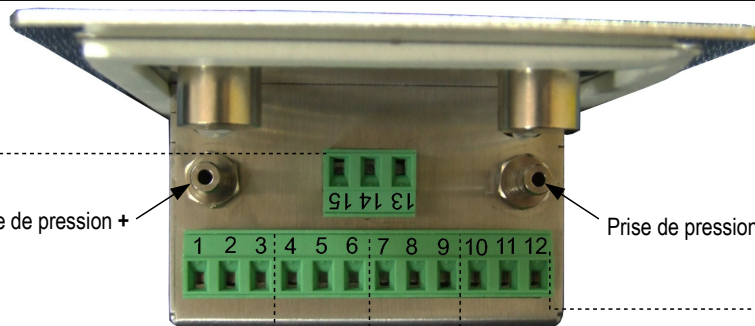
L'élément de mesure de pression des CPE est très sensible et très réactif aux changements de pression. Lors de mesures sur un réseau aéraulique instable, la mesure de pression devient illisible. Le coefficient d'intégration (de 0 à 9) permet alors de lisser la mesure de pression afin d'éviter les variations intempestives et permettre l'exploitation d'une mesure plus stable.

CONNECTIQUES

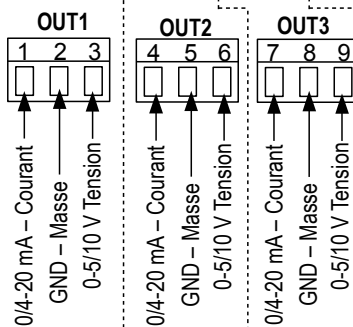
Modbus :



Prise de pression +



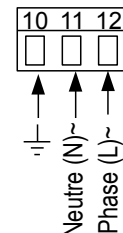
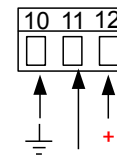
Prise de pression -



Bornier d'alimentation

Pour les modèles en alimentation 24 Vdc :

Pour les modèles en alimentation 24 Vac :

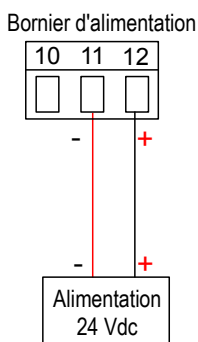


RACCORDEMENTS ELECTRIQUES – suivant normes NFC15-100

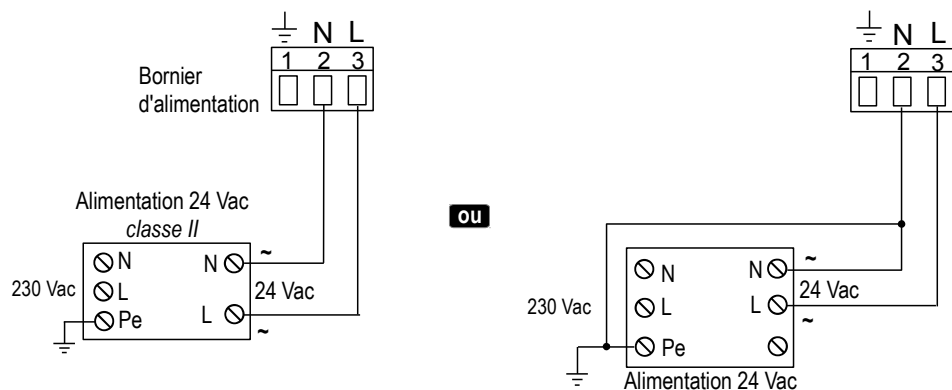


Seul un technicien qualifié peut réaliser cette opération. Pour réaliser le raccordement, l'appareil doit être HORS-TENSION.

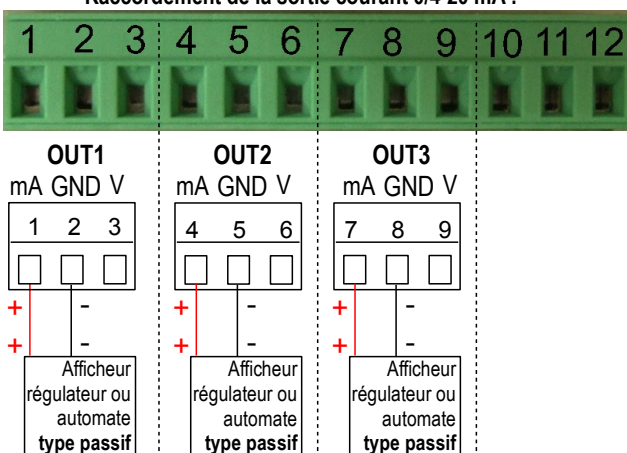
> Pour les modèles avec une alimentation en 24 Vdc :



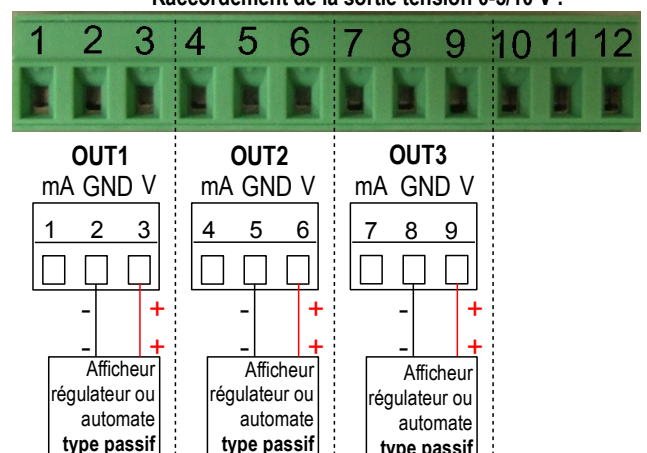
> Pour les modèles avec une alimentation en 24 Vac :



> Raccordement de la sortie courant 0/4-20 mA :



> Raccordement de la sortie tension 0-5/10 V :



RS 485 PROTOCOLE MODBUS

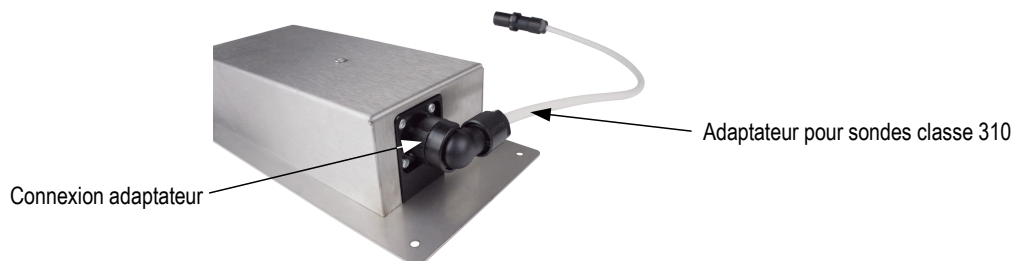
Les capteurs de la classe 310 offrent la possibilité de constituer un réseau de capteurs fonctionnant sur un bus de terrain RS 485 ou de les intégrer dans un réseau existant.

La communication numérique RS 485 est un réseau 2 fils sur lequel les capteurs sont connectés en parallèle. Ils dialoguent avec un automate ou un enregistreur maître grâce au protocole de communication Modbus RTU. De la même façon que l'on configure les CPE 310-S et CPE 311-S avec le clavier en façade, le Modbus permet de multiples possibilités de configuration à distance : mesurer les paramètres, visualiser l'état des alarmes,...

ENTREE POUR SONDES INTERCHANGEABLES CLASSE 310

L'entrée pour sondes interchangeables permet de raccorder directement sur les CPE 310-S et CPE 311-S, via le cordon adaptateur, une sonde interchangeable de la gamme classe 310 (voir fiche technique sondes pour capteurs classe 310).

Avantage : les CPE 310-S et CPE 311-S centralisent, en plus de la pression, des mesures de température et d'humidité d'une sonde SHDI150 par exemple.



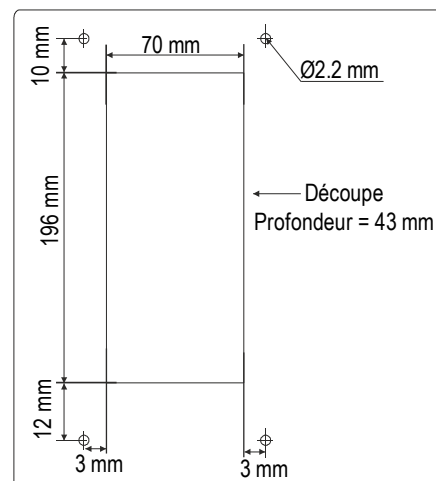
CONFIGURATION

Les capteurs de la classe 310 vous permettent de configurer en toute liberté l'ensemble des paramètres gérés par le capteur : les unités, les échelles de mesure, les alarmes, les sorties, les voies... grâce à différents procédés :

- > **Par clavier.** Un verrouillage du clavier par code permet de garantir la sécurité des installations. Voir notice de configuration.
- > **Par logiciel (option)** : configuration plus souple. Voir notice du logiciel LCC-S.
- > **Par Modbus (option)** : configuration à distance de tous vos paramètres via votre logiciel de supervision ou d'acquisition.

MONTAGE

Pour réaliser un montage mural, faire une découpe dans le mur de dimensions 196 x 70 mm. Percer 4 trous autour de la découpe comme indiqué ci-dessous. Insérer le capteur dans le mur, puis le fixer avec les 4 vis fournies.



ETALONNAGE

Étalonnage et ajustage sur site : l'interface de configuration professionnelle permet, à l'aide d'un banc d'étalonnage de pression dynamique, d'ajuster et d'étalonner les capteurs sur site ou en laboratoire.

Diagnostic des sorties : cette fonction permet de vérifier sur un multimètre, sur un régulateur/afficheur ou sur un automate le bon fonctionnement des sorties. Le capteur va générer une tension de 0 V, 5 V et 10 V ou un courant de 0 mA, 4 mA, 12 mA et 20 mA.

Certificat : les capteurs sont livrés avec un certificat individuel d'ajustage et peuvent être livrés avec un certificat d'étalonnage en option.

ENTRETIEN

Eviter tous les solvants agressifs. Lors du nettoyage à base de produits formolés (pièces ou conduits), protéger l'appareil.

OPTIONS

- **LCC-S** : logiciel de configuration avec câble USB
- **RS5** : Sortie numérique RS 485 Protocole Modbus
- **HRP** : Haute résolution en pression (ex : 0.1 Pa) sur CPE 310-S
- Certificat d'étalonnage
- Raccords coulissants
- Presse-étoupe
- Tube de cristal
- Prises de pression
- Passage de cloison

www.kimo.fr