



QBM3020-..

QBM3020-..D

Sondes de pression différentielle

QBM3020-...

pour air et gaz non agressifs

- Grande précision de mesure
- Caractéristique commutable (linéaire ou par extraction de racine carrée)
- Tension d'alimentation 24 V~ ou 13,5...33 V-
- Signal de sortie 0...10 V-
- Équilibrage du zéro
- Montage simple et rapide grâce à une équerre de fixation intégrée au boîtier
- Pas d'entretien grâce à un très bon comportement à long terme
- Signal de mesure calibré avec compensation de la température
- Tube en plastique fourni
- Temps de réaction très court
- Afficheur* pour la pression différentielle actuelle

* Selon le modèle

Application

Les sondes de pression différentielle servent à mesurer les pressions différentielles statiques et dynamiques de l'air et des gaz non agressifs, pour une très grande précision et qualité de mesure.

Comme la forme du signal de sortie peut être réglée sur l'extraction de la racine carrée, la sonde est également adaptée à la mesure du débit volumique à partir de la pression différentielle.

Domaines d'application :

- Mesure de pressions différentielles très faibles dans les conduits de ventilation et de climatisation

- Contrôle des débits d'air
- Surveillance des filtres, régulation des ventilateurs
- Surveillance de pression dans les laboratoires, les locaux de production et les salles blanches
- Mesure du débit d'air variable dans les gaines de soufflage ou de reprise d'installations à débit variable (VAV)

Références et désignations

Référence (ASN)	Code d'article (SSN)	Plages de mesure de pression		Signal de sortie
		Standard	Valeur finale réglable ²	
QBM3020-1U	S55720-S233	-50... +50 Pa	±(30... 50) Pa	0...10 V –
QBM3020-1	S55720-S234	0...100 Pa	50... 100 Pa	0...10 V –
QBM3020-3	S55720-S235	0...300 Pa	100... 300 Pa	0...10 V –
QBM3020-5	S55720-S236	0...500 Pa	300... 500 Pa	0...10 V –
QBM3020-10	S55720-S237	0...1000 Pa	500... 1000 Pa	0...10 V –
QBM3020-25	S55720-S238	0...2500 Pa	1600... 2500 Pa	0...10 V –
QBM3020-1D ¹	S55720-S239	0...100 Pa	50... 100 Pa	0...10 V –
QBM3020-3D ¹	S55720-S240	0...300 Pa	100... 300 Pa	0...10 V –
QBM3020-5D ¹	S55720-S241	0...500 Pa	300... 500 Pa	0...10 V –
QBM3020-10D ¹	S55720-S242	0...1000 Pa	500... 1000 Pa	0...10 V –
QBM3020-25D ¹	S55720-S243	0...2500 Pa	1600... 2500 Pa	0...10 V –

¹ Modèle avec afficheur numérique (en Pa)

² pour les applications avec caractéristique obtenue par extraction de la racine carrée

Conversion 100 Pa = 1 hPa = 1 mbar

Commande et livraison

A la commande d'une sonde de pression différentielle, veuillez préciser la quantité, la référence, le code article et la désignation.

Exemple

Référence (ASN)	Code d'article (SSN)	Désignation
QBM3020-3	S55720-S235	Sonde de pression différentielle

La sonde de pression différentielle est livrée avec un tube en plastique de 2 m de long. Les accessoires supplémentaires sont à commander séparément.

Accessoires

Selon les exigences de mesure, différentes douilles de raccordement aux conduits d'air sont disponibles. De plus, différents accessoires de fixation sont disponibles selon le lieu de montage.

Référence	Nom	Fiche produit
AQB2000	Équerre de fixation pour le montage de la sonde sur des gaines d'air isolées	N1590
AQB21.2	Adaptateurs (par 5 unités) pour montage sur rails DIN HT 35-7.5	N1590
FK-PZ1	Douilles de raccordement en inox, embouts courts, avec passages en caoutchouc	N1589

Fonctionnement

La sonde mesure la pression différentielle avec une membrane de silicone et un levier de transmission en céramique. Selon le modèle et en fonction de la déformation de la membrane, la sonde émet un signal de sortie 0...10 V– linéaire ou obtenu par extraction de la racine carrée. Le signal est calibré et compensé en température.

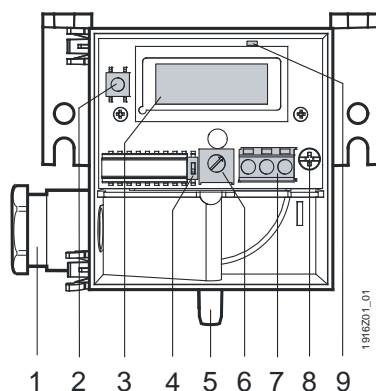
Pour les sondes à extraction de la racine carrée, l'adaptation individuelle de la plage de mesure de pression est effectuée à l'aide d'un potentiomètre.

Conception

La sonde de pression différentielle se compose :

- d'un boîtier avec équerre de fixation, entrée de câble et couvercle rabattable avec vis de fixation
- d'un boîtier de mesure avec membrane et levier de transmission
- d'un circuit imprimé avec bornes de raccordement, d'un commutateur DIP pour la commutation de la caractéristique (voir les Indications pour la mise en service) et d'un potentiomètre pour le réglage optionnel de la valeur finale avec extraction de la racine carrée (sortie 0...10 V)
- d'un afficheur LCD pour le QBM3020...D
- d'une touche d'équilibrage du zéro pour la compensation de la position de montage (cf. Indications de mise en service)

Éléments d'affichage, de réglage et de raccordement



Légende

- 1 Raccord de câble Pg 11 avec serre-câble
- 2 Touche d'équilibrage du zéro
- 3 Afficheur LCD (**QBM3020-..D** uniquement), pour l'affichage numérique du signal de sonde en pascals
- 4 Commutateur DIP pour la commutation de la caractéristique (voir Réglage de la caractéristique sous Indications pour la mise en service)
- 5 Raccords de pression (voir indications de mise en service)
- 6 Potentiomètre pour le réglage de l'amplification, pour les caractéristiques de sortie avec extraction de la racine carrée
- 7 Bornier
- 8 Vis de fixation pour couvercle rabattable
- 9 LED d'équilibrage du zéro

Indications d'ingénierie

Utiliser un transformateur pour très basse tension de sécurité (TBTS) à enroulement isolé et conçu pour un fonctionnement à plein temps. Le dimensionnement et la protection des transformateurs doivent tenir compte des consignes de sécurité en vigueur sur le lieu de l'installation.

Respecter les longueurs de câble admissibles.

À partir d'une longueur de câble de 50 m en parallèle avec des câbles secteur : utiliser des câbles blindés !

Indications de montage et d'installation

La sonde de pression différentielle convient pour le montage direct sur des gaines d'air, des murs, des plafonds ou en armoire électrique.

Le tube en plastique de 2 m fourni avec la sonde peut être adapté aux raccordements de la gaine dans l'installation.

Afin d'obtenir l'indice de protection du boîtier indiqué dans les Caractéristiques techniques, les raccords de pression doivent être montés vers le bas. Ils doivent de plus être placés plus haut que les éléments sensibles dans la gaine d'air.

Attention

Si les raccords de pression ne sont pas dirigés vers le bas ou s'ils se trouvent plus bas que les éléments sensibles dans la gaine d'air, de l'eau de condensation risque de s'accumuler dans la sonde et de l'endommager.

Remarque :

Les conduits sous pression des éléments sensibles doivent être raccordés à la sonde de pression différentielle comme suit :

Côté gaine d'air	Côté sonde de pression
Conduit côté pression élevée (vide plus faible)	à la douille de raccordement "P1" ou "+"
Conduit côté pression basse (vide plus élevé)	à la douille de raccordement "P2" ou "-"

La sonde est livrée avec ses instructions de montage.

Attention

- Alimentation via TBTS ou alimentation électrique de classe 2 avec puissance limitée à 15 W ou moins. (Exigence UL)
- Utiliser uniquement des conducteurs en cuivre

Indications pour la mise en service

Attention



Les valeurs indiquées dans les Caractéristiques techniques ne sont valables que si la sonde est montée verticalement (raccords de pression en bas).

Calibrage de la sonde

Pour un montage en position horizontale (couvercle en haut ou en bas), prévoir des écarts de mesure. Ces écarts peuvent être compensés par un équilibrage du zéro. Voir Équilibrage du zéro ci-après.

Réglage de la caractéristique

Le réglage de la caractéristique (linéaire / par extraction de racine carrée) se fait par l'intermédiaire du commutateur DIP.

Commutateur DIP	Caractéristique
 *	Caractéristique linéaire
	Caractéristique par extraction de la racine carrée

* Réglage usine

Équilibrage du zéro

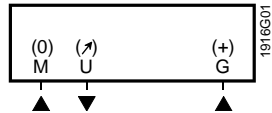
1. Câbler les bornes de raccordement. Les conduits sous pression ne doivent pas encore être raccordés.
2. Appuyez plus de 2 secondes sur la touche d'équilibrage du zéro, pour que la LED s'allume brièvement.
Pour les modèles avec afficheur LCD, l'équilibrage du zéro est également confirmé par l'affichage "**0 Pa**".
Sur ces modèles, si l'on appuie plus de 2 secondes sur la touche d'équilibrage, un menu s'affiche. Celui-ci disparaît automatiquement au bout de 8 secondes d'inactivité, ou lorsque l'on appuie plusieurs fois sur la touche
3. Raccorder les conduits sous pression.

Caractéristiques techniques

Interfaces électriques	Alimentation	Très basse tension (TBTS, TBTP)
	Tension de fonctionnement	24 V~ ±15 %, 50/60 Hz ou 13,5...33 V-
	Consommation d'énergie	<0,5 VA
	Consommation	<10 mA
	Tension de sortie	0 ... 10 V-
	Impédance de charge (R_{charge})	>10 k Ω
	Sortie	sans séparation galvanique, trois conducteurs, protégée contre les courts-circuits et inversions de polarité
Données de fonctionnement	Plage de mesure	Cf. "Références et désignations"
	Élément de mesure	Piézorésistif (membrane en caoutchouc silicone, levier en céramique)
	Précision de mesure pour position de montage recommandée et température ambiante de 25 °C	(VF = valeur de fin d'échelle)
	pour QBM3020-10, -10D, -25, -25D	
	- Point zéro, valeur de fin d'échelle	<±0,7 % VF
	- Somme de linéarité, reproductibilité et hystérésis	<±0,6 % VF
	- Point zéro TK	<±0,04 % VF/°C
	- Sensibilité TK	<±0,02 % VF/°C
	pour QBM3020-5, -5D	
	- Point zéro, valeur de fin d'échelle	<±0,7 % VF
- Somme de linéarité, reproductibilité et hystérésis	<±1 % VF	
- Point zéro TK	<±0,04 % VF/°C	
- Sensibilité TK	<±0,05 % VF/°C	
pour QBM3020-3, -3D		
- Point zéro, valeur de fin d'échelle	<±0,7 % VF	
- Somme de linéarité, reproductibilité et hystérésis	<±1 % VF	
- Point zéro TK	<±0,05 % VF/°C	
- Sensibilité TK	<±0,05 % VF/°C	
pour QBM3020-1U, -1, -1D		

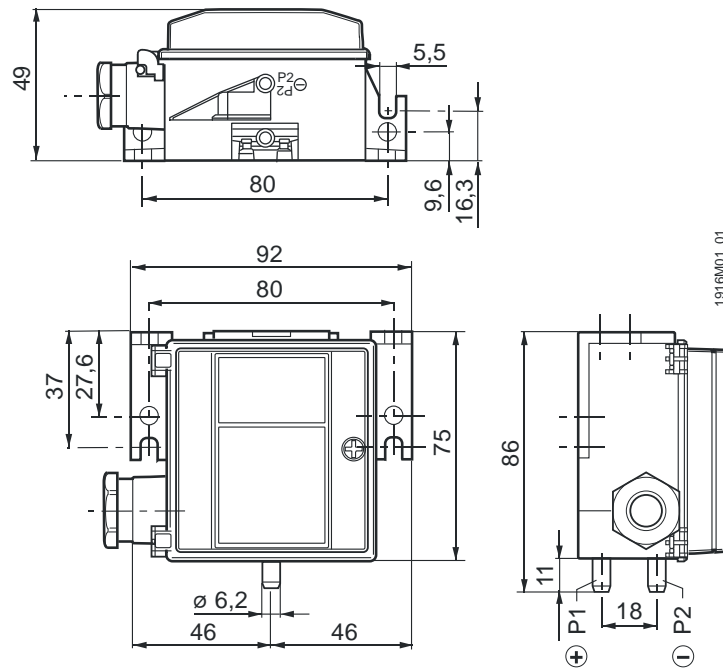
	- Point zéro, valeur de fin d'échelle	<±1 % VF
	- Somme de linéarité, reproductibilité et hystérésis	<±1 % VF
	- point zéro TK	<±0,10 % VF/°C
	- Sensibilité TK	<±0,06 % VF/°C
	Dérive dans le temps	±1,0 % VF selon DIN CEI 60770
	Temps de réponse	<20 ms
	Alternance de charge	<10 Hz
	Surcharge unilatérale admissible	
	sur P1	5 000 Pa (10 000 Pa pour les références QBM3020-5, -10, -25)
	sur P2	400 Pa
	Pression d'éclatement	
	0...70 °C	1,5 x surcharge
	à température ambiante	2 x surcharge
	Afficheur (uniquement pour QBM3020-...D)	LCD, 2 lignes, chacune 8 chiffres, alphanumérique
	Affichage	sans rétro-éclairage pression différentielle en Pa
	Fluides	air et gaz non agressifs
	Température de fluide admissible	0...70 °C
	Maintenance	sans entretien
Données de protection	Indice de protection du boîtier	IP 54 selon CEI 60 529
	Classe d'isolation	III selon EN 60 730
Raccordements	Raccordement électrique	
	Bornes à vis pour passage de câble	max. 1,5 mm ² (fil rigide ou souple) raccord de câble Pg 11
	Raccordement de la pression	Raccords en plastique Ø 6,2 mm
Conditions ambiantes	Température ambiante admissible	
	Opération	0...70 °C
	Transport/stockage	-25...+70 °C
	Humidité ambiante admissible	<90 % h. r. F. (sans condensation)
Normes et standards	Conformité selon CE	
	Directive relative à la CEM	2004/108/CE
	Immunité, émissions	EN 61 326-1, EN 61 326-2-3
	Directive RoHS	2011/65/EU
	RoHS technique - certification	EN 50581
	Conformité émissions selon C	AS /N/ZS 61000-6-3
	Homologation UL selon UL US	UL 60730-1 / UL 60730-2-6
	Certification CSA selon	CAN/CSA-E60730-1 / CAN/CSA-E60730-2-6
Respect de l'environnement	La déclaration environnementale CA1E1916 précise les caractéristiques du produit liées au respect de l'environnement et leur évaluation (conformité à la directive RoHS, composition des matériaux, emballage, bénéfice pour l'environnement, mise au rebut)	ISO 14001 (environnement) ISO 9001 (qualité)
Poids	Poids (emballage compris), sans affichage	0,183 kg
	Poids (emballage compris), avec affichage	0,196 kg

Bornes de raccordement



- G (+) Tension d'alimentation 24 V~ ou 13,5...33 V-
- M (0) GND, zéro de mesure
- U (∞) Signal de mesure 0...10 V-

Encombremments



Dimensions en mm