



Relais statique de puissance électrique

4 939.13

**LELM230/3AC
LELM24/3AC**

pour batteries électriques

- Variateur de la gamme LELM.../...
- Signal de commande 24 ou 230V AC
- Puissance gérée : 3 kW sur une phase
- Commutation de puissance au passage à zéro de la tension de service
- Montage vertical

Domaines d'application

Les variateurs de puissance pour batteries électriques sont constitués par un relais statique gérant une phase électrique à trains d'ondes entière.

Ils sont utilisés pour la régulation progressive de la puissance des batteries de chauffage électrique.

Les deux modèles couvrent les puissances électriques et tensions monophasées fréquemment rencontrées dans les installations de génie climatique.

Ils sont destinés à être montés en armoire ou coffret électrique.

Références et désignations

| Référence | Tension de commande | Puissance max. | Dimensions (LxHxP) en mm | Poids en Kg |
|-------------|---------------------|----------------|--------------------------|-------------|
| LELM230/3AC | 230 V AC | 3 kW | 23x110x139 | 0,22 |
| LELM24/3AC | 24 V AC | 3 kW | 23x110x139 | 0,22 |

Caractéristiques techniques

Mécaniques :

Ventilation Ventilation naturelle

Electriques :

Puissance contrôlée à 40°C de température ambiante

voir tableau ci dessus

Tension de service

230 V AC -15/ + 10 %
50 / 60 Hz

Intensité maximale

13 A sous 230V AC

Commutation de puissance au passage à zéro de tension

Tension de commande

230V AC (LELM230/3AC)
24V AC (LELM24/3A)

Consommation sur l'entrée

20 mA

Puissance maximale dissipée

20 W

Montage, installation, entretien

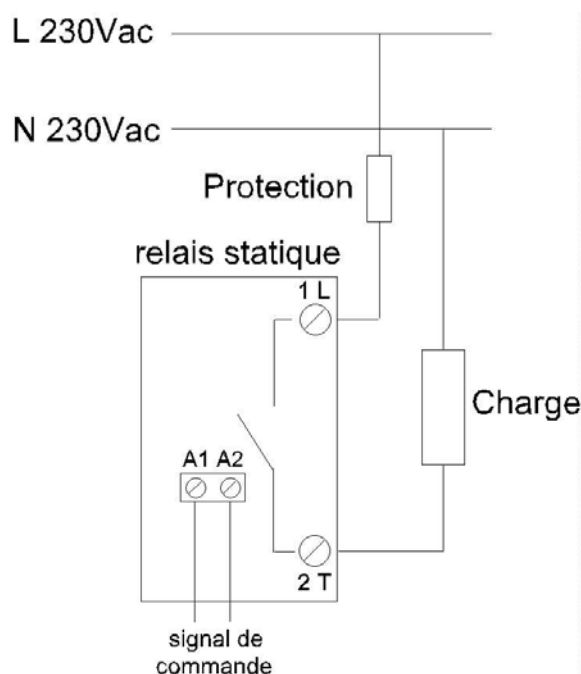
- Ces matériels sont destinés à être montés verticalement, en armoires électriques fermées, en s'assurant des conditions thermiques de l'environnement.
- Afin d'assurer la conformité du montage aux directives de sécurité il est indispensable d'insérer une protection dans le circuit de charge. Section maximale de fils de raccordement: 2,5 mm²
- Raccordement avec des embouts ou cosses à fourches
- Fixation du rail DIN symétrique de 35 mm
- Laisser au moins 20 mm autour du dissipateur thermique.
- Ces matériels dissipant des calories, il convient de s'assurer des conditions thermiques de l'environnement
- Cet appareil ne nécessite aucun entretien particulier

Remarques

- La protection de l'alimentation de commande peut être associée à celle de la régulation selon les réglementations en vigueur.
- La liaison entre la charge et le variateur devra être la plus courte possible.

Cet appareil ne nécessite aucun entretien particulier

Schéma de raccordement



1L : entrée phase réseau 230 V
2T : sortie phase commutée 230 V
A1: entrée commande
A2 : entrée commande