



SSB... sans contact auxiliaire



SSB...1 avec contact auxiliaire



## Servomoteurs électriques

pour petites vannes VVP45..., VXP45..., VMP45...  
(jusqu'à DN25 max,  $k_{VS} = 6,3 \text{ m}^3/\text{h}$ )

**SSB31...**  
**SSB61...**  
**SSB81...**

- **SSB31...** Tension d'alimentation 230 V~, signal de commande 3 points
- **SSP61...** Tension d'alimentation 24 V~/-, signal de commande 0...10 V-
- **SSB81...** Tension d'alimentation 24 V~, signal de commande 3 points
- Force de réglage 200 N
- Identification automatique de la course de vanne
- Montage direct sur les vannes sans outil à l'aide d'un écrou-chapeau
- Types standard avec câble de raccordement de 1,5 m
- Types supplémentaires pour longueurs de câbles spéciaux
- Réglage manuel et affichage de position
- Couplage en parallèle de plusieurs servomoteurs possible
- Contact auxiliaire 250 V~, 1(0,5) A intégré dans les servomoteurs SSB31.1 et SSB81.1

### Domaines d'application

Pour petites vannes Siemens de type V...P45..., pour la régulation côté eau de l'eau de chauffage et de refroidissement dans des installations de chauffage, de ventilation et de climatisation.

## Références et désignations

### Modèles standard

Référence	Tension d'alimentation	Temps de course pour 50 Hz	Signal de commande	Câble de raccordement	Contact auxiliaire
SSB31 <sup>1)</sup>	230 V~	150 s	3 points	1,5 m	non
SSB31/00 <sup>2)</sup>				sans	non
SSB31.1 <sup>1)</sup>				1,5 m	oui
SSB81 <sup>1)</sup>	24 V~			1,5 m	non
SSB81/00 <sup>3)</sup>				sans	non
SSB81.1 <sup>1)</sup>				1,5 m	oui
SSB61 <sup>1)</sup>	24 V~/–	75 s	0...10 V–	1,5 m	non
SSB61/00 <sup>3)</sup>				sans	non

<sup>1)</sup> Modèles de base avec câble de raccordement. Le servomoteur peut aussi être commandé **sans** câble (type SSB../00) voir <sup>2)</sup>, <sup>3)</sup> et «Accessoires».

<sup>2)</sup> Type supplémentaire pour autres longueurs de câble (voir «Accessoires»), et échange.

<sup>3)</sup> Type supplémentaire pour autres longueurs de câble ou borniers (cf. «Accessoires»), et échange.

### Accessoires

Référence	Principe	Tension d'alimentation	Signal de commande
ASY3L15	Câble de raccordement 1,5 m	230 V~	3 points
ASY3L25	Câble de raccordement 2,5 m		
ASY3L45	Câble de raccordement 4,5 m		
ASY8L15	Câble de raccordement 1,5 m	24 V~	
ASY8L25	Câble de raccordement 2,5 m		
ASY8L45	Câble de raccordement 4,5 m		
ASY6L15	Câble de raccordement 1,5 m	24 V~/–	0...10 V–
ASY6L25	Câble de raccordement 2,5 m		
ASY6L45	Câble de raccordement 4,5 m		
ASY98	Vis de fixation pour connecteur de bornier		
ASY99	Bornier pour servomoteurs à commande 3 points SSB81...		
ASY100	Bornier pour servomoteurs à commande progressive 0...10 V–, SSB61...		

### Commande

A la commande, préciser la quantité, la désignation et la référence de chaque pièce.

Exemple :  
2 servomoteurs sans câble SSB81/00 et  
2 borniers ASY99

### Livraison

Les servomoteurs, les vannes et les accessoires sont livrés emballés séparément.  
La livraison est effectuée en emballage individuel.

### Combinaisons d'appareils

Vanne	Type de vanne	$k_{vs}$ [m <sup>3</sup> /h]	Classe de pression	Fiche produit
VVP45...	Vannes à 2 voies	0,25...6,3	PN16	N4847
VXP45...	Vannes à 3 voies			
VMP45...	Vannes à 3 voies avec Té de bypass	0,25...4,0		

$k_{vs}$  = débit nominal d'eau froide (5...30 °C) dans la vanne grande ouverte (H100), pour une pression différentielle de 100 kPa (1 bar)

Lorsque le servomoteur est commandé par un signal 0...10 V– ou un signal 3 points, il produit un mouvement linéaire transmis sur l'axe de la vanne.

La description de fonctionnement se rapporte aux vannes qui sont fermées en absence de servomoteur (NF).

**Signal de commande 3 points**  
SSB31... / SSB81...

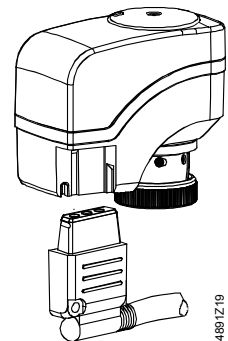
- Tension sur Y1 : la tige sort : la vanne s'ouvre
- Tension sur Y2 : la tige rentre : la vanne se ferme
- Pas de tension sur Y1 et Y2 : le moteur reste dans la position acquise du moment

**Signal de commande 0...10 V–**  
SSB61...

- La vanne s'ouvre proportionnellement au signal de tension Y.
- Pour 0 V, la vanne est fermée (A → AB).
- Après la coupure de tension d'alimentation le moteur reste dans la position actuelle.

**Caractéristiques principales et avantages**

- Boîtier en matière plastique
- Train d'engrenages protégé contre le blocage, sans entretien
- Réglage manuel à l'aide d'une clé Allen de 3 mm
- Consommation réduite dans les positions de maintien
- Coupure en fonction de la poussée en cas de surcharge et dans les positions de fin de course
- Possibilité de fonctionnement parallèle de 6 vannes SSB31, 24 vannes SSB81 et 10 vannes SSB61 à condition que la puissance de sortie des régulateurs soit suffisante.
- Connecteurs pour borniers pour longueurs de câbles spéciaux (seulement pour servomoteurs 24 V~ et 24 V~/–)
- Câbles de raccordement avec connecteur 24 V~ et 230 V~ avec détrompeurs

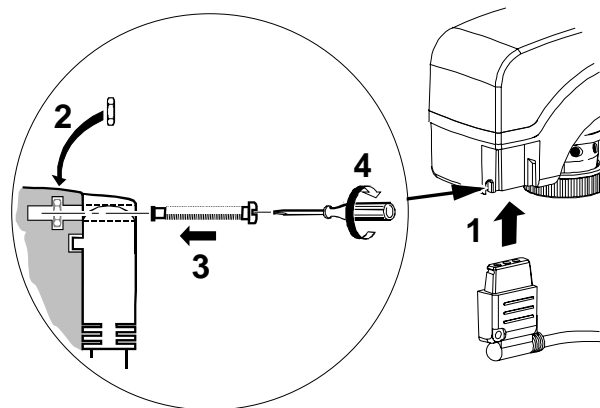


**Accessoires**

**Vis de fixation du câble de raccordement**  
ASY98

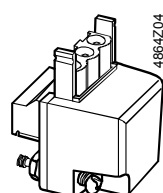


ASY98 vis de fixation du connecteur de câble



Le connecteur s'encliquette, et peut en plus être fixé par une vis.

**Connecteur à bornes**  
ASY99  
ASY100



Pour des longueurs de câbles spéciales des servomoteurs 24 V~/–.

- Type ASY99 pour servomoteurs 3 points, SSB81/00
- Type ASY100 pour servomoteurs 0...10 V–, SSB61/00

Des instructions de montage sont jointes aux accessoires (74 319 0385 0).

## Remarques

### Ingénierie

Le raccordement électrique est à effectuer conformément aux prescriptions locales en matière d'installations électriques, voir "Schémas de raccordement".

### ⚠ Attention

**Respecter impérativement les prescriptions techniques et les restrictions en matière de sécurité pour la protection des personnes et des biens.**

Respecter les températures admissibles, voir chapitre "Caractéristiques techniques".  
Le câble de raccordement du servomoteur peut être en contact avec le corps de vanne tant que la température de ce dernier n'excède pas 80 °C.

Sur les types SSB31.1...et SSB81.1..., le contact auxiliaire est intégré. Il n'est pas possible de le monter ultérieurement

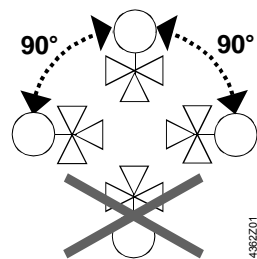
### Montage

Les instructions de montage 4 319 0445 0 sont jointes dans l'emballage.

L'assemblage se fait par vissage et ne nécessite ni outil ni ajustage. Le servomoteur est à monter en position 0, cf. «Réglage manuel».

Pour les servomoteurs sans câble de raccordement (types SSB.../00), il faut câbler le bornier ou enficher le câble que l'on aura commandé séparément.

### Positions de montage



### Indications pour la mise en service

A la mise en service, vérifier le câblage et effectuer un contrôle de fonctionnement du servomoteur et éventuellement du contact auxiliaire intégré.

- La tige sort (affichage du déplacement de position 0 vers pos. 1) : la vanne s'ouvre.
- La tige rentre (affichage du déplacement de la position 1 vers pos. 0) : la vanne se ferme.

### Calibrage automatique

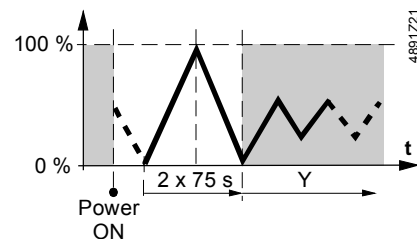
#### ⚠ Attention

**A la mise en service ainsi qu'à chaque remise sous tension, le SSB61... effectue automatiquement un calibrage (course 0 → course max. → course 0).**

**Ne pas intervenir manuellement pendant le calibrage.**

**Utilisé sans vanne, le servomoteur ne fonctionne pas correctement. Après trois tentatives de calibrage, la tige est maintenue en position sortie. Avant de monter le servomoteur sur la vanne, le mettre hors tension et positionner manuellement l'axe en position 0. Après avoir correctement monté le servomoteur sur la vanne et l'avoir remis sous tension, le calibrage automatique est renouvelé.**

**Le calibrage n'a lieu que si la vanne montée présente une course minimale de 1,5 mm. Avec une course inférieure à 1,5 mm, l'ensemble servomoteur/vanne reste bloqué au terme de 3 tentatives de calibrage (tige sortie selon la course).**



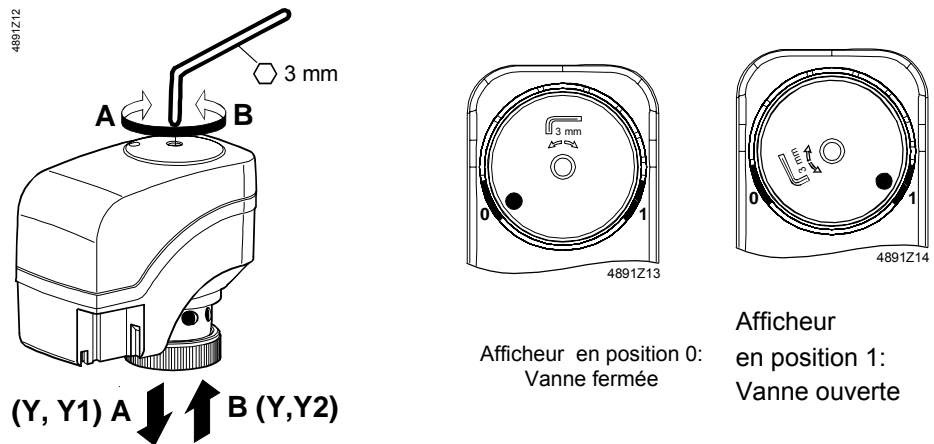
## Fonctionnement

Les servomoteurs peuvent être mis dans n'importe quelle position désirée à l'aide d'une clé Allen (3 mm). Si un signal de commande du régulateur est en attente, c'est lui qui détermine prioritairement la position.

Remarque :

Si la position réglée manuellement doit être maintenue, il faut retirer le câble de raccordement ou couper la tension et déconnecter le signal de commande.

## Réglage manuel



## Entretien

Les servomoteurs ne nécessitent pas d'entretien.



En cas d'interventions de service sur le servomoteur :

- Couper la tension d'alimentation (par ex. retirer le connecteur).
- Le cas échéant, débrancher tous les raccordements électriques des borniers.
- Ne procéder à la mise en service du servomoteur qu'après avoir monté la vanne conformément aux instructions !

## Réparation

Les servomoteurs SSB... ne sont pas réparables. Le cas échéant on remplace le servomoteur complet.

## Recyclage



L'appareil contient des composants électriques et ne doit pas être éliminé comme un déchet ménager. Ceci concerne en particulier le circuit imprimé équipé.

Des traitements spéciaux peuvent être exigés par la législation en vigueur ou être nécessaires en vue de la protection du milieu naturel.

**La réglementation locale en vigueur doit impérativement être respectée !**

## Garantie

Les caractéristiques techniques spécifiques à l'application sont garanties exclusivement avec les vannes Siemens mentionnées au chapitre "Combinaisons d'appareils".

**L'utilisation de servomoteurs SSB... avec des vannes d'autres constructeurs annule la garantie accordée par Siemens Building Technologies / HVAC Products.**

## Caractéristiques techniques

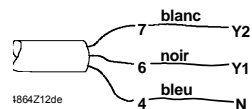
		SSB31	SSB81	SSB61
Alimentation	Tension d'alimentation	230 V~	24 V~	24 V~ ou 24 V-
	Tolérance de tension	± 15 %	± 20 %	± 20 % ± 25 %
	Fréquence	50 / 60 Hz		
	Consommation maximale	6 VA	0,8 VA	2 VA
△ Commande	Fusible ligne d'alimentation (rapide)	2 A		
	Signal de commande	3 points		0 ... 10 V-
	Impédance d'entrée pour 0...10 V-	—		>100 kΩ
	Précision de réglage pour 0...10 V-	—		2% de la course nom.
	Fonction en parallèle (moteurs) <sup>1)</sup>	max. 6	max. 24	max. 10
	Données de fonctionnement	Temps de course (5,5 mm) à 50 Hz	150 s	
Course nominale		5,5 mm		
Force de réglage		200 N		
Température admissible du fluide dans la vanne montée		1...110 °C		
Raccordements électriques	Câble de raccordement des types de base 1,5 m 3 fils selon EN 60320 / IEC 60227			
Normes et standard	Conformité <b>CE</b> selon directive relative à la CEM	89/336/CEE	Emissions	EN 50081-1
			Immunité	EN 61000-6-2
	directive relative à la basse tension	73/23/CEE		EN 60730-1
	Classe d'isolement selon EN 60730	II	III	
Dimensions / Poids	Protection mécanique du boîtier	IP40 selon EN60529		
	Encombrement	cf. "Encombrements"		
	Fixation sur la vanne	Ecrou-chapeau G¾"		
	Poids avec /sans contact auxiliaire	0,4 kg / 0,3 kg		
Teintes du boîtier	Parties inférieure et supérieure RAL 7035 gris clair			
	Contact auxiliaire	monté dans SSB31.1 et SSB81.1		
	Point de commutation réglable	1 contact inverseur 0...100 %		
	Réglage d'usine 50%	—		
	Pouvoir de coupure	250 V~ max., 3 A / 2 A (0,5)		

<sup>1)</sup> Si la puissance de sortie des régulateurs est suffisante

Conditions ambiantes	Fonctionnement	Transport	Stockage
	CEI 721-3-3	CEI 721-3-2	CEI 721-3-1
Conditions climatiques	classe 3K3	classe 2K3	classe 1K3
Température	+1...+50 °C	-25...+70 °C	-5...+50 °C
Humidité	5...85 % h. r.	<95 % h. r.	5...95 % h. r.

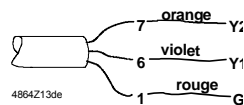
## Câbles de raccordement

SSB31...



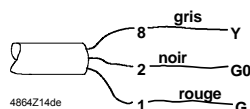
Signal de commande FERMETURE (230 V~)  
Signal de commande OUVERTURE (230 V~)  
Neutre

SSB81...



Signal de commande FERMETURE (24 V~)  
Signal de commande OUVERTURE (24 V~)  
Potentiel du système, 24 V~

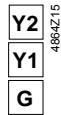
SSB61...



Signal de commande 0...10 V-  
Potentiel de référence de système (- avec 24 V-)  
Potentiel du système, 24 V~ (+ avec 24 V-)

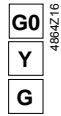
## Bornes de raccordement

ASY99  
pour SSB81...



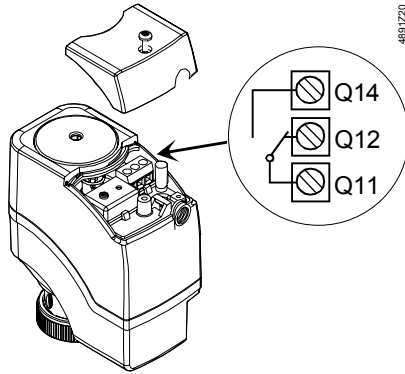
Signal de commande FERMETURE  
Signal de commande OUVERTURE  
Potentiel du système, 24 V~

ASY100  
Pour SSB61...



Potentiel de référence  
Signal de commande 0...10 V-  
Potentiel du système 24 V~/-

**Bornes du contact  
auxiliaire**  
SSB31.1, SSB81.1



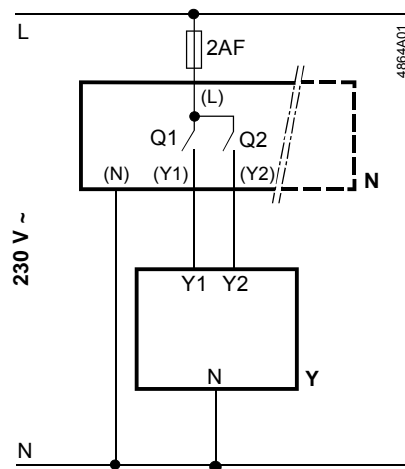
### Réglage d'usine

0...50 % Q11 → Q12  
50 %...1 Q11 → Q14

Pour calibrer le point de commutation, faire tourner la came à l'aide d'un tournevis (cf. instructions sur l'emballage)

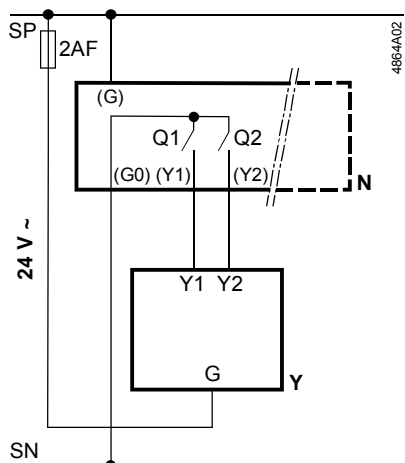
## Schémas de raccordement

SSB31...



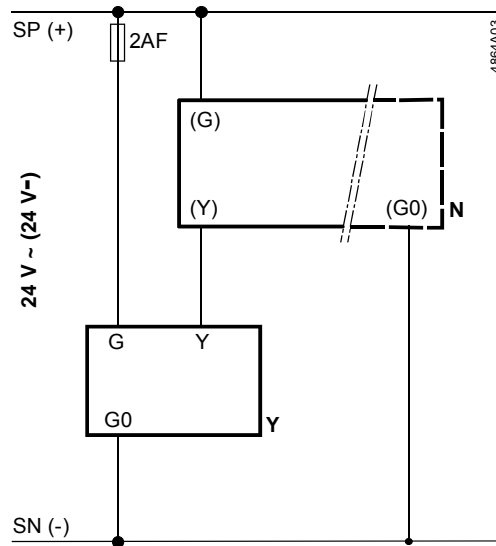
N Régulateur  
Y Servomoteur  
L Potentiel du système, 230 V~  
N Zéro du système (neutre)  
Q1, Q2 Contacts du régulateur

SSB81...



N Régulateur  
Y Servomoteur  
SP Potentiel du système, 24 V~  
SN Zéro du système  
Q1, Q2 Contacts du régulateur

SSB61...

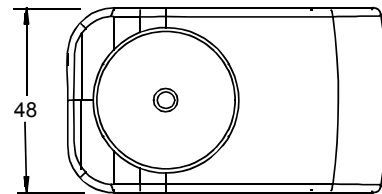
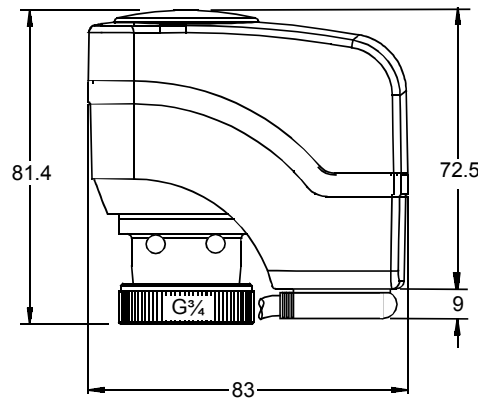


N Régulateur  
 Y Servomoteur  
 SP Potentiel du système, 24 V~  
 SN Zéro du système

**Encombremments** (dimensions en mm)

**Servomoteur sans contact auxiliaire**

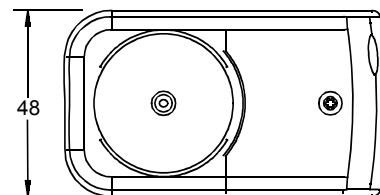
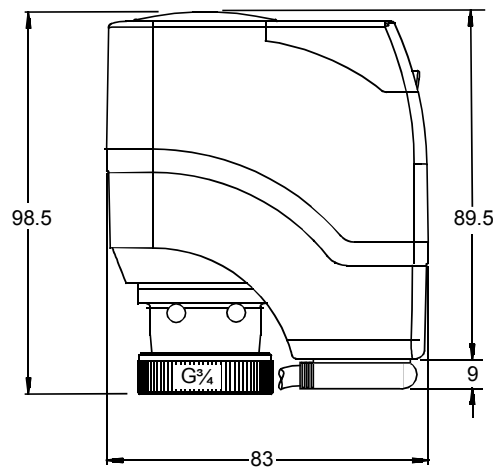
SSB31...  
 SSB81...  
 SSB61...



4881M01

**Servomoteur avec contact auxiliaire**

SSB31.1...  
 SSB81.1...



4881M02