

Servomoteur proportionnel à faible course pour la motorisation de vannes à faible course Cazzaniga et Siemens dans les systèmes CVC

- Course nominale max. 5,5 mm
- Force de positionnement 500 Nm
- Tension nominale AC/DC 24 V
- Commande: proportionnel


Vue d'ensemble des types

Vanne					Servomoteur
Fabricant	Sorte	Type	DN [mm]	k_{vs} [m ³ /h]	Type
Cazzaniga	2 voies	V02BM.. LN	15 ... 40	3,9 ... 14,5	NRDVX24-SR-T-CA
	3 voies	V03BM.. LN	15 ... 40	3,9 ... 14,5	
Siemens	2 voies	VVG44..	15 ... 40	0,25 ... 25	NRDVX24-SR-T-SI
	2 voies	VVI52..	15	0,25 ... 2,5	
	3 voies	VXG44..	15 ... 40	0,25 ... 25	

Caractéristiques techniques

Valeurs électriques	Tension nominale	AC 24 V, 50/60 Hz / DC 24 V	
	Plage de fonctionnement	AC 19,2 ... 28,8 V / DC 21,6 ... 28,8 V	
	Puissance consommée	Ressort de rappel Dimensionnement 1,5 W @ couple nominal 2,5 VA	
	Raccordement	Bornes à vis 4 mm ² (câble Ø 6 ... 8 mm, 3 fils)	
	Mode parallèle	oui (tenir compte des données de performance de l'alimentation!)	
	Valeurs fonctionnelles	Force de positionnement	500 N
Commande		Signal de positionnement Y Plage de travail DC 0 ... 10 V, résistance d'entrée 100 kΩ DC 2 ... 10 V pour 0 ... 90°↔ (commutable sur DC 0 ... 10 V)	
Signalisation de position (tension de mesure U)		DC 2 ... 10 V, max. 1 mA, pour 0 ... 90°↔ (commutable sur DC 0 ... 10 V)	
Synchronisme		±5%	
Actionnement manuel		Débrayage temporaire et permanent du réducteur au moyen du bouton rotatif sur le boîtier	
Course nominale		5,5 mm	
Temps de marche		140 s / 5,5 mm	
Niveau de puissance sonore		Max. 35 dB (A)	
Indication de position		Plaque graduée 0 ... 1	
Sécurité		Classe de protection	III Basse tension de protection
		Indice de protection	IP40
	CEM	CE selon 89/336/CEE	
	Fonctionnement	Type 1 (selon EN 60730-1)	
	Tension assignée de choc	0,8 kV (selon EN 60730-1)	
	Milieu de pollution du dispositif de commande	3 (selon EN 60730-1)	
	Température ambiante	0 ... +50 °C	
	Température des fluides	+5 ... +100 °C (dans la vanne)	
	Température de stockage	-30 ... +80 °C	
	Humidité ambiante	95 % hum. rel., sans condensation (EN 60730-1)	
	Entretien	Sans entretien	
Dimensions / poids	Dimensions	Voir «Dimensions» à la page 2	
	Poids	Env. 500 g	

Consignes de sécurité



- Ce servomoteur est conçu pour une application dans des installations de chauffage, de ventilation et de climatisation stationnaires et ne doit pas être employé pour les applications étrangères au domaine d'utilisation spécifié, tout particulièrement pas dans les avions et autres moyens de transport aérien.
- Le montage doit être effectué par des personnes ayant été formées à cet effet. Les règlements définis par la loi et les autorités doivent être respectés lors du montage.
- L'appareil ne contient aucune pièce pouvant être remplacée ou réparée par l'utilisateur.
- L'appareil contient des composants électriques et électroniques et ne doit pas être mis aux ordures ménagères. La législation en vigueur dans le pays concerné doit être respectée.

Caractéristiques du produit

Principe de fonctionnement	La commande s'opère de façon proportionnelle avec un signal de positionnement normalisé DC 0 ... 10 V.
Montage direct simple	Montage simple et direct sur la vanne avec un écrou moleté.
Actionnement manuel	Fonctionnement manuel avec levier possible (débrayage temporaire du réducteur par pression, débrayage permanent via le bouton rotatif situé sur le boîtier).
Sécurité de fonctionnement	Le servomoteur est protégé contre les surcharges et s'arrête automatiquement en butée.

Accessoires

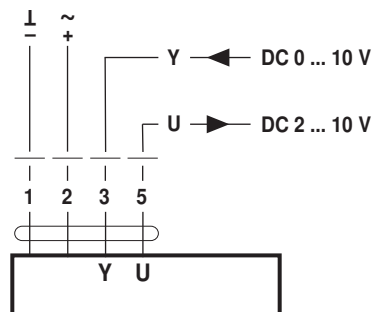
	Description	Fiche technique
Accessoires électriques	Contact auxiliaire	T5-Z-NR..

Installation électrique

Schémas des connexion

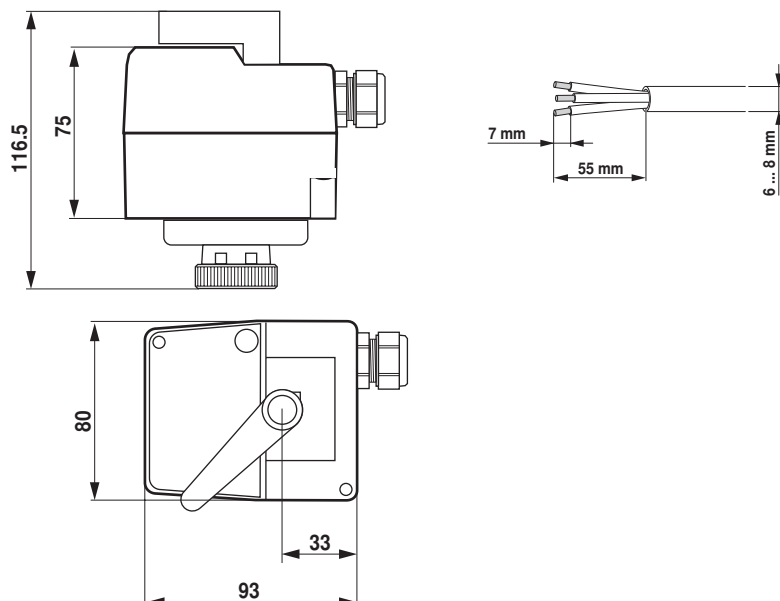
Remarques

- Connexion via transformateur de sécurité.
- Raccordement parallèle d'autres servomoteurs possible. Tenir compte des données de performance de l'alimentation.
- Réglage usine: plage de travail/signalisation de position DC 2 ... 10 V (commutable sur DC 0 ... 10 V)



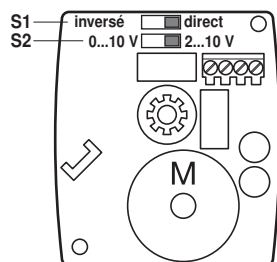
Dimensions [mm]

Schémas dimensionnels

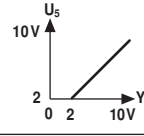
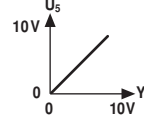


Réglage commutateurs S1 et S2

Les commutateurs S1 et S2 servant à régler le sens de rotation et la plage de travail/la signalisation de position se trouvent sous le couvercle du boîtier.



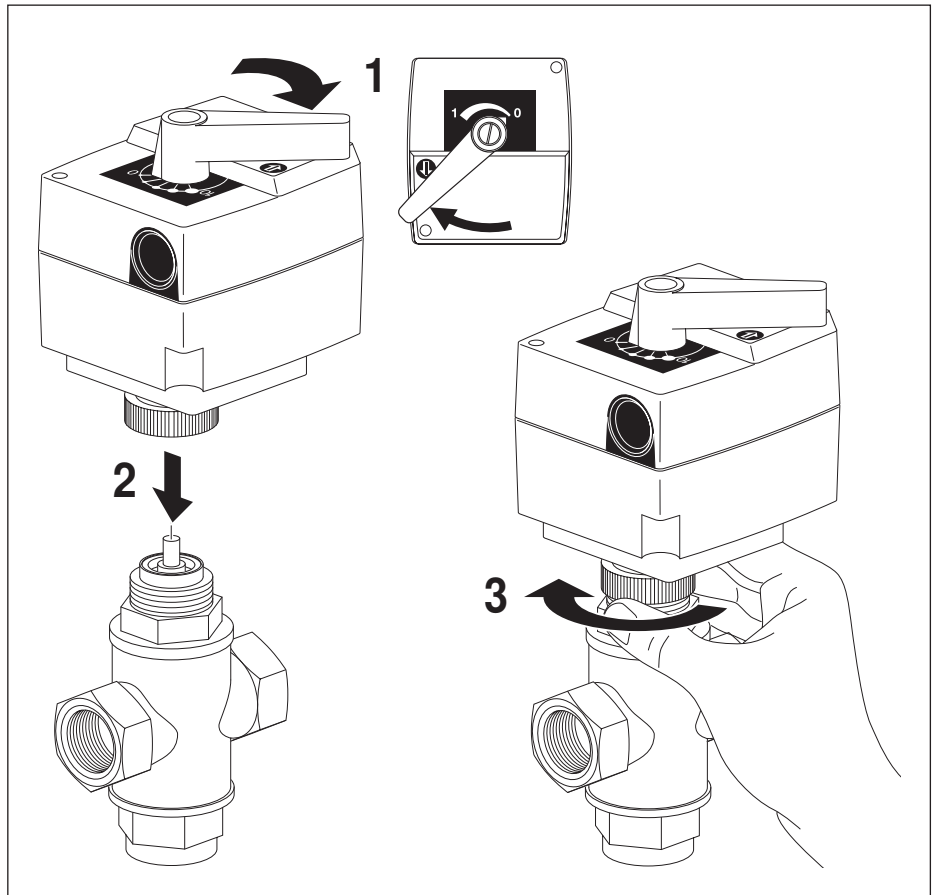
Commutateur S1	Sens de rotation	
Signal direct *		Y = 0%
Signal inversé		Y = 0%

Commutateur S2	Plage de travail/signalisation de position
2 ... 10 V *	
0 ... 10 V	

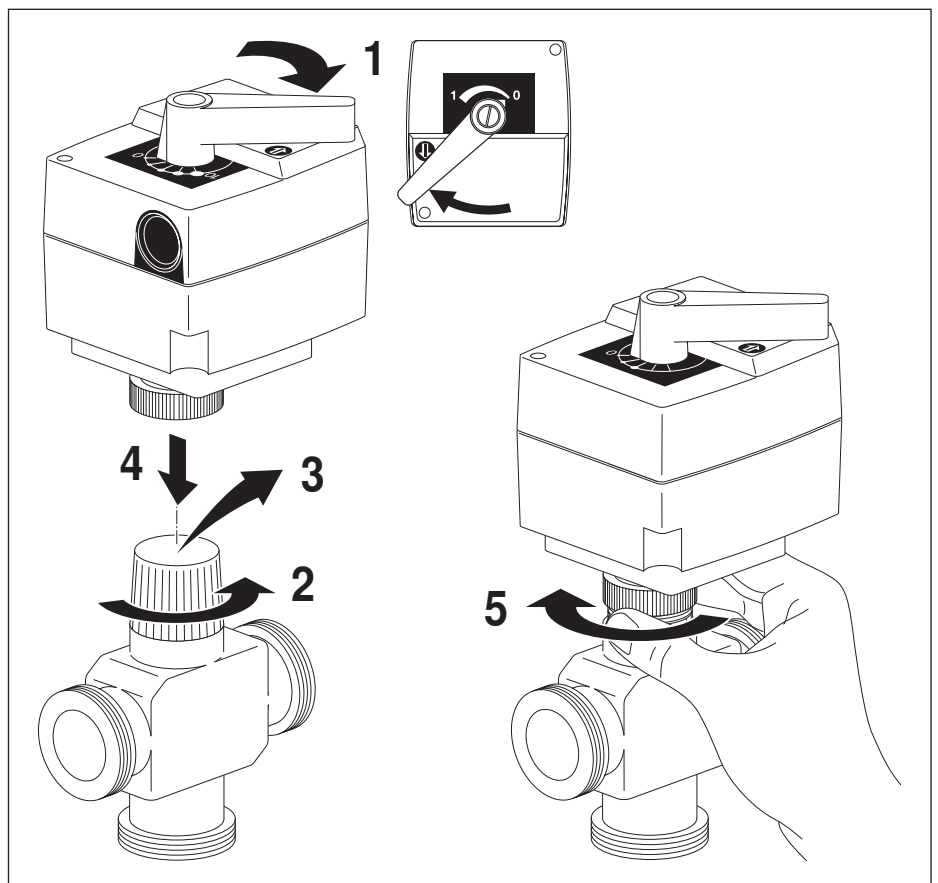
* Réglage usine

Démontage du couvercle du boîtier Desserrer la vis centrale placée sur le levier noir et ôter les deux vis à fentes en croix du couvercle.

NRDVX..-CA + V02BM.. LN
V03BM.. LN



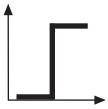
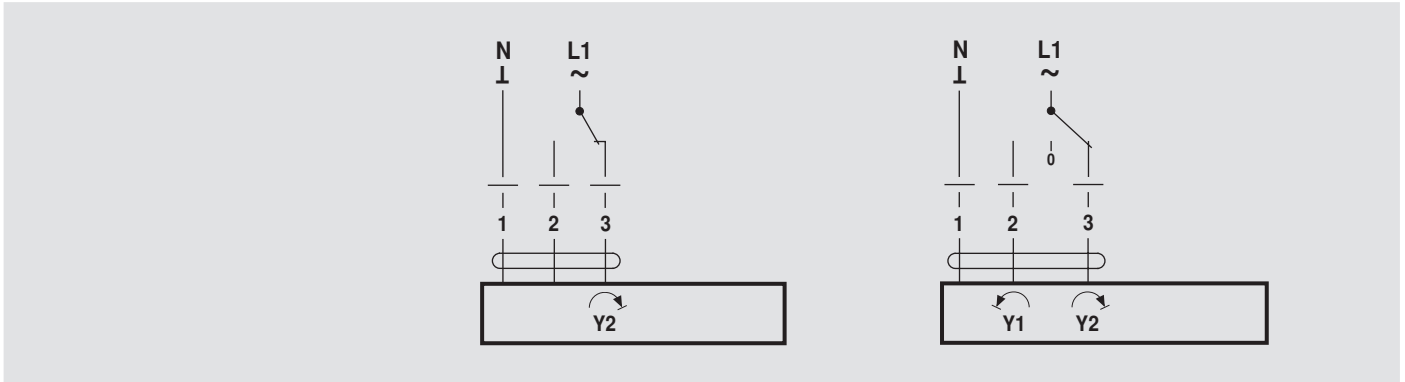
NRDVX..-SI + VVG44..
VVI52..
VXG44..



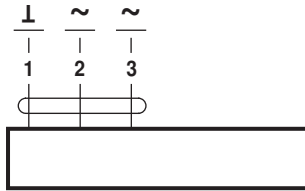
AC 230 V



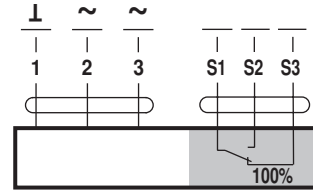
www.belimo.com



AC 24 V

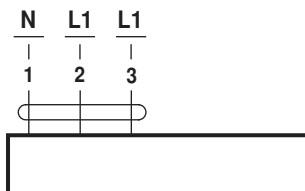


NRDVX24-3-T..

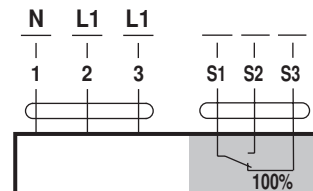


NRDVX24-3-T..

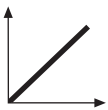
AC 230 V



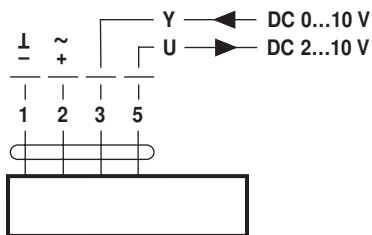
NRDVX230-3-T..



NRDVX230-3-T..



AC 24 V / DC 24 V



NRDVX24-SR-T..



AC 230 V



www.belimo.com