

Servomoteur à faible course pour la motorisation de vannes à faible course Cazzaniga et Siemens dans les systèmes CVC

- Course nominale max. 5,5 mm
- Force de positionnement 500 Nm
- Tension nominale AC 24 V
- Commande: tout-ou-rien ou 3 points


**Vue d'ensemble des types**

Vanne					Servomoteur
Fabricant	Sorte	Type	DN [mm]	$k_{vs}$ [m <sup>3</sup> /h]	Type
Cazzaniga	2 voies	V02BM.. LN	15 ... 40	3,9 ... 14,5	NRDVX24-3-T-CA
	3 voies	V03BM.. LN	15 ... 40	3,9 ... 14,5	
Siemens	2 voies	VVG44..	15 ... 40	0,25 ... 25	NRDVX24-3-T-SI
	2 voies	VVI52..	15	0,25 ... 2,5	
	3 voies	VXG44..	15 ... 40	0,25 ... 25	

**Caractéristiques techniques**

<b>Valeurs électriques</b>	Tension nominale	AC 24 V, 50/60 Hz	
	Plage de fonctionnement	AC 19,2 ... 28,8 V	
	Puissance consommée	Ressort de rappel Dimensionnement 1,5 W @ couple nominal 1,5 VA	
	Raccordement	Bornes à vis 4 mm <sup>2</sup> (câble Ø 6 ... 8 mm, 3 fils)	
	Mode parallèle	oui (tenir compte des données de performance de l'alimentation!)	
	<b>Valeurs fonctionnelles</b>	Force de positionnement	500 N
Synchronisme		±5%	
Actionnement manuel		Débrayage temporaire et permanent du réducteur au moyen du bouton rotatif sur le boîtier	
Course nominale		5,5 mm	
Temps de marche		140 s / 5,5 mm	
Niveau de puissance sonore		Max. 35 dB (A)	
Indication de position		Plaque graduée 0 ... 1	
<b>Sécurité</b>		Classe de protection	III Basse tension de protection
	Indice de protection	IP40	
	CEM	CE selon 89/336/CEE	
	Fonctionnement	Type 1 (selon EN 60730-1)	
	Tension assignée de choc	0,8 kV (selon EN 60730-1)	
	Milieu de pollution du dispositif de commande	3 (selon EN 60730-1)	
	Température ambiante	0 ... +50 °C	
	Température des fluides	+5 ... +100 °C (dans la vanne)	
	Température de stockage	-30 ... +80 °C	
	Humidité ambiante	95 % hum. rel., sans condensation (EN 60730-1)	
<b>Entretien</b>	Entretien	Sans entretien	
	<b>Dimensions / poids</b>	Dimensions	Voir «Dimensions» à la page 2
		Poids	Env. 500 g

## Consignes de sécurité



- Ce servomoteur est conçu pour une application dans des installations de chauffage, de ventilation et de climatisation stationnaires et ne doit pas être employé pour les applications étrangères au domaine d'utilisation spécifié, tout particulièrement pas dans les avions et autres moyens de transport aérien.
- Le montage doit être effectué par des personnes ayant été formées à cet effet. Les règlements définis par la loi et les autorités doivent être respectés lors du montage.
- L'appareil ne contient aucune pièce pouvant être remplacée ou réparée par l'utilisateur.
- L'appareil contient des composants électriques et électroniques et ne doit pas être mis aux ordures ménagères. La législation en vigueur dans le pays concerné doit être respectée.

## Caractéristiques du produit

<b>Montage direct simple</b>	Montage simple et direct sur la vanne avec un écrou moleté.
<b>Actionnement manuel</b>	Fonctionnement manuel avec levier possible (débrayage temporaire du réducteur par pression, débrayage permanent via le bouton rotatif situé sur le boîtier).
<b>Sécurité de fonctionnement</b>	Le servomoteur est protégé contre les surcharges et s'arrête automatiquement en butée.

## Accessoires

	Description	Fiche technique
Accessoires électriques	Contact auxiliaire	T5-Z-NR..

## Installation électrique

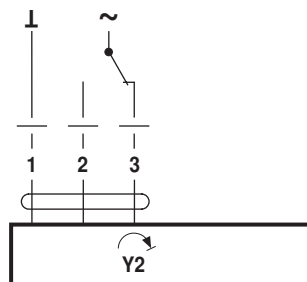
## Schémas des connexion

## Remarque

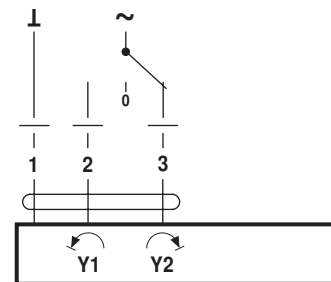
Connexion via transformateur de sécurité.



## Commande à tout-ou-rien

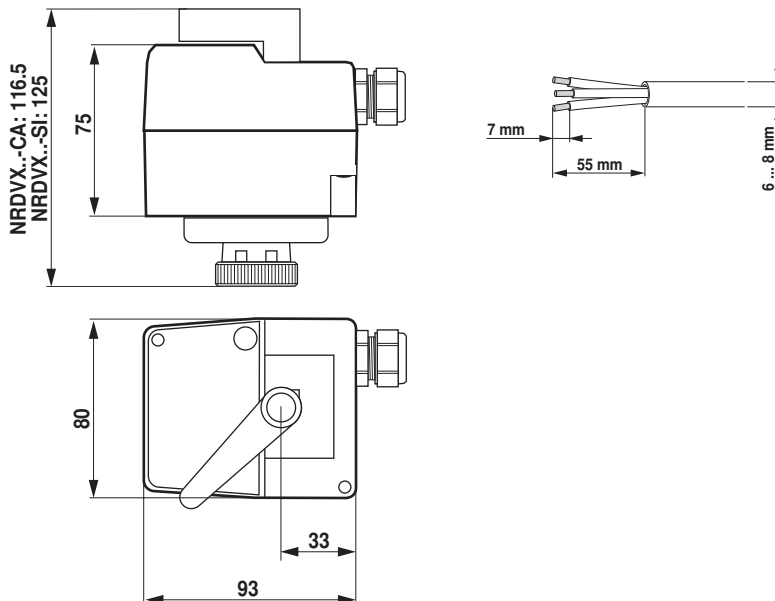


## Commande à 3 points

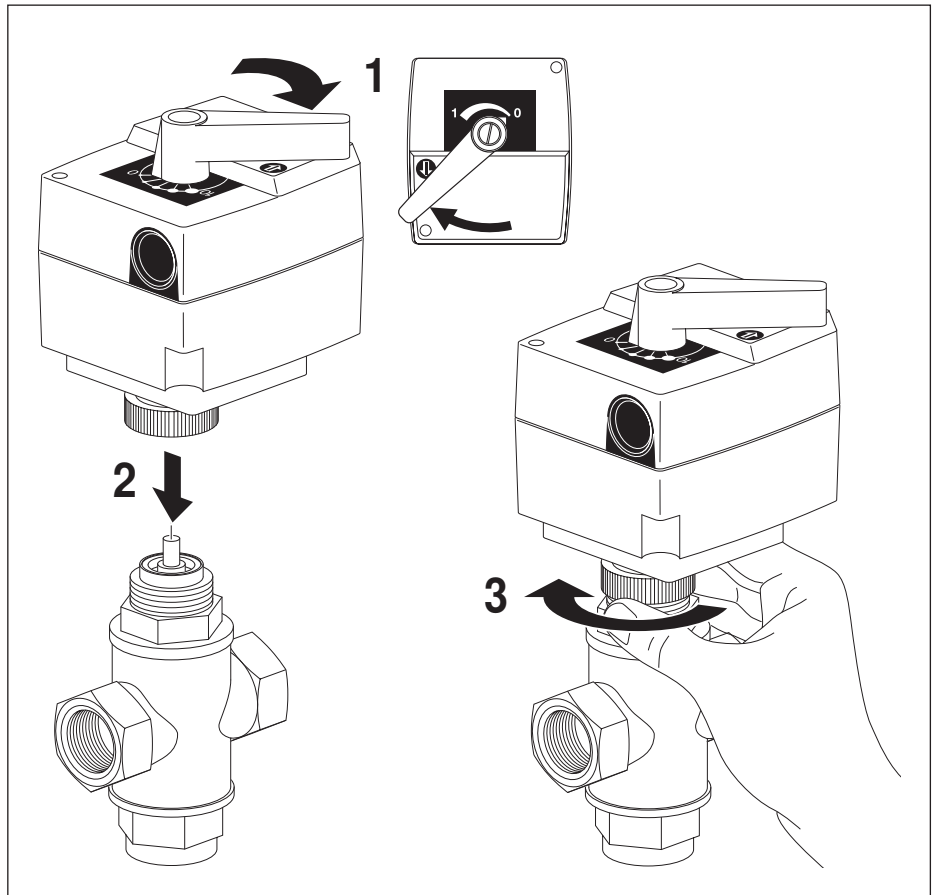


## Dimensions [mm]

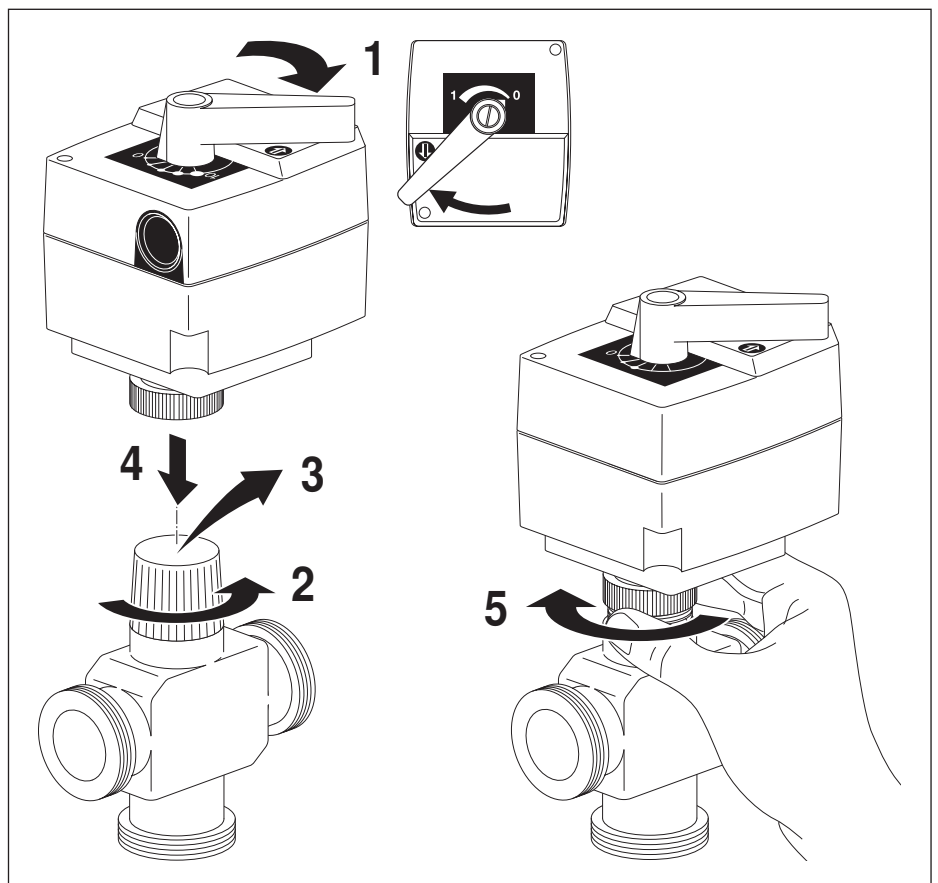
## Schémas dimensionnels



NRDVX..-CA + V02BM.. LN  
V03BM.. LN



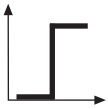
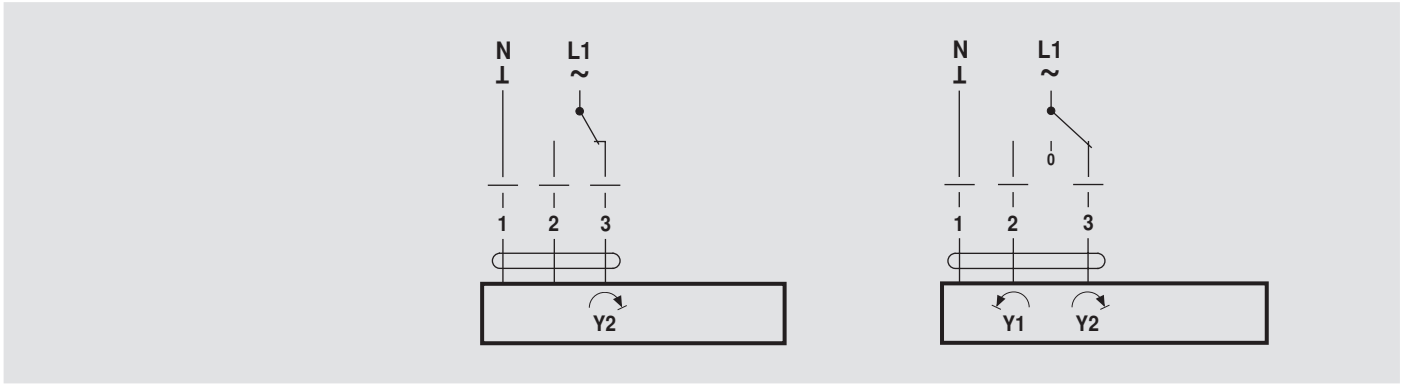
NRDVX..-SI + VVG44..  
VVI52..  
VXG44..



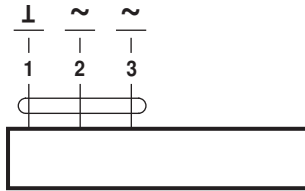
AC 230 V



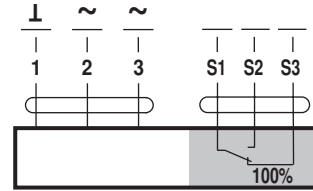
[www.belimo.com](http://www.belimo.com)



AC 24 V

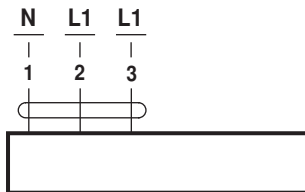


NRDVX24-3-T..

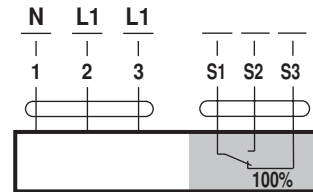


NRDVX24-3-T..

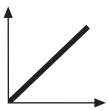
AC 230 V



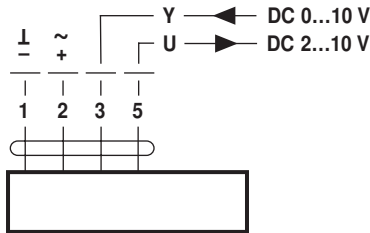
NRDVX230-3-T..



NRDVX230-3-T..



AC 24 V / DC 24 V



NRDVX24-SR-T..



AC 230 V



[www.belimo.com](http://www.belimo.com)