



Servomoteurs électro-hydrauliques pour vannes

SKB32.../F
SKC32.../F

avec course de 20 ou 40 mm

- Alimentation 230 V~, signal de commande 3 points
- Au choix avec ou sans fonction de retour à zéro
- Force de réglage 2800 N
- Pour montage direct sur les vannes sans réglage
- Avec affichage de position
- Extensions des fonctions avec contact auxiliaire, potentiomètre, chauffage d'axe (de vanne) et avec inverseur mécanique de course pour les types SKB...

Domaines d'application

Pour la commande de vannes Siemens à 2 ou 3 voies des séries VVF... et VXF..., avec course de 20 ou 40 mm.

- Domaine d'utilisation selon CEI 721-3-3 classe 3K5
- Températures ambiantes : -15...+55 °C
- Température du fluide dans la vanne commandée : -25...+220 °C
>220...350 °C : utiliser la prolongation spéciale sur la vanne
< 0 °C : chauffage d'axe (de vanne) ASZ6.5 nécessaire

Fonctions

- Servomoteurs électro-hydrauliques sans entretien
- Pompe agissant sur le piston du cylindre de compression pour l'ouverture de la vanne
- Ressort de rappel et électrovanne de décharge pour la fermeture de la vanne
- Au choix avec ou sans fonction de retour à zéro selon DIN 32 730
- Affichage de position
- Emplacements de montage pour paire de contacts auxiliaires et potentiomètre
- Possibilité de montage d'un chauffage d'axe
- Possibilité de montage d'un inverseur mécanique de course pour les types SKB.../F

Références et désignations

SKB... avec course de 20 mm

| Référence | Alimentation | Commande (signal de com.) | Fonction de retour à zéro | Temps | Temps de course | |
|------------|--------------|---------------------------|---------------------------|-------|-----------------|-----------|
| | | | | | ouverture | fermeture |
| SKB32.50/F | 230 V~ | 3 points | non | -- | 120 s | 120 s |
| SKB32.51/F | | | oui | 10 s | | |

SKC... avec course de 40 mm

| Référence | Alimentation | Commande (signal de com.) | Fonction de retour à zéro | Temps | Temps de course | |
|------------|--------------|---------------------------|---------------------------|-------|-----------------|-----------|
| | | | | | ouverture | fermeture |
| SKC32.60/F | 230 V~ | 3 points | non | -- | 120 s | 120 s |
| SKC32.61/F | | | oui | 18 s | | |

Accessoires

| Référence | Désignation |
|-----------|--|
| ASC9.3 | Paire de contacts auxiliaires |
| ASZ7.3 * | Potentiomètre 1000 Ω |
| ASZ6.5 | Chauffage d'axe 24 V~ |
| ASK51 | Inverseur mécanique de course (uniquement pour les types SKB.../F) |
| 426855108 | Commande manuelle SKB.../SKC... |

* On ne peut monter qu'un seul potentiomètre par servomoteur.

Commande

A la commande, préciser le nombre, la désignation et la référence de chaque pièce.

Exemple : **1 servomoteur SKC32.60/F** et
1 potentiomètre 1000 Ω ASZ7.3

Livraison

Le servomoteur, la vanne et les accessoires ne sont pas montés et sont livrés dans des emballages séparés.

Combinaisons d'appareils

Commande régulateur

Les servomoteurs peuvent être commandés par tous les systèmes de régulation et de commande alimentés en 230 V~ (SK...32.../F) et fonctionnant avec des signaux trois points.

Montage sur vannes

Ces servomoteurs conviennent pour la commande des vannes Siemens à 2 ou 3 voies et avec course de 20 mm (SKB...) ou 40 mm (SKC...) suivantes :

| Corps de vanne | DN [mm] | PN [bar] | Fiche produit |
|--|-------------|----------|---------------|
| Vannes à 2 voies VV... (vannes de régulation ou d'arrêt de sécurité) : | | | |
| VVF31... (bride) | 25...150 mm | 10 bars | 4320 |
| VVF41... (bride) | 50...150 mm | 16 bars | 4340 |
| VVF52... (bride) | 15...40 mm | 25 bars | 4373 |
| VVF61... (bride) | 15...150 mm | 40 bars | 4382 |
| Vannes à 3 voies VX... (vannes de régulation pour "mélange" et répartition) : | | | |
| VXF31... (bride) | 25...150 mm | 10 bars | 4420 |
| VXF41... (bride) | 15...150 mm | 16 bars | 4440 |
| VXF61... (bride) | 15 et 25 mm | 40 bars | 4482 |

Pressions différentielles admissibles Δp_{max} et Δp_s , cf. fiches produit correspondantes des vannes

Remarque

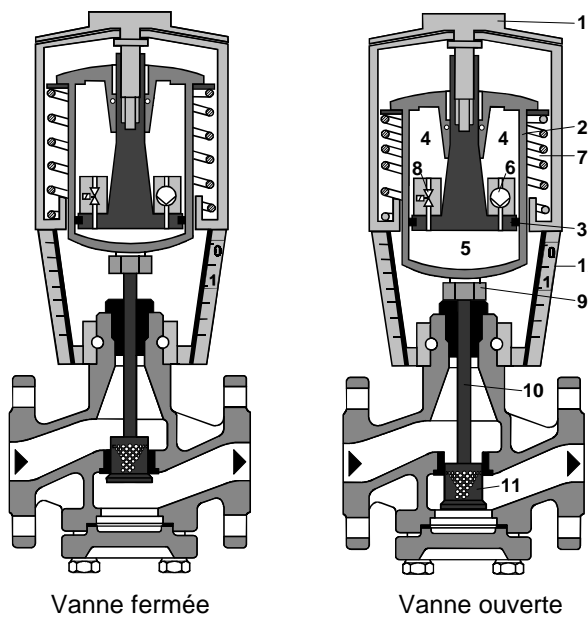
La motorisation de vannes d'autres constructeurs avec course de 6...20 mm (SKB.../F) ou de 12...40 mm (SKC.../F) est possible, à condition que le sens d'action soit "fermeture en l'absence de courant" et qu'il y ait un accouplement mécanique adapté.

Pour la limitation de course, le signal Y doit être relié à un contact de fin de course supplémentaire réglable (ACS9.3).

Pour de plus amples informations, nous vous conseillons de vous renseigner auprès de l'agence la plus proche.

Technique

Principe de fonctionnement des servomoteurs électro-hydrauliques



- 1 Ecrin de forçage
- 2 Cylindre de compression
- 3 Piston
- 4 Chambre d'aspiration
- 5 Chambre de pression
- 6 Pompe
- 7 Ressort de rappel
- 8 Electrovanne de décharge
- 9 Ecrin d'accouplement
- 10 Axe de la vanne
- 11 Soupape
- 12 Affichage de position (0 à 1)

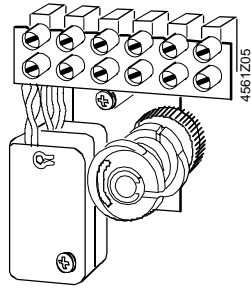
- **Tension sur Y1** : la pompe (6) refoule l'huile de la chambre d'aspiration (4) dans la chambre de compression (5) et produit ainsi le déplacement : l'axe de la vanne (10) rentre, la soupape de vanne (11) s'ouvre.
- **Tension sur Y2** : l'électrovanne de décharge (8) s'ouvre et laisse l'huile repasser de la chambre de compression (5) dans la chambre d'aspiration (4) à l'aide du ressort de rappel (7) situé dans le servomoteur : l'axe de la vanne (10) sort, la soupape de vanne (11) se ferme.
- **Pas de tension sur Y1 et Y2** : le servomoteur et la vanne restent dans la position intermédiaire.

Fermeture d'urgence

Les servomoteurs SKB32.51/F et SKC32.61/F avec fonction de retour à zéro possèdent une deuxième électrovanne de décharge qui s'ouvre en cas de coupure de courant. Grâce au ressort de rappel, le servomoteur retourne dans la position de course 0 % et ferme la vanne conformément aux conditions de sécurité selon DIN 32730.

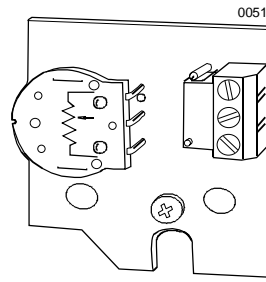
Paire de contacts auxiliaires ASC9.3

- points de commutation réglables



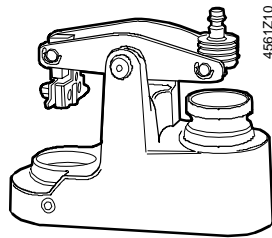
Potentiomètre ASZ7.3

- 0...1000 Ω



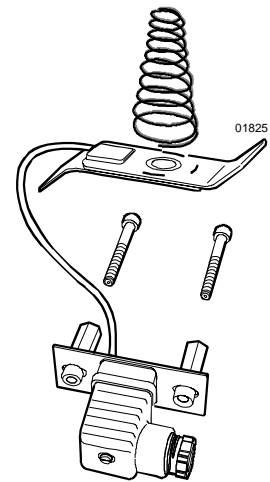
Inverseur mécanique de course ASK51

- la course 0 % sur le servomoteur correspond à la course 100 % sur la vanne
- montage entre vanne et servomoteur



Chauffage d'axe ASZ6.5

- pour fluides en dessous de 0 °C
- montage entre vanne et servomoteur



Pour d'autres indications, voir chapitre "Caractéristiques techniques".

Indications pour l'ingénierie

Le raccordement électrique est à effectuer conformément aux prescriptions locales en matière d'installations électriques et aux schémas de raccordement figurant plus loin.



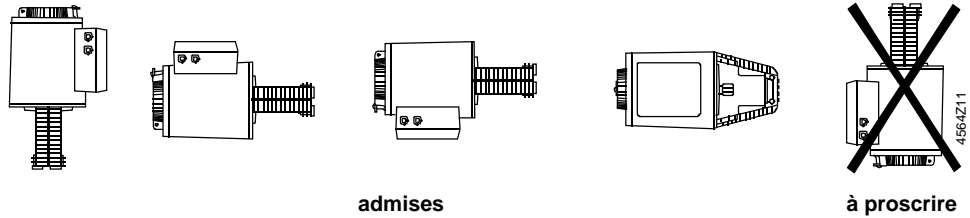
Respecter impérativement les prescriptions techniques et les restrictions en matière de sécurité pour la protection des personnes et des biens.

Le réchauffeur d'axe ASZ6.5 a une puissance calorifique de 30 VA. Il doit maintenir l'axe de la vanne à l'abri du givre en cas d'utilisation dans la plage de refroidissement de 0 à -25 °C. Ne pas calorifier dans ce cas la console du servomoteur ni l'axe de la vanne, afin de permettre la circulation d'air. En l'absence de mesures de protection, tout contact avec des pièces chauffées peut entraîner des brûlures. Le non-respect de ces règles peut créer un risque d'accident ou d'incendie.

Respecter les températures admissibles, voir chapitres "Domaines d'application" et "Caractéristiques techniques". Si l'on utilise des contacts auxiliaires, indiquer leurs points de commutation sur le schéma de l'installation.

Indications pour le montage

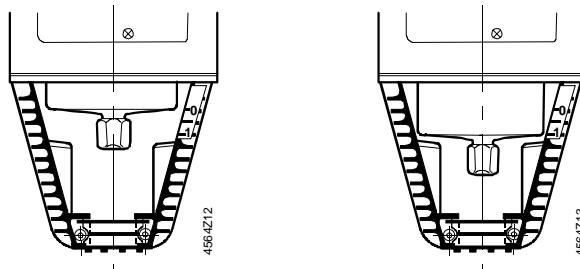
Positions de montage



Les instructions de montage sont jointes à l'emballage du servomoteur. Les instructions concernant l'accessoire se trouvent dans l'emballage de celui-ci.

Indications pour la mise en service

Avant la mise en service, vérifier le câblage et effectuer un contrôle des fonctions. En cas d'utilisation d'un contact auxiliaire, d'un potentiomètre et d'un limiteur de course, procéder au réglage et le vérifier.



Cylindre avec support d'axe complètement rentré

Cylindre avec support d'axe entièrement sorti

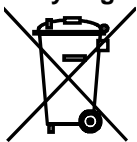
Indications pour la maintenance



Au cours de la maintenance de l'organe de réglage :

- **Débrancher la pompe et l'alimentation, fermer la vanne d'arrêt de la tuyauterie, attendre que les canalisations ne soient plus sous pression et qu'elles soient entièrement refroidies. Le cas échéant, débrancher tous les raccordements électriques.**
- **N'effectuer la remise en service de la vanne qu'après avoir monté le servomoteur conformément aux instructions.**

Recyclage



L'appareil contient des composants électriques et électroniques et ne doit pas être éliminé comme un déchet ménager.

La réglementation locale en vigueur doit impérativement être respectée.


Garantie

Les caractéristiques techniques des servomoteurs Siemens, liées aux applications (Δp_{max} , Δp_s , taux de fuite, et durée de vie) sont garanties uniquement avec les vannes Siemens mentionnées dans le chapitre "Combinaisons d'appareils".



Sauf accord préalable de Siemens Building Technologies, l'utilisation avec des vannes d'autres constructeurs annule la garantie accordée par la Société.

Caractéristiques techniques

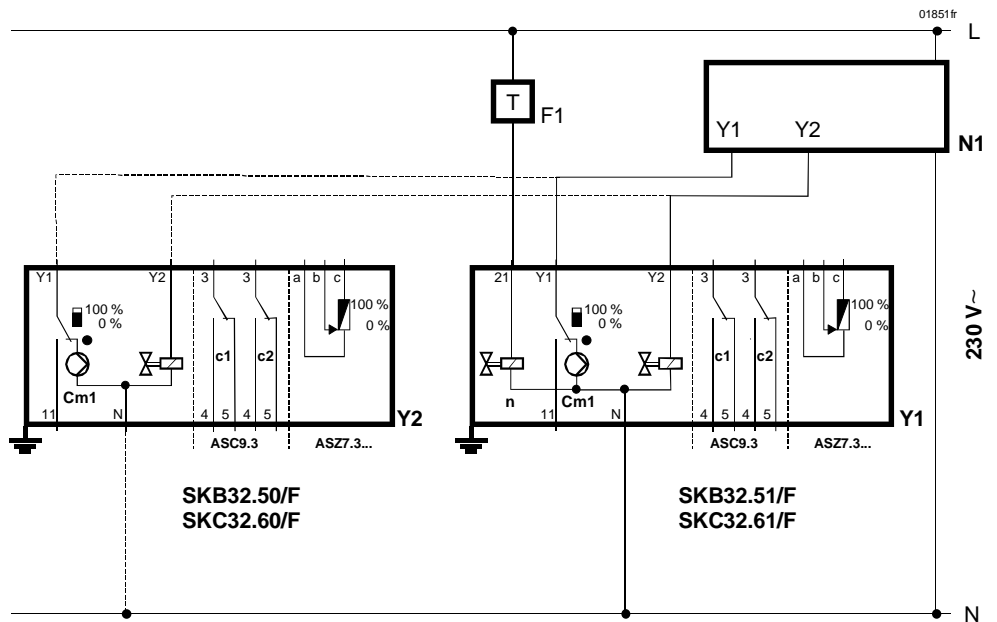
| | | | |
|------------------------------------|--|---|------------------|
| Alimentation | Tension d'alimentation | 230 V~ ± 15 % | |
| | Fréquence | 50 ou 60 Hz | |
| | Consommation | | |
| | SKB32.50/F | 10 VA / 8 W | |
| | SKB32.51/F | 15 VA / 13 W | |
| | SKC32.60/F | 19 VA / 16 W | |
| | SKC32.61/F | 24 VA / 21 W | |
| | Protection des connexions par fusible | min. 0,5 A (fusion lente), max. 6 A (fusion lente) | |
| Caractéristiques de fonctionnement | Commande | 3 points | |
| | Temps de course pour 50 Hz | <u>Ouverture</u> | <u>Fermeture</u> |
| | SK...32.../F | 120 s | 120 s |
| | Temps de retour à zéro (fermeture) | | |
| | SKB32.51/F | 10 s | |
| | SKC32.61/F | 18 s | |
| | Course nominale | | |
| SKB.../F | 20 mm | | |
| SKC.../F | 40 mm | | |
| | Force de réglage | 2800 N | |
| Conditions générales d'ambiance | Température maximale admissible du fluide dans la vanne couplée | ≤ 220 °C | |
| | Fonctionnement | selon CEI 721-3-3 | |
| | Conditions climatiques | classe 3K5 | |
| | Température | -15...+55 °C | |
| | Humidité | 5...95 % hum. rel. | |
| | Transport | selon CEI 721-3-2 | |
| | Conditions climatiques | classe 2K3 | |
| | Température | -30...+65 °C | |
| | Humidité | < 95% hum. rel. | |
| | Stockage | selon CEI 721-3-1 | |
| | Conditions climatiques | classe 1K3 | |
| | Température | -15...+55 °C | |
| | Humidité | 0...95 % hum. rel. | |
| Normes | Conformité  selon | | |
| | Directive relative à la CEM | 89/336/CEE | |
| | Directive relative à la basse tension | 73/23/CEE | |
| | Compatibilité électromagnétique | | |
| | Rayonnements perturbateurs | EN 61000-6-3 Résidentiel | |
| | Sensibilité aux influences parasites | EN 61000-6-2 Industriel | |
| | Normes relatives aux appareils électriques de régulation et de commande | EN 60730-2-14 | |
| | C-Tick | N474 | |
| | Protection mécanique | IP 54, selon EN 60529 | |
| | Isolation électrique | I, selon EN 60730 | |
| Dimensions | cf "Encombrements" | | |
| Poids | SKB32.50/F | 8,50 kg (emballage compris) | |
| | SKB32.51/F | 8,90 kg (emballage compris) | |
| | SKC32.60/F | 10,00 kg (emballage compris) | |
| | SKC32.61/F | 10,50 kg (emballage compris) | |
| | Inverseur de course ASK51 | 1,10 kg (emballage compris) | |
| Matériaux | Boîtier du servomoteur et console | fonte d'aluminium | |
| | Coffret et bouton de réglage manuel | matière plastique | |
| Presse-étoupe de câbles | SK...32.../F | Pg 11 (4 x) | |

Accessoires

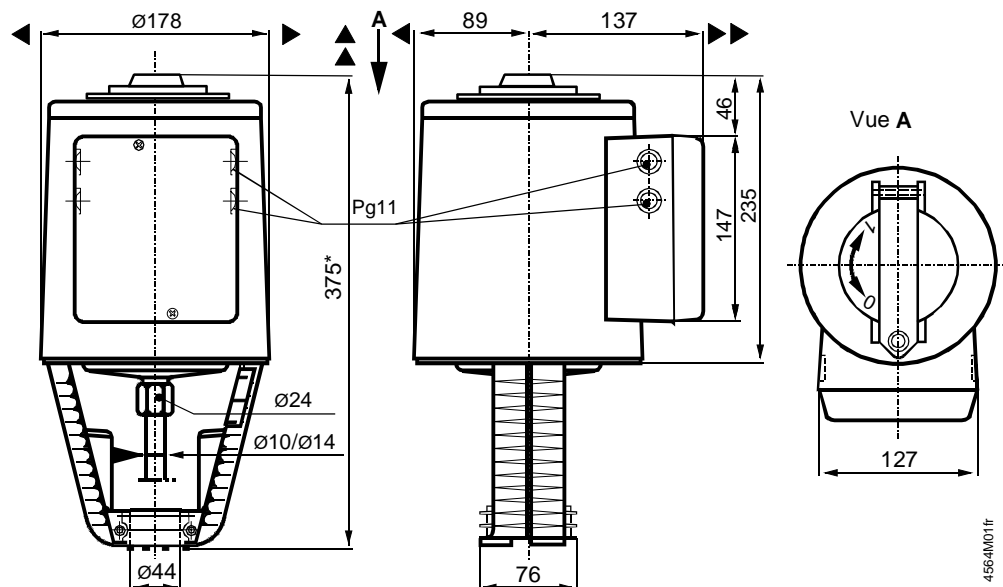
| | | |
|---|---|----------------------------------|
| Paire de contacts auxiliaires ASC9.3 | Pouvoir de coupure d'un contact auxiliaire | 250 V~, 6 A ohm. / 2,5 A induct. |
| Potentiomètre ASZ7.3. | Variation totale de la résistance du potentiomètre pour la course nominale | 0...1000 Ω |
| Chauffage d'axe ASZ6.5 | Tension d'alimentation | 24 V~ ± 20 % |
| | Consommation (puissance calorifique) | 30 VA |

Schémas de raccordement

SKB32.../F, SKC32.../F



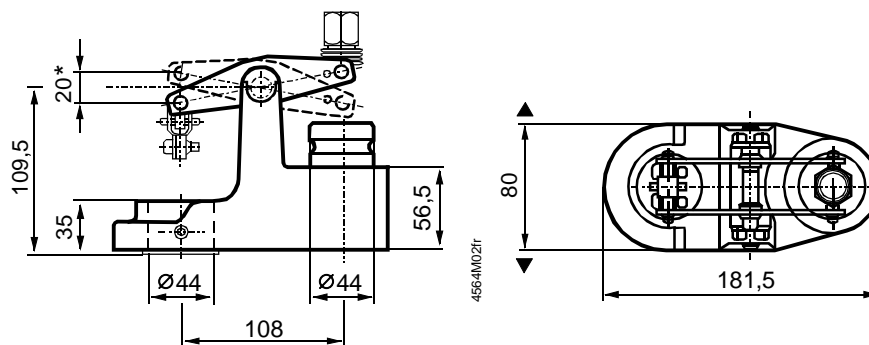
- ASC9.3** paire de contacts auxiliaires
- ASZ7.3...** potentiomètre
- c1, c2** contacts inverseurs
- Cm1** contact fin de course
- F1** limiteur de température
- N1** régulateur
- Y1, Y2** servomoteurs
- L** phase
- N** neutre
- Y1** signal de commande "ouvrir"
- Y2** signal de commande "fermer"
- 11** signal de commande séquence
- 21** fermeture d'urgence



* Hauteur du servomoteur à partir de l'appui de la vanne sans inverseur de course **ASK51 = 375 mm**
 Hauteur du servomoteur à partir de l'appui de la vanne avec inverseur de course **ASK51 = 432 mm**

- ▲ = > 100 mm | distance minimale par rapport au mur ou au plafond pour le montage,
- ▲▲ = > 200 mm | le raccordement, l'exploitation, l'entretien etc.

**Inverseur de course
ASK51**



* course maximale = 20 mm