



Servomoteurs électro-hydrauliques pour vannes

SKB62/F
SKC62/F

avec course de 20 ou 40 mm

- Alimentation 24 V~, signal de commande 0...10 V-, 4...20 mA ou 0...1000 Ω , avec fonction de retour à zéro
- Caractéristique linéaire ou exponentielle au choix
- Recopie de position
- Calibrage de la course
- Affichage de l'état par LED
- Commande forcée
- Avec affichage de position
- Force de réglage 2800 N
- Pour montage direct sur les vannes sans réglage
- Extensions des fonctions avec contact auxiliaire, chauffage d'axe (de vanne) et avec inverseur mécanique de course pour le type SKB62/F

Domaines d'application

Pour la commande de vannes Siemens à 2 ou 3 voies des séries VVF... et VXF..., avec course de 20 ou 40 mm.

- Domaine d'utilisation selon CEI 721-3-3 classe 3K5
- Températures ambiantes : -15...+55 °C
- Température du fluide dans la vanne commandée : -25...+220 °C
 - > 220...350 °C : utiliser la prolongation spéciale sur la vanne
 - < 0 °C : chauffage d'axe (de vanne) ASZ6.5 nécessaire

Fonctions

- Servomoteurs électro-hydrauliques sans entretien
- Pompe agissant sur le piston du cylindre de compression pour l'ouverture de la vanne
- Ressort de rappel et électrovanne de décharge pour la fermeture de la vanne
- Réglage manuel avec affichage de position
- Avec fonction de retour à zéro selon DIN 32730
- Electronique standard :
 - Sélection du signal de commande (0...10 V⁻ / 4...20 mA / 0...1000 Ω)
 - Choix de la caractéristique (exponentielle / linéaire)
 - Recopie de position
 - Calibrage de la course
 - Affichage de l'état par LED
 - Commande forcée via borne Z
- Emplacement de montage pour contact auxiliaire
- Possibilité de montage d'un chauffage d'axe
- Possibilité de montage d'un inverseur mécanique de course pour le type SKB62/F

Références et désignations

avec course de 20 mm

Référence	Alimentation	Commande (signal de com.)	Fonction de retour à 0	Temps	Temps de course ouvrir	Temps de course fermer	Fonctions supplémentaires
SKB62/F	24 V~	0...10 V ⁻ , 4...20 mA ou 0...1000 Ω	oui	15 s	120 s	15 s	non

avec course de 40 mm

Référence	Alimentation	Commande (signal de com.)	Fonction de retour à 0	Temps	Temps de course ouvrir	Temps de course fermer	Fonctions supplémentaires
SKC62/F	24 V~	0...10 V ⁻ , 4...20 mA ou 0...1000 Ω	oui	20 s	120 s	20 s	non

Accessoires

Référence	Désignation
ASC1.6	Contact auxiliaire
ASZ6.5	Chauffage d'axe 24 V~
ASK51	Inverseur mécanique de course (uniquement pour SKB62/F)
426855108	Commande manuelle SKB.../SKC...

Commande

A la commande, préciser le nombre, la désignation et la référence de chaque pièce.

Exemple : **1 servomoteur SKC62/F** et
1 contact auxiliaire ASC1.6

Livraison

Le servomoteur, la vanne et les accessoires ne sont pas montés et sont livrés dans des emballages séparés.

Combinaisons d'appareils

Commande régulateur

Les servomoteurs peuvent être commandés par tous les systèmes de régulation et de commande alimentés en 24 V~ (TBTS / TBTP) et fonctionnant avec des signaux 0...10 V⁻ ou 4...20 mA.

Montage sur vannes

Ces servomoteurs conviennent pour la commande des vannes Siemens à 2 ou à 3 voies et avec course de 20 mm (SKB62/F) ou 40 mm (SKC62/F) suivantes :

Corps de vanne	DN [mm]	PN [bar]	Fiche produit
Vannes à 2 voies VV... (vannes de régulation ou d'arrêt de sécurité) :			
VVF31... (bride)	25...150 mm	10 bars	4320
VVF41... (bride)	50...150 mm	16 bars	4340
VVF52... (bride)	15...40 mm	25 bars	4373
VVF61... (bride)	15...150 mm	40 bars	4382
Vannes à 3 voies VX... (vannes de régulation pour "mélange" et répartition) :			
VXF31... (bride)	25...150 mm	10 bars	4420
VXF41... (bride)	15...150 mm	16 bars	4440
VXF61... (bride)	15 et 25 mm	40 bars	4482

Pressions différentielles admissibles Δp_{max} et Δp_s , cf. fiches produit correspondantes des vannes

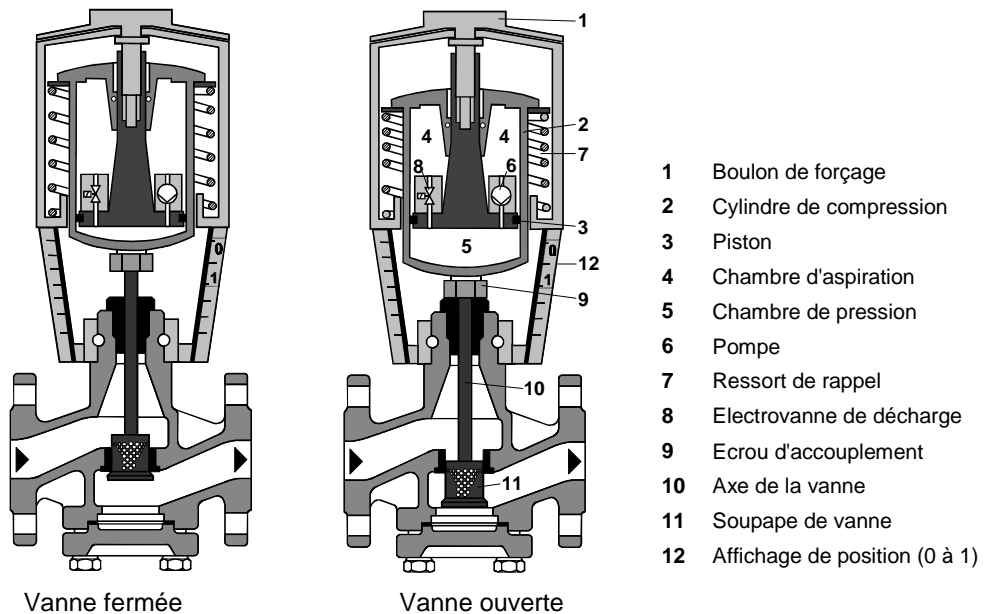
Remarque

La motorisation de vannes d'autres constructeurs avec course de 6...20 mm (SKB62/F) ou de 12...40 mm (SKC62/F) est possible, à condition que le sens d'action soit "fermeture en l'absence de courant" et qu'il y ait un accouplement mécanique adapté.

Pour de plus amples informations, nous vous conseillons de vous renseigner auprès de l'agence la plus proche.

Technique

Principe de fonctionnement des servomoteurs électro-hydrauliques

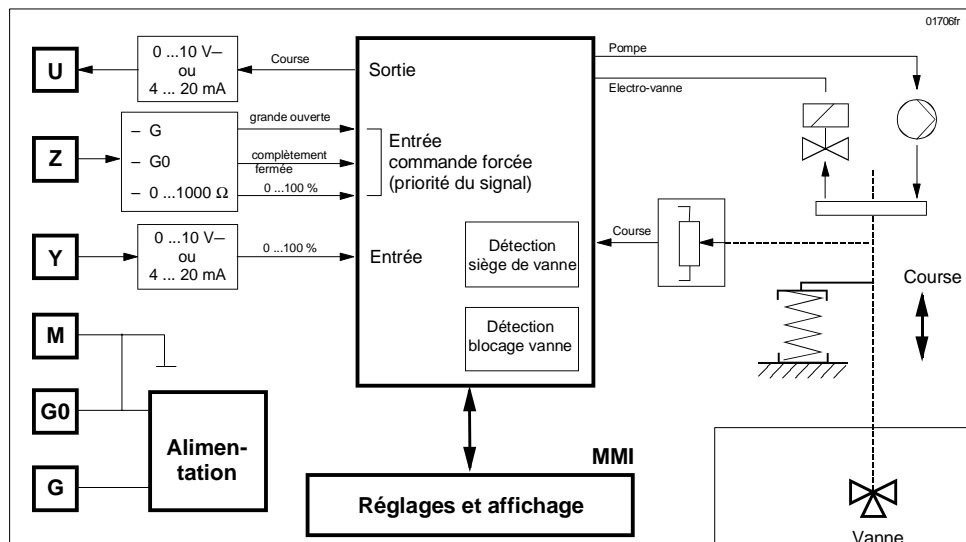


- **Entrée de signal Y croissante** : la pompe (6) refoule l'huile de la chambre d'aspiration (4) dans la chambre de compression (5) et produit ainsi le déplacement : l'axe de la vanne (10) rentre, la soupape de vanne (11) s'ouvre.
- **Entrée de signal Y décroissante** : l'électrovanne de décharge (8) s'ouvre et laisse l'huile repasser de la chambre de compression (5) dans la chambre d'aspiration (4) à l'aide du ressort de rappel (7) situé dans le servomoteur : l'axe de la vanne (10) sort, la soupape de vanne (11) se ferme.
- **Entrée de signal Y constante** : le servomoteur et la vanne restent dans la position intermédiaire.

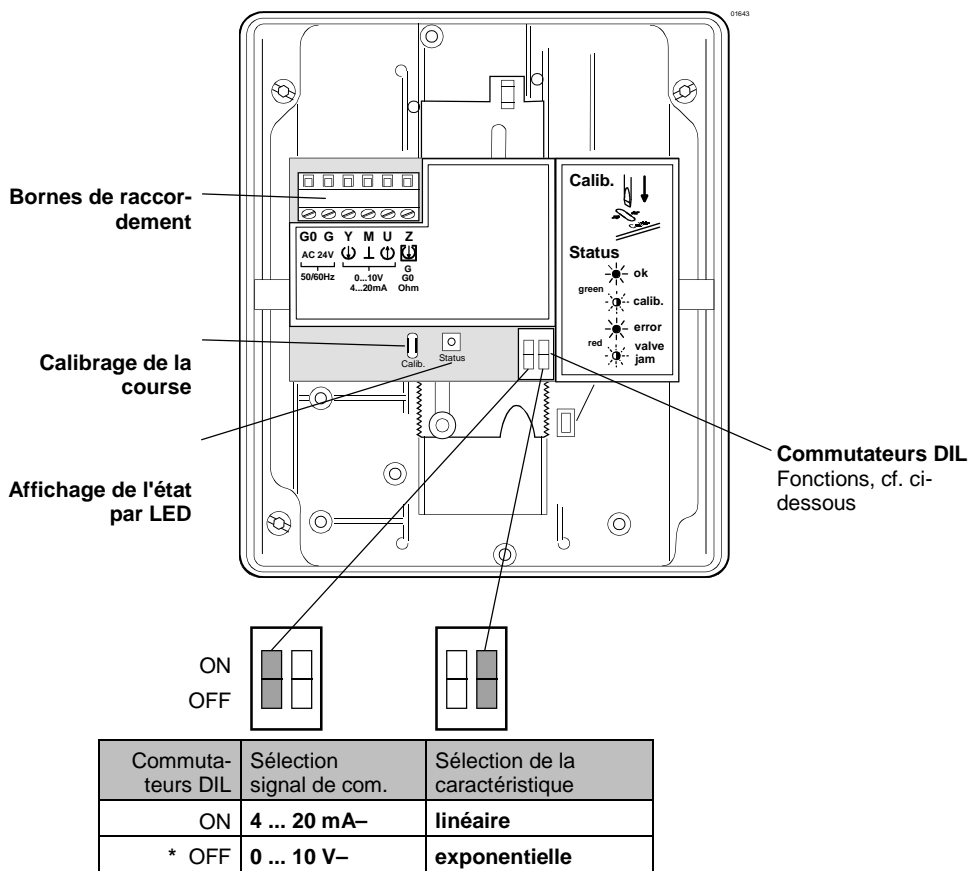
Fermeture d'urgence

Tous les servomoteurs SK...62/F sont équipés d'origine d'un retour à zéro, c'est-à-dire qu'en cas de coupure du signal de positionnement ou de la tension d'alimentation, le servomoteur retourne dans la position de course "0 %".

Schéma de principe de l'électronique des SKB62/F et SKC62/F



Electronique standard SKB62, SKC62



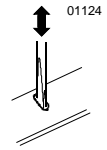
Affichage d'état par LED

LED	Affichage	Fonction	Action
verte	allumée	• fonctionnement	Mode automatique ; rien à signaler
	clignote	• calibrage de la course en cours	Attendre la fin du calibrage de la course (la LED arrête de clignoter)
rouge	allumée	• calibrage de course déficient	Contrôler le montage Relancer le calibrage de la course (court-circuiter les contacts dans la fente) Remplacer l'électronique
	clignote	• défaut interne	Remplacer l'électronique
éteinte	éteinte	• soupape bloquée	Contrôler la vanne
		• absence d'alimentation	Vérifier la tension secteur
		• électronique défectueuse	Remplacer l'électronique

Calibrage de la course

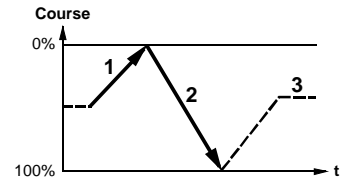
Pour déterminer les positions de course 0 et 100 %, un calibrage doit être effectué lors de la première mise en service. Condition requise : le servomoteur doit être couplé mécaniquement à une vanne Siemens (cf. "Combinaisons d'appareils") et être alimenté en 24 V~. Le calibrage peut être répété autant de fois que nécessaire.

Les servomoteurs comportent une fente sur la platine électronique. L'opération de calibrage est lancée en court-circuitant les deux contacts situés sur la face interne (par ex. avec un tournevis).



Le calibrage s'effectue automatiquement selon les phases suivantes :

- Le servomoteur passe en position "course 0" (1), la vanne ferme, la LED verte clignote
- Le servomoteur passe ensuite en position "course 100" (2), la vanne s'ouvre, la LED verte clignote.
- Les valeurs de mesure sont enregistrées. Le calibrage est terminé, la LED verte est allumée en permanence (régime normal).
- Le servomoteur passe ensuite dans la position (3) suivant les signaux de commande Y ou Z.
- Pendant cette opération, la sortie U est inactive, c'est-à-dire que les valeurs ne correspondent aux positions effectives que lorsque la LED verte est allumée en permanence.



Commande forcée

L'entrée de commande forcée (Z) offre quatre modes de fonctionnement :

Pas de fonction	Dérégation par 0 ... 1000 Ω
<p>– le contact Z n'est pas câblé – la course de la vanne suit le signal Y</p>	<p>– contact Z relié à M via la résistance R – caractéristique linéaire ou exponentielle – point de démarrage à 50 Ω / point d'arrivée à 900 Ω – l'entrée Y est sans effet</p>
Vanne grande ouverte	Vanne complètement fermée
<p>– contact Z relié directement à G – l'entrée Y est sans effet</p>	<p>– contact Z relié directement à G0 – l'entrée Y est sans effet</p>

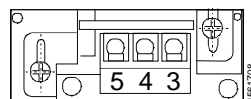
Remarque

Les modes de fonctionnement Z indiqués reposent sur le réglage usine "à action directe"

Accessoires

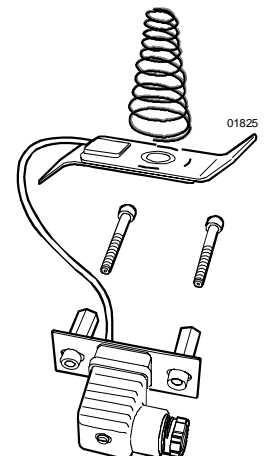
Contact auxiliaire ASC1.6

- point d'enclenchement 0...5 % de course



Chauffage d'axe ASZ6.5

- pour fluides en dessous de 0 °C
- montage entre vanne et servomoteur



Indications pour l'ingénierie

Le raccordement électrique est à effectuer conformément aux prescriptions locales en matière d'installations électriques et aux schémas de raccordement figurant plus loin.



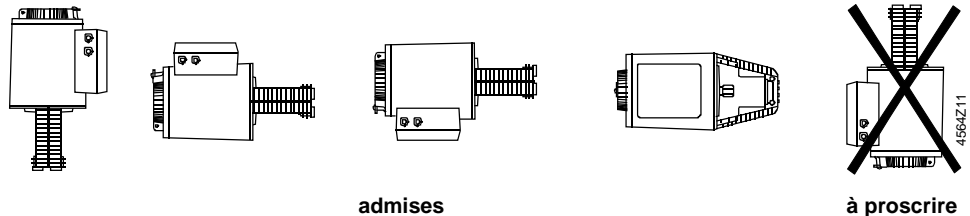
Respecter impérativement les prescriptions techniques et les restrictions en matière de sécurité pour la protection des personnes et des biens.

Le réchauffeur d'axe ASZ6.5 a une puissance calorifique de 30 VA. Il doit maintenir l'axe de la vanne à l'abri du givre en cas d'utilisation dans la plage de refroidissement de 0 à -25 °C. Ne pas calorifuger dans ce cas la console du servomoteur ni l'axe de la vanne, afin de permettre la circulation d'air. En l'absence de mesures de protection, tout contact avec des pièces chauffées peut entraîner des brûlures. Le non-respect de ces règles peut créer un risque d'accident ou d'incendie.

Respecter les températures admissibles, voir chapitres "Domaines d'application" et "Caractéristiques techniques". Si un contact auxiliaire est indispensable, il convient d'indiquer son point de commutation sur le schéma de l'installation.

Indications pour le montage

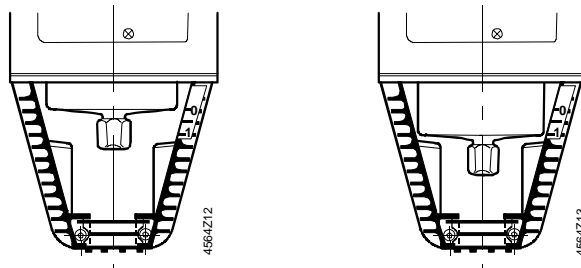
Positions de montage



Les instructions de montage sont jointes à l'emballage du servomoteur. Les instructions concernant l'accessoire se trouvent dans l'emballage de celui-ci.

Indications pour la mise en service

Avant la mise en service, vérifier le câblage et effectuer un contrôle des fonctions. En cas d'utilisation d'un contact auxiliaire, d'un potentiomètre et d'un limiteur de course, procéder au réglage et le vérifier.



Cylindre avec support d'axe complètement rentré

Cylindre avec support d'axe entièrement sorti



Si l'on tourne le boulon de forçage manuel dans les sens inverse des aiguilles d'une montre jusqu'à la butée, les vannes Siemens des séries VVF... et VXF... sont fermées (course = 0 %).

Forçage de position mécanique

Pour le forçage manuel (fonction exceptionnelle), il faut ôter le bouchon de protection situé en partie haute du servomoteur pour accéder au boulon de forçage. A l'aide d'une clé plate et en agissant dans le sens des aiguilles d'une montre, la vanne s'ouvre.

Remarque : Ne pas oublier de ramener le boulon de forçage dans sa position d'origine après cette opération exceptionnelle.

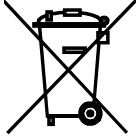
Indications pour la maintenance



Au cours de la maintenance de l'organe de réglage :

- **Débrancher la pompe et l'alimentation, fermer la vanne d'arrêt de la tuyauterie, attendre que les canalisations ne soient plus sous pression et qu'elles soient entièrement refroidies. Le cas échéant, débrancher tous les raccordements électriques.**
- **N'effectuer la remise en service de la vanne qu'après avoir monté le servomoteur conformément aux instructions.**

Recyclage



L'appareil contient des composants électriques et électroniques et ne doit pas être éliminé comme un déchet ménager.

La réglementation locale en vigueur doit impérativement être respectée.

Garantie

Les caractéristiques techniques des servomoteurs Siemens, liées aux applications (Δp_{max} , Δp_s , taux de fuite, bruit et durée de vie) sont garanties uniquement avec les vannes Siemens mentionnées dans le chapitre "Combinaisons d'appareils".



Sauf accord préalable de Siemens Building Technologies, l'utilisation avec des vannes d'autres constructeurs annule la garantie accordée par la Société.

Caractéristiques techniques

Alimentation	Tension d'alimentation (TBTS / TBTP)	24 V~ -20 % / +30 %		
	Fréquence	50 ou 60 Hz		
	Consommation			
	SKB62/F	17 VA / 12 W		
SKC62/F	28 VA / 20 W			
Protection des connexions par fusible ext.	SKB62/F	min. 1 A (fusion lente), max. 10 A (fusion lente)		
	SKC62/F	min. 1,6 A (fusion lente), max. 10 A (fusion lente)		
	Caractéristiques de fonctionnement	Commande (proportionnelle)	0...10 V-, 4...20 mA- ou 0...1000 Ω	
		Temps de course pour 50 Hz	<i>Ouverture</i>	<i>Fermeture</i>
SKB62/F	120 s		15 s	
SKC62/F	120 s	20 s		
Temps de retour à zéro (fermeture)	SKB62/F	15 s		
	SKC62/F	20 s		
Course nominale	SKB62/F	20 mm		
	SKC62/F	40 mm		
Force de réglage	2800 N			
Caractéristique	linéaire / exponentielle, au choix			
Sortie de signal	Borne U			
	Tension	0...9,8 V- ± 2 %		
	Impédance de charge	> 500 Ω		
	Courant	4...19,6 mA- ± 2 %		
Impédance de charge	< 500 Ω			


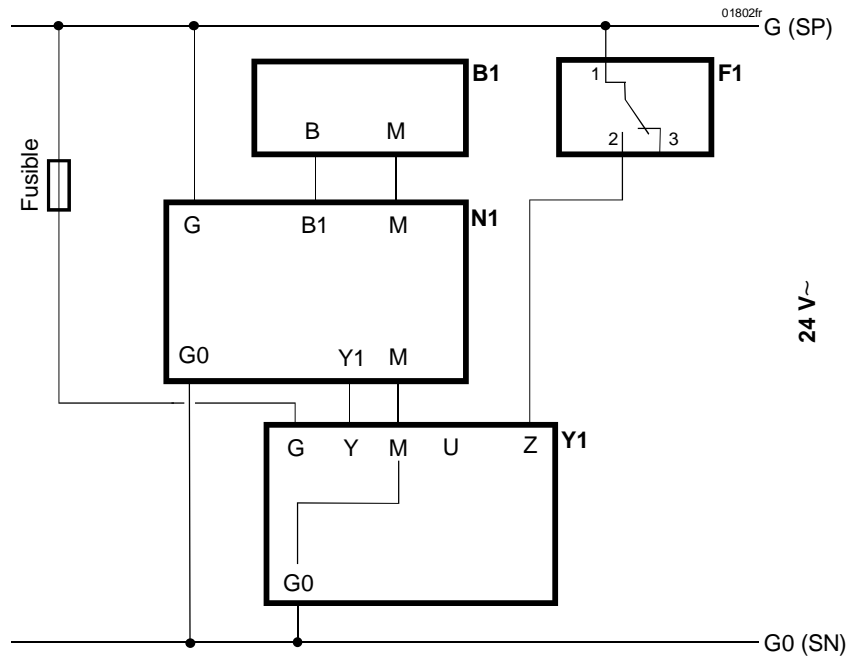
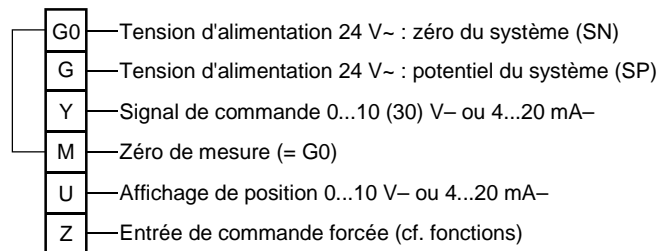
Entrées de signal	Borne Y	
	Tension	0... 10 (30) V-
	Impédance d'entrée	100 kΩ
	Courant	4...20 mA-
	Impédance d'entrée	240 Ω
	Résolution du signal	< 1 %
	Hystérésis	1 %
	Borne Z	
	Résistance	0...1000 Ω
	Fonctions de commande forcée	
Z pas câblée	pas de fonction (priorité à la borne Y)	
Z reliée directement à G	course max. 100 %	
Z reliée directement à G0	course min. 0 %	
Z reliée à M via 0...1000 Ω	linéaire / exponentielle	
Conditions générales d'environnement	Température maximale admissible du fluide dans la vanne couplée	≤ 220 °C
	Fonctionnement	selon CEI 721-3-3
	Conditions climatiques	classe 3K5
	Température	-15...+55 °C
	Humidité	5...95 % hum. rel.
	Transport	selon CEI 721-3-2
	Conditions climatiques	classe 2K3
	Température	-30...+65 °C
	Humidité	< 95% hum. rel.
	Stockage	selon CEI 721-3-1
Conditions climatiques	classe 1K3	
Température	-15...+50 °C	
Humidité	5...95 % hum. rel.	
Normes	Conformité  selon	
	Directive relative à la CEM	89/336/CEE
	Directive relative à la basse tension	73/23/CEE
	Compatibilité électromagnétique	
	Rayonnements perturbateurs	EN 61000-6-3 Résidentiel
	Sensibilité aux influences parasites	EN 61000-6-2 Industriel
	Normes relatives aux appareils électriques de régulation et de commande	EN 60730-2-14
	C-Tick	N474
	Protection mécanique	IP 54, selon EN 60529
	Isolation électrique	III, selon EN 60730
Dimensions	cf "Encombrements"	
Poids	SKB62/F	8,60 kg (emballage compris)
	SKC62/F	10,00 kg (emballage compris)
	Inverseur de course ASK51	1,10 kg (emballage compris)
Matériaux	Boîtier du servomoteur et console	fonte d'aluminium
	Coffret et bouton de réglage manuel	matière plastique
Presse-étoupe de câbles	SK...62/F	Pg 11 (4 x)
Accessoires		
Contact auxiliaire ASC1.6	Pouvoir de coupure du contact auxiliaire	24 V~, 10 mA ... 4 A ohm. / 2 A ind.
Chauffage d'axe ASZ6.5	Tension d'alimentation	24 V~ ± 20 %
	Consommation (puissance calorifique)	30 VA

Schéma des connexions

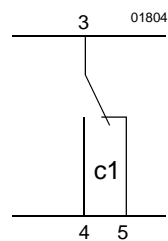


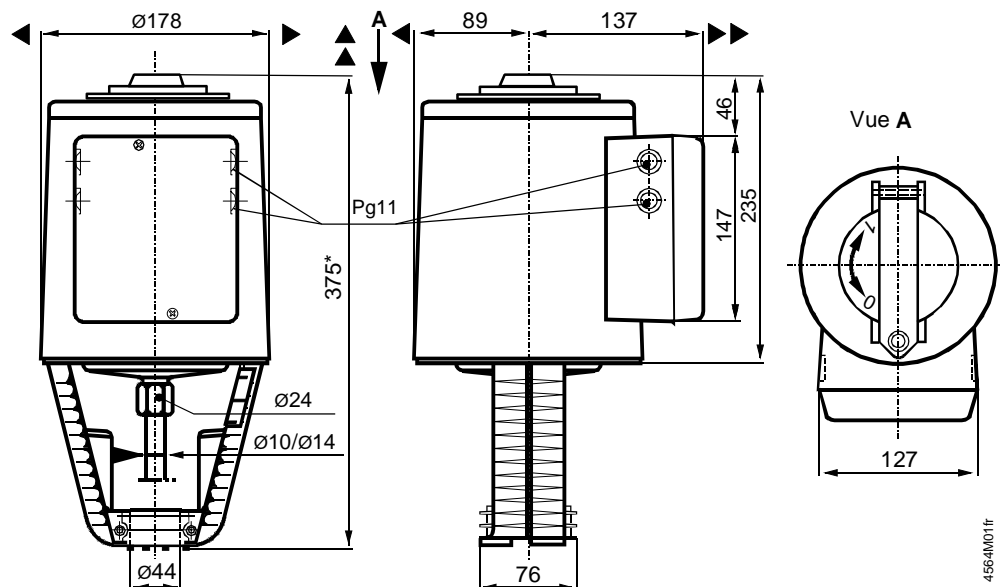
- B1** sonde
- F1** thermostat antigel
- N1** régulateur
- Y1** servomoteur

Bornes de
raccordement



**Contact auxiliaire
ASC1.6**

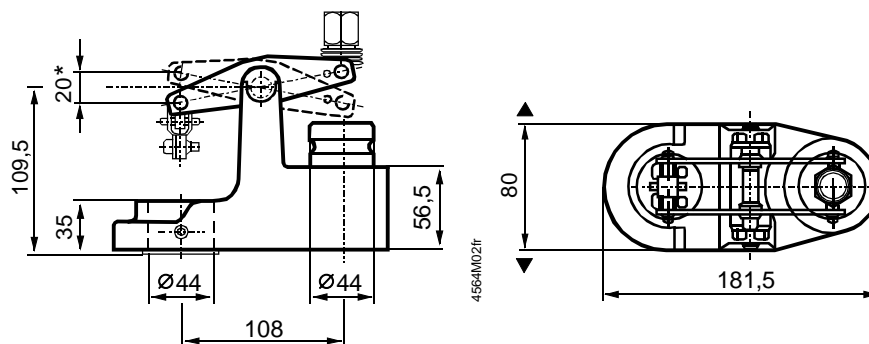




* Hauteur du servomoteur à partir de l'appui de la vanne sans inverseur de course **ASK51** = 375 mm
 Hauteur du servomoteur à partir de l'appui de la vanne avec inverseur de course **ASK51** = 432 mm

▲ = > 100 mm [distance minimale par rapport au mur ou au plafond pour le montage,
 ▲▲ = > 200 mm [le raccordement, l'exploitation, l'entretien etc.

**Inverseur de course
 ASK51**



* course maximale = 20 mm