

Servomoteur de clapet destiné au réglage de clapets d'air dans les installations de ventilation et de climatisation du bâtiment

- Taille de clapet d'air : env. 2 m²
- Couple de rotation : 10 Nm
- Tension nominale AC 100 ... 240 V
- Commande :
proportionnel DC 0 ... 10 V,
signalisation de position DC 2 ... 10 V


Caractéristiques techniques

Valeurs électriques	Tension nominale	AC 100 ... 240 V, 50/60 Hz
	Plage de fonctionnement	AC 85 ... 265 V
	Puissance consommée	Marche 3,5 W @ couple nominal Position de repos 1 W Dimensionnement 6,5 VA
	Raccordement	Câble d'alimentation Câble 1 m, 2 x 0,75 mm ² Câble de signalisation Câble 1 m, 4 x 0,75 mm ²
Valeurs fonctionnelles	Couple de rotation (couple nominal)	Min. 10 Nm @ tension nominale
	Commande	Signal de positionnement Y DC 0 ... 10 V, résistance d'entrée typique 100 kΩ Plage de travail DC 2 ... 10 V
	Signalisation de position (Tension de mesure U)	DC 2 ... 10 V, 1 mA max.
	Alimentation auxiliaire	DC 24 V ±30%, 10 mA max
	Synchronisme	±5%
	Sens de rotation	Au choix par commutateur
	Direction du mouvement rotatif sur Y = 0 V	Commutateur 0 ↺ resp. 1 ↻
	Actionnement manuel	Débrayage du réducteur avec bouton-poussoir, à retour automatique
	Angle de rotation	Max. 95° ↔, limitable des deux côtés par des butées mécaniques réglables
	Temps de marche	150 s
	Niveau de puissance sonore	Max. 35 dB (A)
	Indication de la position	Mécanique, embrochable
	Sécurité	Classe de protection
Indice de protection		IP54 dans toutes les positions de montage
CEM		CE selon 89/336/CE
Directive basse tension		CE selon 73/23/EWG
Fonctionnement		Type 1 (selon EN 60730-1)
Température ambiante		-30 ... +50 °C
Température de stockage		-40 ... +80 °C
Humidité ambiante		95% hum. rel., sans condensation (EN 60730-1)
Entretien		Sans entretien
Dimensions / Poids	Dimensions	Voir « Dimensions » à la page 2
	Poids	Env. 950 g

Consignes de sécurité


- Le servomoteur de clapet ne doit pas être utilisé pour les applications n'appartenant pas au domaine spécifié, notamment pas dans les avions ni dans tout autre moyen de transport aérien.
- Attention : Tension d'alimentation !
- Le montage doit être effectué par des personnes ayant été formées à cet effet. Les règlements définis par la loi et les autorités doivent être respectés lors du montage.
- L'appareil ne doit être ouvert que dans les ateliers du fabricant. Il ne contient aucune pièce pouvant être remplacée ou réparée par l'utilisateur.
- Le câble ne doit pas être retiré de l'appareil.
- Pour déterminer le couple de rotation requis, tenir compte des indications du fabricant de clapets (section, type, lieu de montage des clapets), ainsi qu'aux conditions aérauliques.
- L'appareil contient des composants électriques et électroniques et ne doit pas être mis aux ordures ménagères. La législation en vigueur dans le pays concernée doit être respectée.

Caractéristiques du produit

Fonctionnement	Le servomoteur est piloté par un signal de positionnement standard de DC 0 ... 10 V et se positionne à l'endroit défini par ce signal de positionnement. La tension de mesure U sert à l'affichage électrique de la position du clapet entre 0 et 100% et au signal de positionnement consécutif pour les autres servomoteurs.
Montage direct simple	Montage direct simple sur l'axe du clapet avec noix d'entraînement universelle, blocage contre la torsion avec barrette d'arrêt jointe. La barrette d'arrêt jointe ne doit pas être remplacée par une vis.
Actionnement manuel	Actionnement manuel possible avec repositionnement automatique du bouton-poussoir (débrayage du réducteur tant que le bouton est poussé).
Angle de rotation réglable	Angle de rotation réglable avec butées mécaniques.
Sécurité de fonctionnement élevée	Le servomoteur est protégé contre les surcharges, ne requiert pas de contact de fin de course et s'arrête automatiquement en butée.

Accessoires

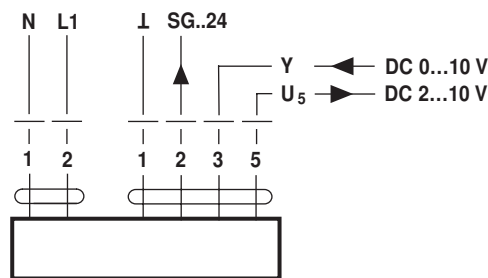
	Description	Fiche technique
Accessoires électriques	Contact auxiliaire S..A..	T2 - S..A..
	Potentiomètre d'asservissement P..A..	T2 - P..A..
	Positionneur SG..24	T2 - SG..24
Accessoires mécaniques	Accessoires divers (noix d'entraînement, rallonges d'axe, etc.)	T2 - Z-NM..A..

Installation électrique

Schéma de connexion

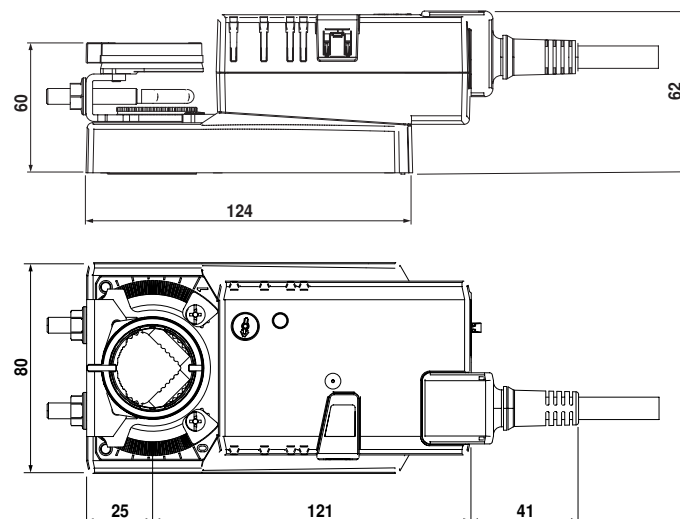
Remarques

- Attention : Tension d'alimentation !
- Raccordement parallèle d'autres servomoteurs possible.
Tenir compte des données de performance.



Dimensions [mm]

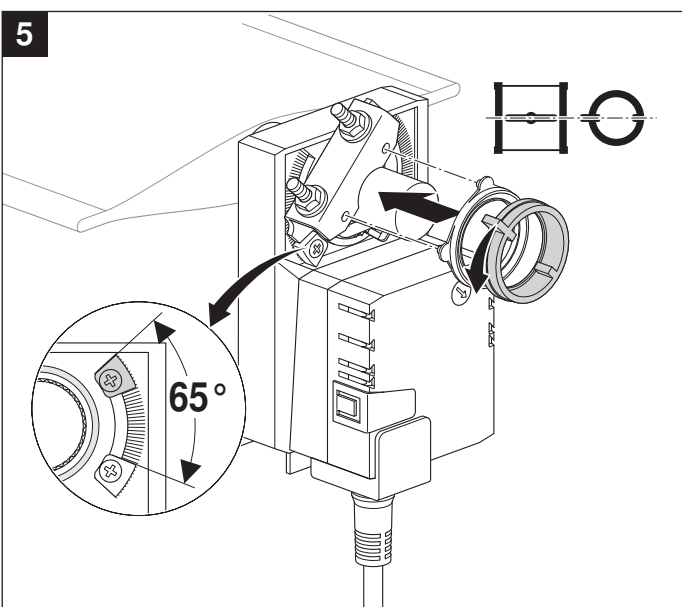
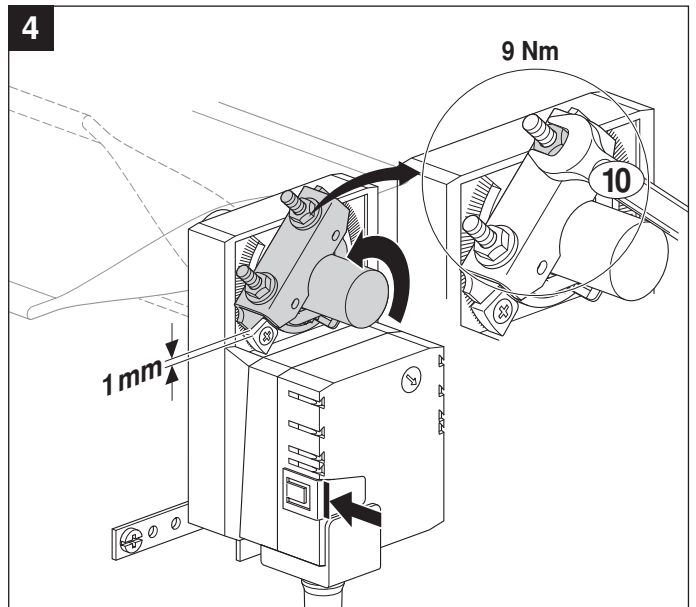
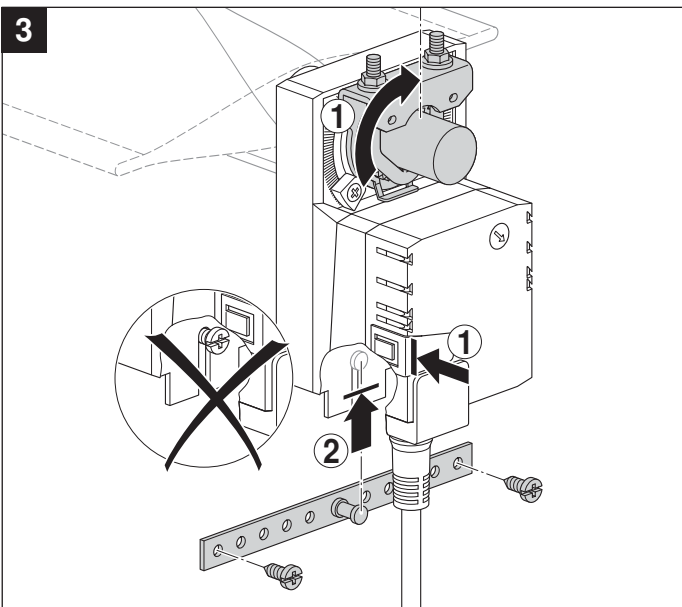
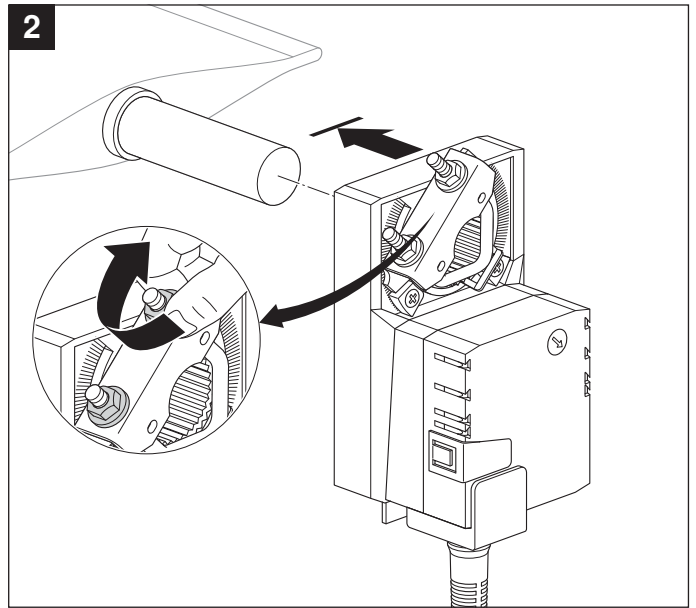
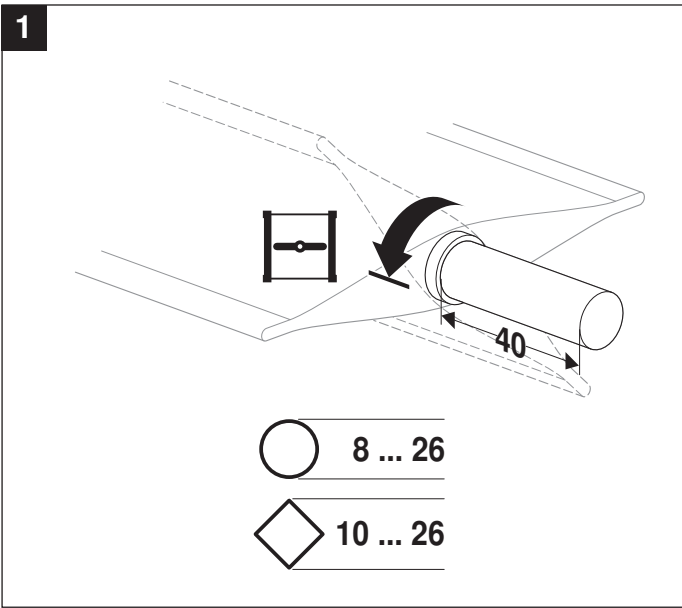
Schémas dimensionnels

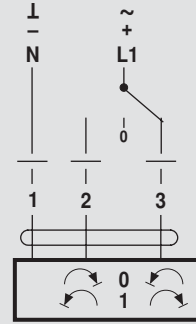
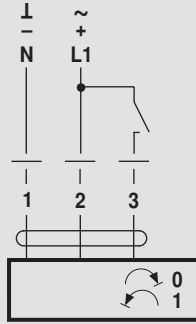


Axe du clapet	Longueur	
Noix d'entraînement en haut	min. 40	8 ... 26,7
Noix d'entraînement en bas *	min. 20	8 ... 20

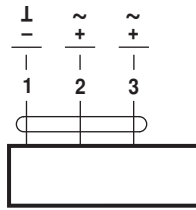
* Option (Accessoire K-NA)

70214-00002.A

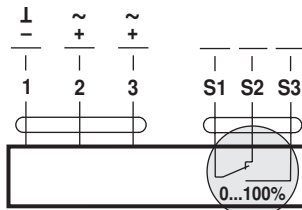




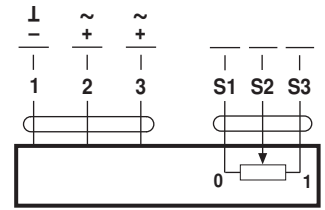
AC 24 V / DC 24 V



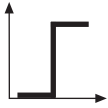
NM24A..



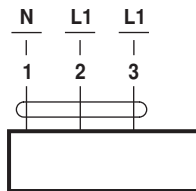
NM24A-S..



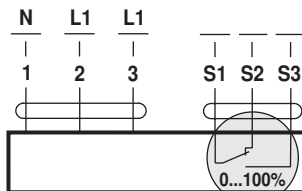
NM24AP5..



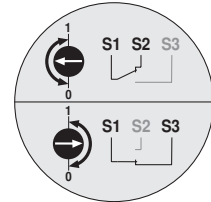
AC 230 V



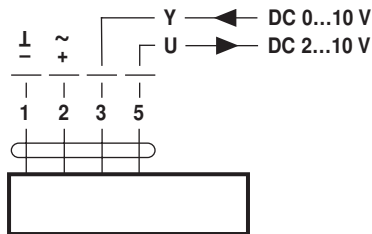
NM230A..



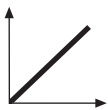
NM230A-S..



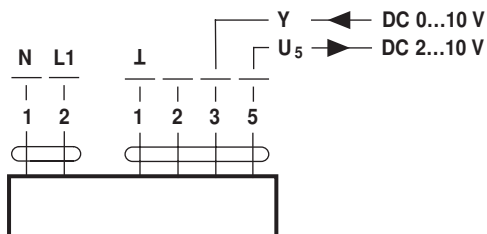
AC 24 V / DC 24 V



NM24A-SR..



AC 230 V



NM230A-SR..