



OpenAir™

Servomoteurs pour volets d'air

à mouvement rotatif, 24 V~ / 230 V~

GBB...1
GIB...1

Servomoteurs électriques rotatifs, pour commande 3 points et progressive, couple 20 Nm (GBB) ou 35 Nm (GIB), adaptateur d'axe à auto-centrage, plage de travail réglable mécaniquement entre 0 et 90°, précâblés (longueur de câble standard : 0,9 m).

Variantes spécifiques avec point de démarrage réglable et plage de travail pour le signal de positionnement, indicateur de position, potentiomètre de recopie et contacts auxiliaires réglables pour fonctions supplémentaires.

Remarques

La présente fiche donne un aperçu résumé de ces servomoteurs. On trouvera une description détaillée avec des informations concernant la sécurité, l'ingénierie, le montage et la mise en service des servomoteurs dans le "Manuel Technique" Z4626.

Domaines d'application

- Surfaces de volet pouvant aller jusqu'à 4 m² (GBB) ou 6 m² (GIB) environ, selon la facilité de manoeuvre
- Convient pour utilisation avec des régulateurs progressifs (0...10 V~) ou des régulateurs 3 points
- Volets avec deux servomoteurs sur le même axe de volet (Powerpack)

Références et désignations

GBB.../GIB...	131.1E	135.1E	136.1E	331.1E	335.1E	336.1E	161.1E	163.1E	164.1E	166.1E
Type de commande	Commande 3 points						Commande progressive			
Tension d'alimentation 24 V~	X	X	X				X	X	X	X
Tension d'alimentation 230 V~				X	X	X				
Signal de positionnement Y 0...10 V-							X			X
0...35 V- avec fonction de caractéristique $U_0, \Delta U$								X	X	
Indicateur de position $U = 0...10 V-$							X	X	X	X
Potentiomètre de recopie 1 k Ω		X			X					
Contacts auxiliaires (2)		X	X		X	X			X	X
Sélecteur de sens de rotation							X	X	X	X
Powerpack (2 moteurs)	X	X	X	X	X	X				

Fonctions

Référence	GBB.3..1 / GIB.3..1	GBB/GIB16..1
Type de commande	Commande 3 points	
Signal de positionnement avec fonction de caractéristique réglable		0...35 V- avec point de démarrage $U_0 = 0...5 V$ et plage de travail $\Delta U = 2...30 V$
Sens de rotation	La rotation dans le sens des aiguilles d'une montre ou en sens inverse dépend... ...de la commande. En l'absence de courant, le servomoteur reste dans la position atteinte.	
Affichage de position : mécanique	Affichage de l'angle de rotation par l'indicateur de position.	
Affichage de position : électrique	Le potentiomètre de recopie peut être raccordé à une source de tension externe pour l'affichage de position.	Indicateur de position : une tension de sortie $U = 0...10 V-$, proportionnelle à l'angle de rotation, est générée. U dépend de la position du sélecteur de sens de rotation.
Contacts auxiliaires	Les points de commutation des contacts auxiliaires A et B peuvent être réglés indépendamment l'un de l'autre entre 0 et 90° par pas de 5°.	
Powerpack	Le montage de deux types de servomoteur identiques sur le même axe de volet permet d'obtenir un couple de rotation double.	Pas admis.
Limitation de l'angle de rotation	L'angle de rotation de l'adaptateur d'axe peut être limité mécaniquement par pas de 5°.	

Commande

Remarque

Les contacts auxiliaires et le potentiomètre ne peuvent **pas** être incorporés **ultérieurement**. Il faut donc commander la référence qui contient les options nécessaires.





Livraison

Les pièces détachées telles que l'adaptateur d'axe avec l'indicateur de position et le matériel de montage sur le servomoteur, sont livrées **non montées**.

Accessoires, pièces de rechange

Pour élargir le fonctionnement des servomoteurs, il existe divers accessoires : jeux de montage rotatif / linéaire, capot de protection contre les intempéries etc. (voir fiche **N4699**).

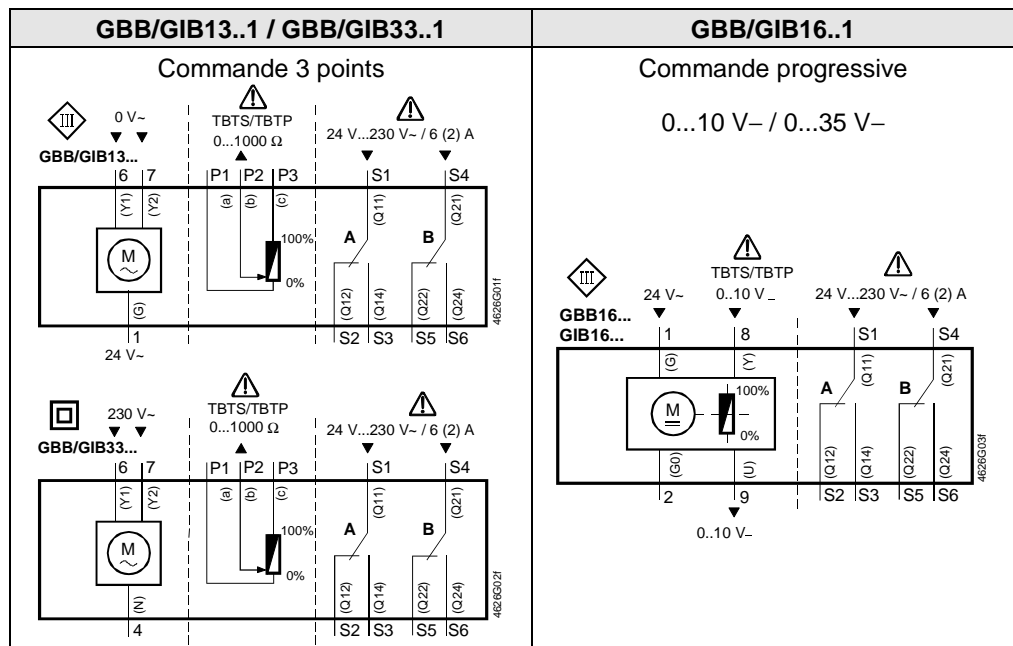
Caractéristiques techniques

 Alimentation 24 V~ (TBTS/TBTP)	Tension d'alimentation / fréquence	24 V~ ± 20 % / 50/60 Hz
	Consommation	GBB/GIB13..1 le moteur tourne GBB/GIB16..1 le moteur tourne GBB/GIB16..1 à l'arrêt
		5 VA, 5 W / 10 VA, 10 W 4 VA, 2 W / 6 VA, 4 W 1 W / 2 W
 Alimentation 230 V~	Tension d'alimentation / fréquence	230 V~ ± 10 % / 50/60 Hz
	Consommation	GBB/GIB33..1
		8 VA, 5 W / 13 VA, 10 W
Caractéristiques de fonctionnement	Couple nominal	20 Nm GBB 35 Nm GIB
	Couple maximal (en cas de blocage)	40 Nm GBB 75 Nm GIB
	Angle de rotation nominal / angle de rotation maximal	90° / max. 95° ± 2°
	Temps de course pour angle de rotation 90°	150 s (50 Hz) / 125 s (60 Hz)
Signal de positionnement pour GBB/GIB16..1	Tension d'entrée Y (fils 8-2)	0...10 V-
	Tension d'entrée max. admissible	35 V-
Fonctions de caractéristique pour GBB/GIB161.1, 166.1 pour GBB/GIB163.1, 164.1	Tension d'entrée Y (fils 8-2)	0...35 V-
	Fonction de caractéristique non réglable	0...10 V-
	Fonction de caractéristique réglable point de démarrage U _o plage de travail ΔU	0...5 V- 2...30 V-
Indicateur de position pour GBB/GIB16..1	Tension de sortie U (fils 9-2)	0...10 V-
	Courant de sortie max.	± 1 mA-
Potentiomètre de recopie pour GBB/GIB135.1, 335.1	Variation de résistance (fils P1-P2)	0...1000 Ω
	Charge	< 1 W
 Contacts auxiliaires pour GBB/GIB..4.1/.5.1/.6.1	Charge admissible sur les contacts	6 A ohmique, 2 A inductif
	Tension (pas de fonctionnement mixte 24 V~ / 230 V~)	24...230 V~
	Plage de commutation des contacts auxiliaires	5°...90°
	Pas de réglage	5°
Câbles de raccordement	Section	0,75 mm ²
	Longueur standard	0,9 m
Protection du boîtier	Protection selon EN 60 529 (respecter les indications de montage)	IP 54
Isolation électrique	Classe d'isolement	EN 60 730
	24 V~, potentiomètre de recopie 230 V~, contacts auxiliaires	III II
Conditions ambiantes	Fonctionnement / transport	CEI 721-3-3 / CEI 721-3-2
	Température	-32...+55 °C / -32...+70 °C
	Humidité (sans condensation)	< 95% h.r. / < 95% h.r.
Normes et directives	Sécurité produits : Appareils électriques automatiques de régulation et de commande pour usage domestique et applications similaires	EN 60 730-2-14 (fonctionnement type 1)
	Compatibilité électromagnétique (CEM):	
	Sensibilité aux influences parasites, pour tous les types sauf GBB/GIB.35.1x	CEI/EN 61 000-6-2
	Sensibilité aux influences parasites pour GBB/GIB.35.1x	CEI/EN 61 000-6-1
	Rayonnements perturbateurs	CEI/EN 61 000-6-3
	Conformité  :	
	Compatibilité électromagnétique	89/336/CEE
	Directive relative à la basse tension	73/23/CEE
	Conformité  :	
	Cadre CEM australien Radio Interference Emission Standard	Radio Communication Act 1992 AS/NZS 3548
Dimensions	Servomoteur B x H x T (cf. Encombrements)	100 x 300 x 67,5 mm
	Axe de volet :	
	rond	8...25,6 mm
	carré	6...18 mm
	longueur min. de l'axe	20 mm
Poids	Sans emballage	2 kg

Indications pour le recyclage

Le "Manuel technique" et la déclaration relative à l'environnement contiennent des indications pour l'élimination de ces appareils en respectant l'environnement.

Schémas de raccordement



Désignation des câbles

Raccordement	Câbles				Signification
	Code	N°	Couleur	Abréviation	
Servomoteurs 24 V~	G	1	rouge	RD	Potentiel du système 24 V~
	G0	2	noir	BK	Zéro du système
	Y1	6	violet	VT	Signal de position. 0 V~, sens des aiguilles d'une montre
	Y2	7	orange	OG	Signal de position. 0 V~, sens inverse
	Y	8	gris	GY	Signal de position. 0...10 V-, 0...35 V-
	U	9	rose	PK	Affichage de position 0...10 V-
Servomoteurs 230V~	N	4	bleu	BU	Neutre
	Y1	6	noir	BK	Signal de position. 230 V~, sens des aiguilles d'une montre
	Y2	7	blanc	WH	Signal de position. 230 V~, sens inverse
Contacts auxiliaires	Q11	S1	gris/rouge	GY RD	Contact A Entrée
	Q12	S2	gris/bleu	GY BU	Contact A Contact repos
	Q14	S3	gris/rose	GY PK	Contact A Contact travail
	Q21	S4	noir/rouge	BK RD	Contact B Entrée
	Q22	S5	noir /bleu	BK BU	Contact B Contact repos
	Q24	S6	noir /rose	BK PK	Contact B Contact travail
Potentiomètre de recopie	a	P1	blanc /rouge	WH RD	Potentiomètre 0...100 % (P1-P2)
	b	P2	blanc /bleu	WH BU	Branchement du potentiomètre
	c	P3	blanc /rose	WH PK	Potentiomètre 100...0 % (P3-P2)

Encombremments (dimensions en mm)

