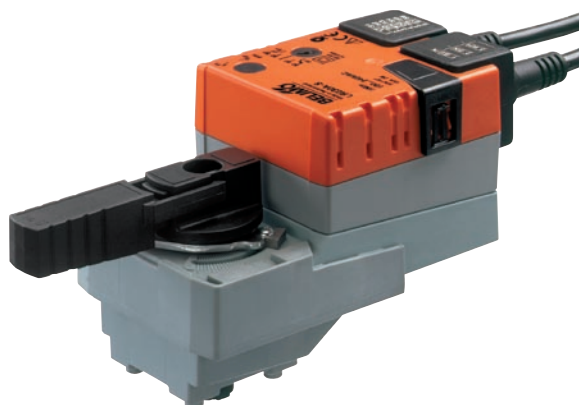


Servomoteur rotatif pour vannes (de régulations) à boisseaux sphériques 2 et 3 voies

- Couple de rotation 5 Nm
- Tension nominale AC 100 ... 240 V
- Commande: tout-ou-rien ou 3 points
- Contact auxiliaire


**Caractéristiques techniques**

<b>Valeurs électriques</b>	Tension nominale	AC 100 ... 240 V, 50/60 Hz	
	Plage de fonctionnement	AC 85 ... 265 V	
	Puissance consommée	Marche	1,5 W pour couple nominal
		Position de repos	0,4 W
		Dimensionnement	4 VA
	Contact auxiliaire	1 x EPU, 1 mA ... 3 (0,5) A, AC 250 V II <input type="checkbox"/>	
	Raccordement	Moteur	Câble 1 m, 3 x 0,75 mm <sup>2</sup>
Contact auxiliaire		Câble 1 m, 3 x 0,75 mm <sup>2</sup>	
Mode parallèle	Possible, tenir compte des données de performance		
<b>Valeurs fonctionnelles</b>	Couple de rotation (couple nominal)	Min. 5 Nm pour tension nominal	
	Actionnement manuel	Débrayage du réducteur avec bouton-poussoir (temporaire-permanent)	
	Temps de marche	90 s / 90° <math>\leftarrow</math>	
	Niveau de puissance sonore	Max. 35 dB (A) (sans vanne)	
	Indication de la position	Mécanique, embrochable	
<b>Sécurité</b>	Classe de protection	II Isolation de protection <input type="checkbox"/>	
	Indice de protection	IP54 dans toutes les positions de montage	
	CEM	CE selon 89/336/CE	
	Fonctionnement	Type 1 (selon EN 60730-1)	
	Tension assignée de choc	4 kV (selon EN 60730-1)	
	Millieu de pollution du dispositif de commande	3 (selon EN 60730-1)	
	Température ambiante	0 ... +50 °C	
	Température des fluides	+5 ... +110 °C dans la vanne (de régulation) à boisseau sphérique	
		-10 °C réchauffeur d'axe sur demande	
	Température de stockage	-40 ... +80 °C	
Humidité ambiante	95% hum. rel., sans condensation (EN 60730-1)		
Entretien	Sans entretien		
<b>Dimensions / Poids</b>	Dimensions	Voir « Dimensions » à la page 2	
	Poids	Env. 600 g	

**Consignes de sécurité**


- Ce servomoteur est conçu pour une application dans des installations de chauffage, de ventilation et de climatisation stationnaires et ne doit pas être employé pour les applications étrangères au domaine d'utilisation spécifié, tout particulièrement pas dans les avions et autres moyens de transport aérien.
- Attention à la tension secteur!
- Le montage doit être effectué par des personnes ayant été formées à cet effet. Les règlements définis par la loi et les autorités doivent être respectés lors du montage.
- Le commutateur de modification du sens de rotation ne doit être réglé que par des personnes agréées. Le sens de rotation ne doit pas être modifié, notamment dans les circuits antigel.
- L'appareil ne doit être ouvert que dans les ateliers du fabricant. Il ne contient aucune pièce pouvant être remplacée ou réparée par l'utilisateur.
- Les câbles ne doivent pas être retirés de l'appareil.
- L'appareil contient des composants électriques et électroniques et ne doit pas être mis aux ordures ménagères. La législation en vigueur dans le pays concernée doit être respectée.

## Caractéristiques du produit

<b>Montage direct simple</b>	Montage direct aisé sur la vanne à boisseau sphérique au moyen d'une seule vis. L'appareil de montage est intégré dans l'indicateur de position enfichable. La position de montage par rapport à la vanne peut être choisie selon des paliers de 90°.
<b>Angle de rotation réglable</b>	Angle de rotation réglable avec butées mécaniques.
<b>Sécurité de fonctionnement élevée</b>	Le servomoteur est protégé contre les surcharges, ne requiert pas de contact de fin de course et s'arrête automatiquement en butée.
<b>Signalisation flexible</b>	Signalisation flexible avec contact auxiliaire réglable (de 0 à 100%).

## Accessoires

	Description	Fiche technique
Accessoires électriques	Contact auxiliaire S..A..	T2 - S..A..
	Potentiomètre d'asservissement P..A..	T2 - P..A..

## Installation électrique

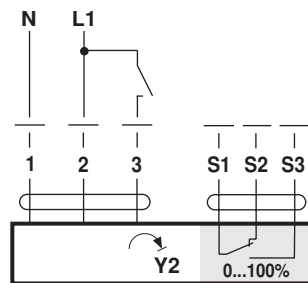
### Schémas de connexion

#### Remarques

- Attention à la tension secteur!
- Raccordement parallèle d'autres servomoteurs possible. Tenir compte des données de performance.
- Le commutateur de sens de rotation est couvert.

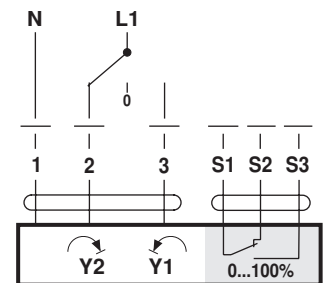


### Commande à tout-ou-rien



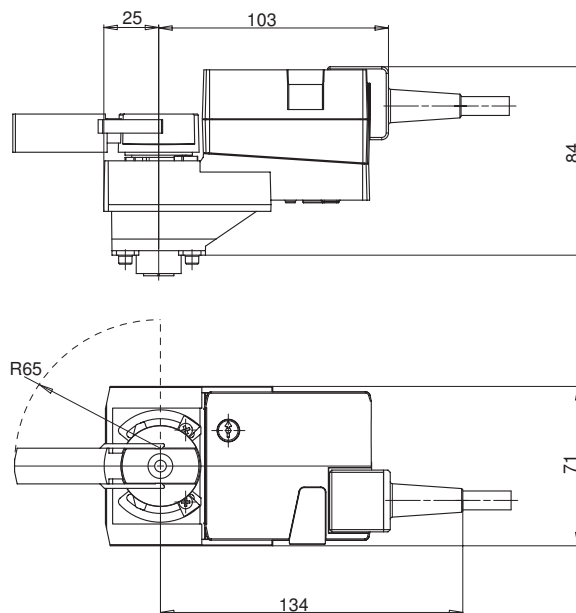
Servomoteur rotatif	Vannes à mouvement rotatif
Y2	A - AB = 0%

### Commande à 3 points



## Dimensions [mm]

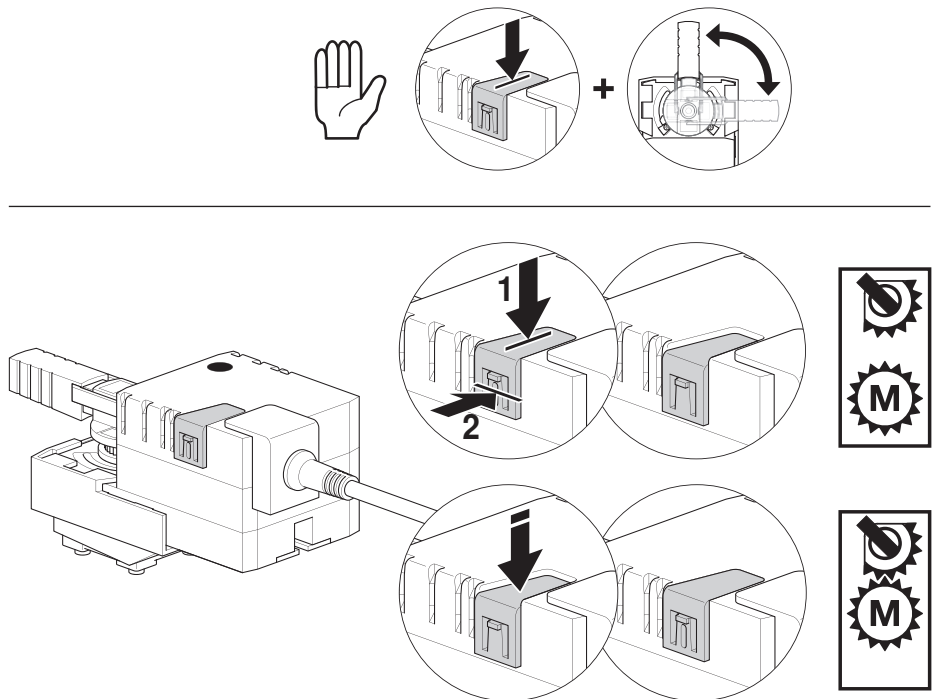
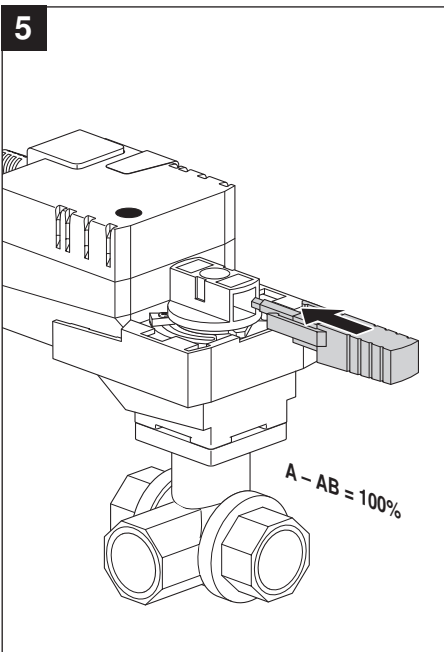
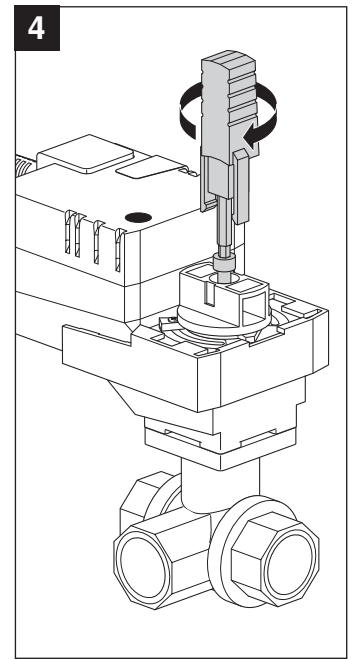
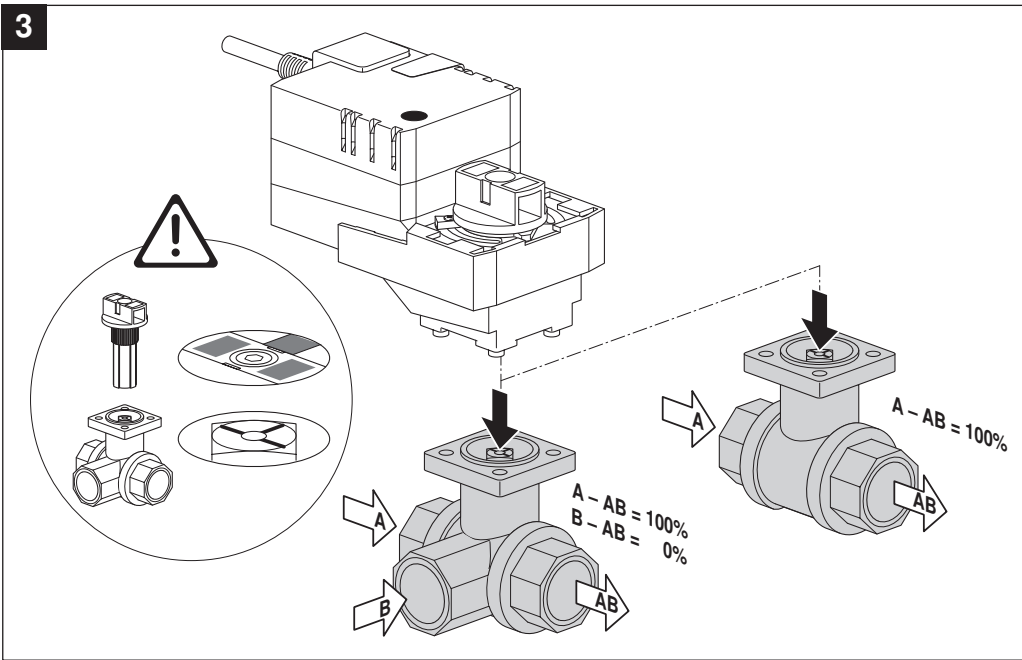
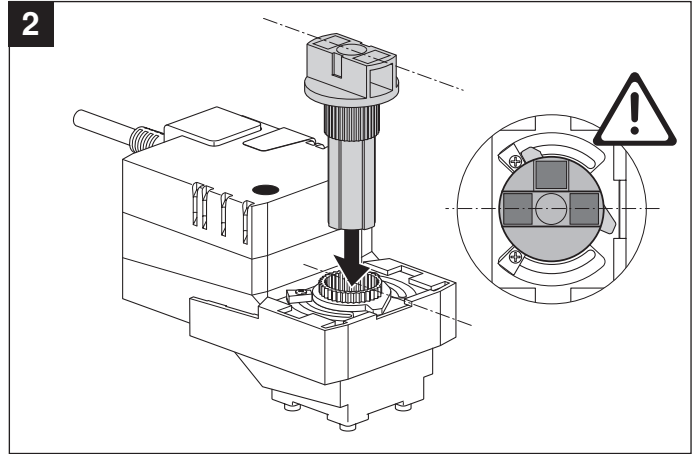
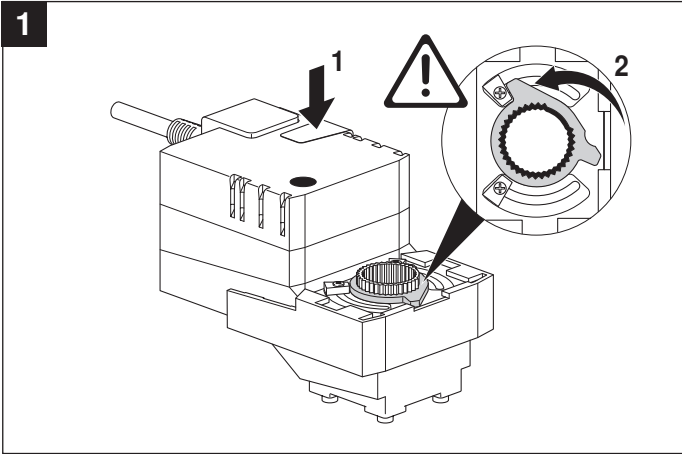
### Schémas dimensionnels

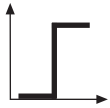
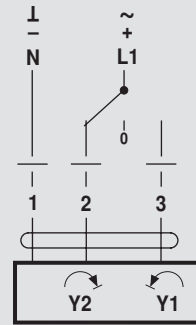
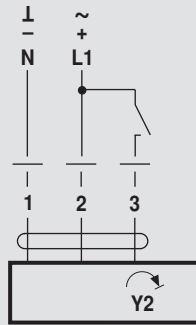


### Documentation complémentaire

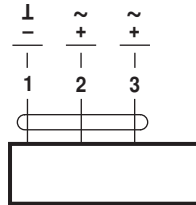
- Liste générale des appareils de paramétrage pour les applications hydrauliques
- Fiches techniques pour vannes à boisseaux sphériques
- Instructions de montage pour les servomoteurs et/ou les vannes à boisseaux sphériques
- Instructions d'étude (courbes caractéristiques et circuits hydrauliques, instructions de montage, mise en service, entretien, etc.)

70368-00001.C

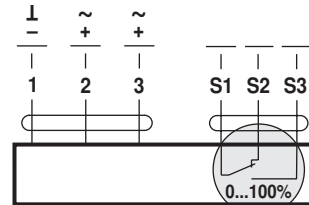




AC 24 V / DC 24 V

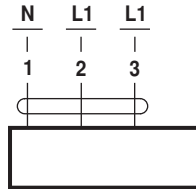


LR24A  
SR24A

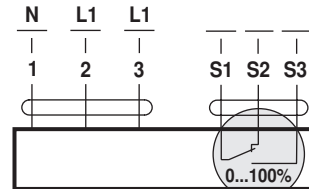


LR24A-S  
SR24A-S

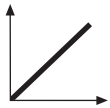
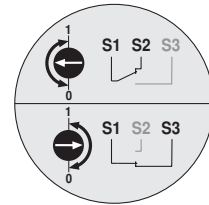
AC 100 ... 240 V ⚠



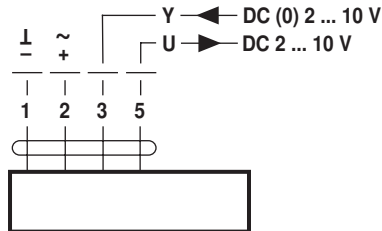
LR230A  
SR230A



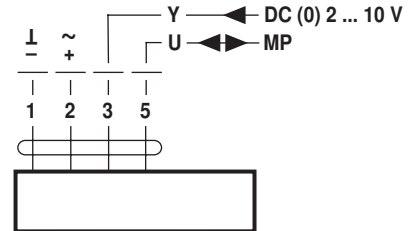
LR24A-S  
SR24A-S



AC 24 V / DC 24 V



LR24A-SR SR24A-SR  
TRC24A-SR  
LRC24A-SR



LR24A-MP  
SR24A-MP

LONWORKS® AC 24 V / DC 24 V

