



ACVATIX™

Servomoteurs thermiques

STA..3..
STP..3..

pour vannes terminales, de radiateur et combinées

- Tension de fonctionnement 24 V~/-, signal de commande ToR ou MDI (Modulation en Densité d'Impulsions)
- Tension de fonctionnement 230 V~, signal de commande ToR
- Tension de fonctionnement 24 V~, signal de commande 0...10 V-
- Force de réglage 100 N – (90 N pour variante « HD » c-à-d « plancher chauffant »)
- Version standard avec câble de raccordement (1 m / 0,8 m pour variante HD)
- Servomoteurs sans câble de raccordement pour combinaison avec :
 - câble de raccordement jusqu'à 15 m ; existe aussi sans halogène
 - câble de raccordement avec signalisation de fonctionnement par LED
 - câble de raccordement avec module contact auxiliaire ou 0...10 V
- Variantes compatibles avec un fonctionnement synchrone de plusieurs servomoteurs raccordés en parallèle
- Affichage de position visible sur 270°
- Montage avec fermeture à baïonnette
- Adaptateur pour montage sur vannes de constructeurs tiers
- Protection contre le démontage (en option)
- Adaptation automatique à la longueur de l'axe de vanne (cote de fermeture)
- IP54
- Robustes et silencieux, ne nécessitent pas d'entretien

- Pour utilisation à l'intérieur
- Pour des vannes Siemens :
 - Vannes de radiateur VDN.., VEN... et VUN..
 - Vannes de régulation terminale VD1...CLC, V..P47..
 - vannes de zone V..I46..
 - Vannes combinées VPP46....., VPI46..
 - Mini-vannes combinées (MCV) VPD.. et VPE..
- Pour vannes d'autres constructeurs
 - Montage direct: Heimeier, Cazzaniga, Oventrop M30 x 1,5, Honeywell-Braukmann et MNG
 - Montage avec adaptateur: cf. „Références et désignations / Accessoires“ page 5
- Pour d'autres vannes cf. „Combinaisons d'appareils“ page 6

Sélection rapide

La gamme STA..3.. / STP..3.. couvre les combinaisons d'appareils et les applications les plus diverses. Certains servomoteurs sont fournis avec un câble de raccordement de longueur standard. Les servomoteurs livrés sans câble de raccordement peuvent être combinés à un câble adéquat, voir „Accessoires / Câble de raccordement“, page 4. Pour d'autres accessoires, cf. à partir de la page 5.

Exemples

Les exemples suivants sont destinés à faciliter et accélérer la sélection des servomoteurs qui correspondent à votre application avec les accessoires adéquats.

<i>Situation initiale</i>	<i>Procédure de sélection rapide</i>
Exemple 1 • Vannes utilisées VVP47.. • Longueur câble raccordement: env. 0,6 m • Tension fonctionnement: 230 V~	1. Cf. „Combinaisons d'appareils“ page 6. Servomoteur adéquat (groupe): STP.. 2. Cf. „Références et désignations“ page 3, Tableau „Servomoteur avec câble de raccordement“: Servomoteur STP23 (avec câble de raccordement 1m)
Exemple 2 • Vannes utilisées : VDN.. • Longueur câble raccordement: env. 5 m • Tension fonctionnement: 24 V~ • Couleur: noir	1. Cf. „Combinaisons d'appareils“ page 6 Servomoteur (groupe): STA.. 2. Rubrique „Références et désignations“ page 3, il n'y a pas de servomoteur correspondant dans le tableau „Servomoteur avec câble de raccordement“ 3. Choisir un servomoteur sans câble de raccordement, en fonction de vos critères de couleur et de longueur de câble : STA73B/00 4. Dans le tableau „Accessoires / Câble de raccordement“, page 4, choisir le câble souhaité: ASY23L50B

Références et désignations

Servomoteurs avec câble de raccordement

Référence	Code article	Position sans courant ¹⁾	Tension de fonctionnement	Signal de commande	Temps de course	Câble de raccordement	Poids
STA73	S55174-A100	NF	24 V~/–	Tout ou Rien, MDI ²⁾	270 s	1 m	181 g
STA23	S55174-A101	NF	230 V~	Tout ou Rien ⁴⁾	210 s	1 m	181 g
STP73	S55174-A102	NO	24 V~/–	Tout ou Rien, MDI ²⁾	270 s	1 m	177 g
STP23	S55174-A103	NO	230 V~	Tout ou Rien ⁴⁾	210 s	1 m	177 g
STA63	S55174-A104	NF	24 V~	0...10 V–	270 s ⁵⁾	1 m	205 g
STP63	S55174-A105	NO	24 V~	0...10 V–	270 s ⁵⁾	1 m	201 g
STA73HD ³⁾	S55174-A106	NF	24 V~/–	Tout ou Rien	270 s	0,8 m	174 g
STA23HD ³⁾	S55174-A107	NF	230 V~	Tout ou Rien	210 s	0,8 m	174 g

¹⁾ NF = normalement fermée = vanne fermée sans courant (comme les vannes de radiateur, VPP46../VPI46.. et VI46../VXI46)
 NO= normalement ouverte = vanne ouverte sans courant (comme les vannes de radiateur, VPP46../VPI46.. et VI46../VXI46)
 vanne fermée sans courant (comme les petites vannes terminales V..P47..)

²⁾ Modulation en Densité d'Impulsions (PDM ou chrono proportionnel) avec les régulateurs d'ambiance Siemens de la gamme Desigo et d'autres régulateurs Siemens qui mentionnent ce signal dans leurs fiches produit.

³⁾ pour les distributeurs de chauffage par le sol, 90N

⁴⁾ Modulation en Densité d'Impulsion (PDM ou chrono proportionnel) possible avec les thermostats Siemens dont la fiche produit mentionne explicitement la compatibilité avec ce type de signal. Ne convient pas pour un fonctionnement en parallèle avec un signal MDI (PDM).

⁵⁾ temps de positionnement minimum ~30s/mm en mode régulation (préchauffé)

Servomoteurs sans câble de raccordement

(pour les câbles adéquats, cf. «Accessoires»)

Référence	Code article	Position sans courant ¹⁾	Tension de fonctionnement	Signal de commande / temps de course ²⁾			Groupe de câble	Poids
				Tout ou Rien	MDI (PDM)	0...10 V–		
Version en blanc RAL 9016								
STA73/00 ⁵⁾	S55174-A109	NF	24 V~/–	270 s		270 s ⁶⁾	1, 2, 7, 9	133 g
STA23/00	S55174-A110	NF	230 V~	210 s	–	–	1, 7	133 g
STP73/00 ⁵⁾	S55174-A111	NO	24 V~/–	270 s		270 s ⁶⁾	1, 3, 8, 9	129 g
STP23/00	S55174-A112	NO	230 V~	210 s	–	–	1, 8	129 g
STA73PR/00 ³⁾	S55174-A115	NF	24 V~/–	270 s		–	1, 7, 9	133 g
STP73PR/00 ³⁾	S55174-A116	NO	24 V~/–	270 s		–	1, 8, 9	129 g
STA73MP/00 ⁴⁾	S55174-A113	NF	24 V~/–	270 s		270 s ⁶⁾	1, 7, 9	195 g
STA23MP/00 ⁴⁾	S55174-A114	NF	230 V~	210 s	–	–	1, 7	195 g
Version en noir RAL 9005								
STA73B/00	S55174-A117	NF	24 V~/–	270 s		270 s ⁶⁾	4, 5	133 g
STA23B/00	S55174-A118	NF	230 V~	210	–	–	4	133 g
STP73B/00	S55174-A119	NO	24 V~/–	270 s		270 s ⁶⁾	4, 6	129 g
STP23B/00	S55174-A120	NO	230 V~	210 s	–	–	4	129 g

¹⁾ NF = normalement fermée = vanne fermée sans courant (comme les vannes de radiateur, VPP46../VPI46.. et VI46../VXI46)
 NO= normalement ouverte = vanne ouverte sans courant (comme les vannes de radiateur, VPP46../VPI46.. et VI46../VXI46)
 vanne fermée sans courant (comme les petites vannes terminales V..P47..)

²⁾ A une température ambiante de 20 °C

³⁾ Pour un fonctionnement parallèle, convient aussi avec un signal Modulation en Densité d'Impulsions (PDM ou chrono proportionnel) ou ToR

⁴⁾ Unité d'emballage: 50 pièces (OEM)

⁵⁾ Avec un module/câble de raccordement ASY6AL.. ou ASY6PL..., 0...10V-, la tension de fonctionnement ne peut être que 24 V~.

⁶⁾ temps de positionnement minimum ~30s/mm en mode régulation (préchauffé)

Accessoires

Câble de raccordement / câble de raccordement avec module de fonction

Référence	Code article	Groupe de câble	Longueur [m]	Poids [g]	Equipé de	Gaine de câble	Signal de commande	Tension de fonctionnement		Couleur										
								STA23.. STP23..	STA73.. STP73..											
ASY23L08	S55174-A121	1	0,8	42	-	PVC	Tout ou Rien	230 V~	24 V~/-	Blanc										
ASY23L10	S55174-A122		1	48																
ASY23L20	S55174-A123		2	81																
ASY23L30	S55174-A124		3	139																
ASY23L40	S55174-A125		4	181																
ASY23L50	S55174-A126		5	223																
ASY23L60	S55174-A127		6	266																
ASY23L70	S55174-A128		7	308																
ASY23L100	S55174-A129		10	435																
ASY23L150	S55174-A130		15	646																
ASY23L30B	S55174-A131	4	3	139	-	PVC	Tout ou Rien	230 V~	24 V~/-	Noir										
ASY23L50B	S55174-A132		5	223																
ASY23L100B	S55174-A133		10	435																
ASY23L20HF	S55174-A134	1	2	100						-	Sans halogène	Tout ou Rien	230 V~	24 V~/-	Blanc					
ASY23L50HF	S55174-A135		5	218																
ASY23L100HF	S55174-A136		10	466																
ASY6AL20	S55174-A137	2	2	72						-	PVC	0...10 V~	-	24 V~	Blanc					
ASY6AL50	S55174-A138		5	131																
ASY6AL70	S55174-A139		7	176																
ASY6PL20	S55174-A140	3	2	72											-	PVC	0...10 V~	-	24 V~	Blanc
ASY6PL50	S55174-A141		5	131																
ASY6PL70	S55174-A142		7	176																
ASY6AL20B	S55174-A143	5	2	72	-	PVC	0...10 V~	-	24 V~											Noir
ASY6AL50B	S55174-A144		5	131																
ASY6AL70B	S55174-A145		7	176																
ASY6PL20B	S55174-A146	6	2	72																-
ASY6AL20HF	S55174-A147	2	2	61																
ASY6AL50HF	S55174-A148		5	129																
ASY6AL70HF	S55174-A149		7	174																
ASY6PL20HF	S55174-A150	3	2	61						-	Sans halogène	0...10 V~	-	24 V~	Blanc					
ASY6PL50HF	S55174-A151		5	129																
ASY6PL70HF	S55174-A152		7	174																
ASA23U10	S55174-A153	7	1	75	-	PVC	Tout ou Rien	230 V~	24 V~/-						Blanc					
ASA23U20	S55174-A154		2	121																
ASP23U10	S55174-A155	8	1	75	-	PVC	Tout ou Rien	230 V~	24 V~/-						Blanc					
ASP23U20	S55174-A156		2	121																
ASY23L20LD	S55174-A157	9	2	70	-	LED	-	-	-						Blanc					
ASY23L50LD	S55174-A158		5	129																

Adaptateurs

Référence	Code article	Pour vannes d'autres constructeurs	Description
AV53	AV53	Danfoss RA6N	Modèle en métal
AV63	S55174-A165	Giacomini	Modèle en matière plastique
AV59	AV59	Vaillant	Modèle en métal
AV64	S55174-A166	Pettinaroli M28x1,5	Modèle en matière plastique
AL100	AL100	Vannes Siemens 2W..-, 3W..- and 4W..-	Modèle en métal
AV301	S55174-A159	Vannes avec raccord M30 x 1,5	Ecrou à baïonnette surélevé, 5 mm
AV302	S55174-A160	Vannes avec raccord M28 x 1,5 - Comap - Markaryd - Herz	Ecrou à baïonnette surélevé, 5 mm ¹⁾
AV303	S55174-A161	Vannes avec raccord M30 x 1 - TA	Ecrou à baïonnette surélevé, 5 mm ¹⁾
AV304	S55174-A167	Divers (5 pièces)	Ensemble adaptateur pour installateurs
AV305	S55174-A169	Pour vannes avec filetage M30 x 1.5	Set de bagues de montage standard (10 pièces)

¹⁾ selon montage de l'insert, avec ou sans surélévation de 5 mm

Protection anti-vandalisme

Référence	Code article	Description
AL431	S55174-A168	Protection contre le démontage des servomoteurs

Commande

A la commande, préciser la quantité, la désignation et la référence de chaque pièce.

Exemple 1

1 servomoteur STA23 avec câble de raccordement de 1 m et
1 adaptateur AV533

Exemple 2

1 servomoteur STP73/00 sans câble de raccordement,
1 câble de raccordement ASY23L50LD de 5 m avec LED,
Tension de fonctionnement 24 V~/-, couleur blanche
1 adaptateur AV533

Livraison

Les servomoteurs, les vannes et les accessoires sont livrés emballés séparément.

Combinaisons d'appareils

Vanne Siemens	-Servomoteur	Type de vanne	k_{vs} [m ³ /h]	\dot{V} [l/h]	Pression nominale	Fiche produit Vanne
VDN.., VEN.., VUN..	STA..	Vannes thermostatiques	0,09...1,41	–	PN 10	N2105, N2106
VPD.., VPE..	STA..	MCV Mini-vannes combinées	–	25...483		N2185
VD1...CLC..	STA..	Vannes de régulation terminale	0,25...2,6	–		N2103
V..I46..	STA..	Vannes de zone	2...5	–	PN 16	N4842
V..P47	STP..	Vannes de régulation terminale	0,25...4	–		N4847
VPP46.., VPI46.. (DN10..DN15)	STA..	Vannes combinées	–	30...575	PN 25	N4855

Vannes d'autres constructeurs, raccord M30 x 1,5, sans adaptateur

Vannes thermostatiques	Vannes de régulation terminale
• Heimeier	• TBV-C (TA)
• Watts (Cazzaniga)	
• Oventrop M30 x 1,5	
• Honeywell-Braukmann	
• MGN	
Vannes d'autres constructeurs sur demande	
Autres vannes thermostatiques avec adaptateurs AV.. voir "Accessoires / Adaptateurs", page 5	

k_{vs} =débit nominal d'eau froide (5 à 30 °C) dans la vanne entièrement ouverte (H_{100}), pour une pression différentielle de 100 kPa (1 bar).

\dot{V} = débit volumique pour course de 0,5 mm

Notes techniques

Vannes NO, NF	Vannes NO	<ul style="list-style-type: none"> La vanne est ouverte en l'absence de courant (normalement ouverte) L'axe de la vanne est sorti Exemples typiques: Vannes thermostatiques (VDN.., VEN.., VUN...), vannes de régulation terminale (VD1...CLC), vannes de zone (V..I46..) et vannes combinées (VP..)
	Vannes NF	<ul style="list-style-type: none"> La vanne est fermée en l'absence de courant (normalement fermée) L'axe de la vanne est sorti Exemple : Vannes terminales V...P47..

Les vannes d'autres constructeurs sont pour la plupart des vannes NO.

Combinaisons vanne/servomoteur

Fonction NO	<ul style="list-style-type: none"> L'axe des STA... est sorti en absence de courant. Une vanne NF est nécessaire.
Fonction NF	<ul style="list-style-type: none"> L'axe des STA... est sorti en absence de courant. Une vanne NO est nécessaire.

Remarque

Fonction NO
(normalement ouverte)

Dans la plupart des applications de vannes avec servomoteurs thermiques, la vanne est fermée en absence de courant.

Si l'on a besoin de la fonction inverse, il faut utiliser des servomoteurs avec sens d'action contraire : la vanne est ouverte en absence de courant.

Le tableau suivant montre les combinaisons correspondantes.

Remarque

Comportement avec un servomoteur sans courant

Vanne	Référence	Servomoteur sans courant	
		STA..	STP..
Vannes thermostatiques	VDN., VEN., VUN..	fermée	ouverte ^{1)) 2)}
Vannes de régulation terminale	VP..47..	voie A ↔ AB ouverte ^{1)) 2)}	A ↔ AB fermée
	VD1...CLC	fermée	ouverte ¹⁾
Vannes de zone	V..I46..	voie AB ↔ A fermée	voie AB ↔ A ouverte ^{1)) 2)}
Vannes combinées	VPD., VPE.. VPP46., VPI46..	fermée	ouverte ^{1)) 2)}

1) Le régulateur doit être compatible avec les combinaisons servomoteurs/vannes NO

2) Combinaison non recommandée- Le moteur devant resté alimenté durant tout l'été, sa durée de vie décroît significativement. Non sens d'un point de vue efficacité énergétique.

Technique / exécution

Fonction des servomoteurs

Les servomoteurs électrothermiques STA.. et STP.. sont silencieux et sans entretien. Lorsqu'ils reçoivent le signal de positionnement, la résistance s'échauffe en provoquant la dilatation du corps solide. Celui-ci transmet sa course directement à la vanne assemblée.

Lorsque la résistance chauffante est mise sous tension depuis l'état froid (température ambiante), la vanne commence à s'ouvrir après un délai de préchauffage d'environ 1 min pour atteindre la course maximale au bout de 2,5 min (230 V) ou 3 min (24 V) supplémentaires. A la coupure, l'élément dilatable se refroidit et la vanne est fermée par la force de ressort du servomoteur.

Il en résulte le comportement suivant des servomoteurs :

STA73., STA23.. (NF)
Tout ou rien, MDI (PDM)

L'axe du servomoteur entre et provoque l'ouverture de la vanne par la force du ressort. En absence de courant, l'axe du servomoteur est sorti, et la vanne est fermée.

STP73., STP23.. (NO)
Tout ou rien, MDI (PDM)

L'axe du servomoteur sort et provoque l'ouverture de la vanne de régulation terminale V..P47.. En l'absence de courant, l'axe du servomoteur est rentré et la vanne de régulation terminale fermée par la force de son propre ressort.

STA63..
STA73/00 avec
module 0...10 V-

L'axe du servomoteur entre et provoque l'ouverture de la vanne par la force du ressort. La position de l'axe est proportionnelle au signal de commande 0..10 V-. En absence de courant, l'axe du servomoteur est sorti, et la vanne est fermée. Si ce signal est interrompu lorsque la tension de fonctionnement est présente, le servomoteur se positionne à 50 % de course.

Les servomoteurs 0...10 V- acceptent plusieurs modes de fonctionnement, voir aussi la rubrique "Réglages des commutateurs DIP"

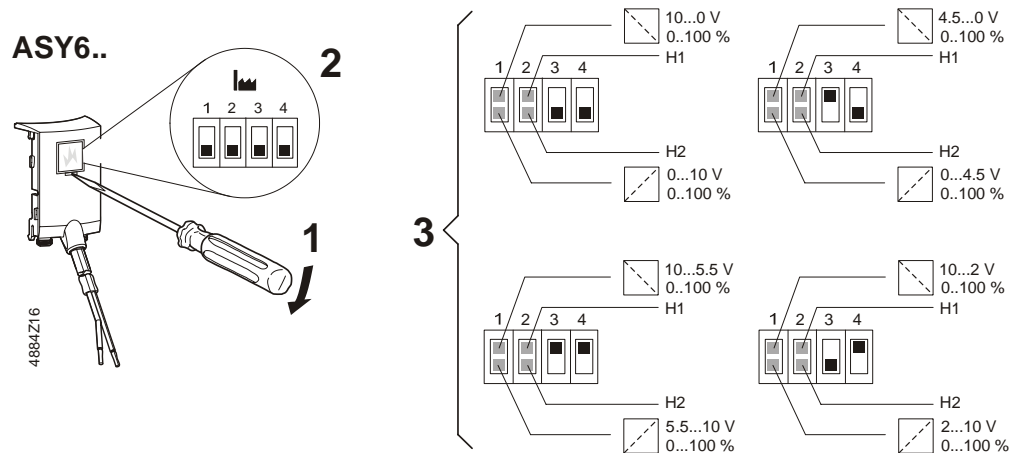
STP63..
STP73/00 avec
module 0...10 V-

L'axe du servomoteur sort et provoque l'ouverture de la vanne par la force du ressort. La position de l'axe est proportionnelle au signal de commande 0..10 V-. En l'absence de courant, l'axe du servomoteur est rentré et la vanne de régulation

terminale fermée par la force de son propre ressort. Si ce signal est interrompu lorsque la tension de fonctionnement est présente, le servomoteur se positionne à 50 % de course.

Les servomoteurs 0...10 V- acceptent plusieurs modes de fonctionnement, voir aussi la rubrique "Réglages des commutateurs DIP"

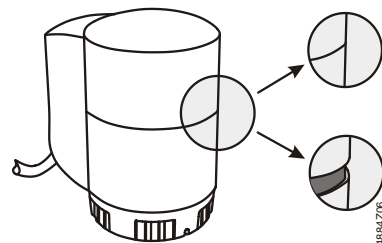
Réglages des commutateurs DIP des STA63../STP63.. :



Indicateur de position sur le servomoteur

Le déplacement et la position courante de l'axe du servomoteur sont indiqués par l'élément interne de couleur grise.

STA..



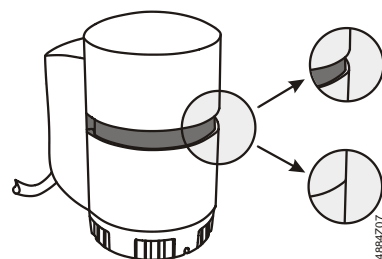
Dans cette position, le servomoteur n'est pas alimenté

- L'axe du moteur est sorti.
- La ¹⁾ vanne est fermée.

Servomoteur sous tension depuis plus de trois minutes

- L'axe du moteur est entré.
- La ¹⁾ vanne est ouverte.

STP..



Dans cette position, le servomoteur n'est pas alimenté

- L'axe du moteur est entré.
- La ²⁾ vanne est fermée.

Servomoteur sous tension depuis plus de trois minutes

- L'axe du moteur est sorti.
- La ²⁾ vanne est ouverte.

¹⁾ Par rapport aux vannes thermostatiques, VPP46.../VPI46.... et VVI46..../VXI46..

²⁾ Par rapport aux V..P47..

Adaptation automatique à la longueur de l'axe de vanne (cote de fermeture)

Le verrouillage de l'écrou à baïonnette déclenche l'adaptation automatique à la longueur de l'axe de vanne dite cote de fermeture. Avec les modèles NF (STA..), ce mécanisme exerce une précontrainte sur l'axe de la vanne assurant une fermeture hermétique de celle-ci. Avec les modèles NO (STP..), l'axe du servomoteur se positionne sur l'axe de la vanne sans précontrainte.

Adaptation à la cote de fermeture pour servomoteurs STA... (NF)

Comprise entre 8,5 et 13,5 mm¹⁾

Adaptation à la cote de fermeture pour servomoteurs STP.. (NO)

Comprise entre 12,5 et 17,5 mm¹⁾

1) en utilisant l'écrou à baïonnette standard fourni

Adaptation à la cote de fermeture avec un écrou à baïonnette surélevé AV301, AV302 et AV303, (accessoires)

Utiliser un écrou à baïonnette surélevé (adaptateur) dans les cas suivants :

- a. le diamètre de l'écrou à baïonnette du servomoteur (42,5 mm) interdit le montage (avec des vannes en équerre, des vannes avec prises de mesure)
- b. lorsque l'on souhaite adapter le filetage à des vannes d'autres constructeurs (M28 x 1,5 ou M30 x 1)

Pour que l'adaptateur surélevé ne modifie pas la plage d'adaptation, il faut le combiner avec l'insert A (noir).

Options

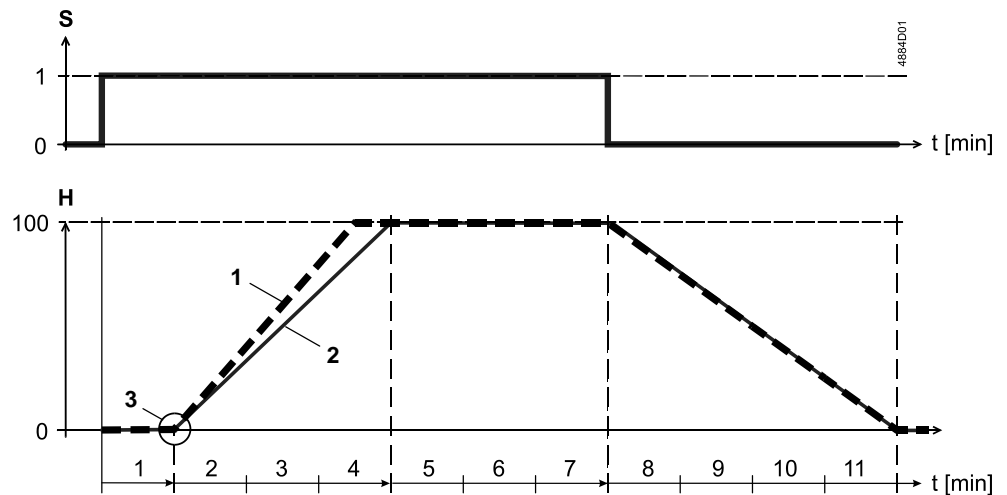
- Pour réduire la cote de fermeture de 5 mm, il faut combiner l'adaptateur à baïonnette avec l'insert B (blanc).
- Pour augmenter la cote de fermeture de 5 mm, il faut utiliser l'adaptateur à baïonnette sans aucun des inserts A ou B.

Une expansion est requise dans certain cas pour tenir compte de vannes d'autres constructeurs qui ne fonctionnent pas avec une cote de fermeture habituelle.

Plages de cote de fermeture avec différents adaptateurs à baïonnette :

	Adaptateur à baïonnette standard	Adaptateur surélevé AV301 → M30 x 1,5 AV302 → M28 x 1,5 AV303 → M30 x 1		
	Pas d'insert	Insert A (noir)	Insert B (blanc)	Pas d'insert
STA..	8,5 ... 13,5	8,5 ... 13,5	3,5 ... 8,5	13,5 ... 18,5
STP..	12,5 ... 17,5	12,5 ... 17,5	7,5 ... 10,5	17,5 ... 22,5

Temps de positionnement, ouverture / fermeture



- S Signal de commande
- H Course en %
- 1 Servomoteur ST..2.. (230 V~)
- 2 Servomoteur ST..7.. (24 V~)
- 3 Démarrage à chaud
- Valeurs pour 25° C (température ambiante)
- Le temps de course dépend de la tension et de la température ambiante

⚠ Avertissement

Certains régulateurs d'ambiance commandent les servomoteurs thermiques avec des signaux MDI (PDM) ce qui a pour effet d'augmenter le temps de course. Pour une régulation optimale, il faut maintenir la température ambiante inférieure à 40 °C.



MDI (Modulation en Densité d'Impulsions) ou PDM (Pulse Density Modulation)

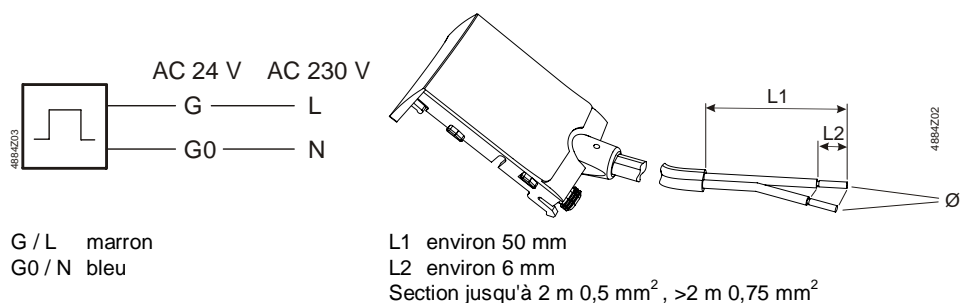
Accessoires

Câbles de raccordement distincts

Les servomoteurs STA.../00 et STP../00 sont livrés sans câble de raccordement. Ils peuvent en être équipés conformément au tableau de la rubrique „Accessoires / Câble de raccordement“ page 4 . La gamme comporte aussi des câbles sans halogène.

ASY23L..

Câble de raccordement standard pour tous les servomoteurs STA.... et STP.. pour signal de commande tout ou rien 24 V~ ou 230 V~ avec isolant en PVC. Longueurs 0,8...15 m



G / L marron
G0 / N bleu

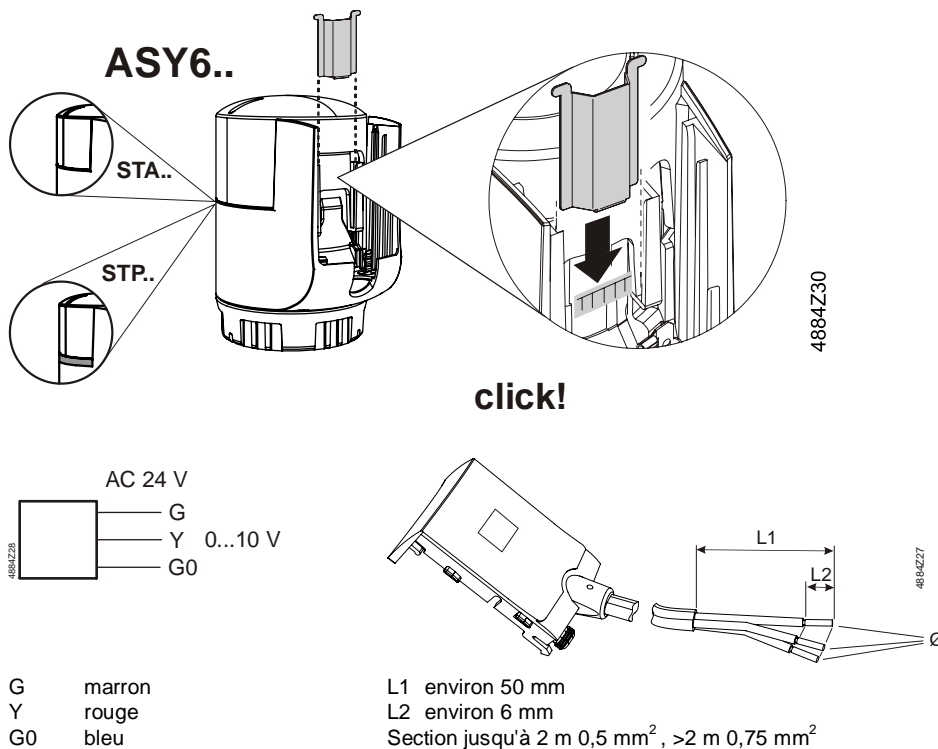
L1 environ 50 mm
L2 environ 6 mm
Section jusqu'à 2 m 0,5 mm² , >2 m 0,75 mm²

ASY6AL..

Câbles de raccordement de différentes longueurs, couleurs et qualités d'isolant avec module de commande 0...10 V~ et tension d'alimentation 24 V~ ; peuvent être combinés avec des servomoteurs thermiques STA73/00. Le cache métallique fourni avec le câble doit être monté dans le moteur.

ASY6PL..

Câbles de raccordement de différentes longueurs, couleurs et qualités d'isolant avec module de commande 0...10 V~ et tension d'alimentation 24 V~ ; peuvent être combinés avec des servomoteurs thermiques STP73/00. Le cache métallique fourni avec le câble doit être monté dans le moteur



ASA23U..

Contact auxiliaire pour

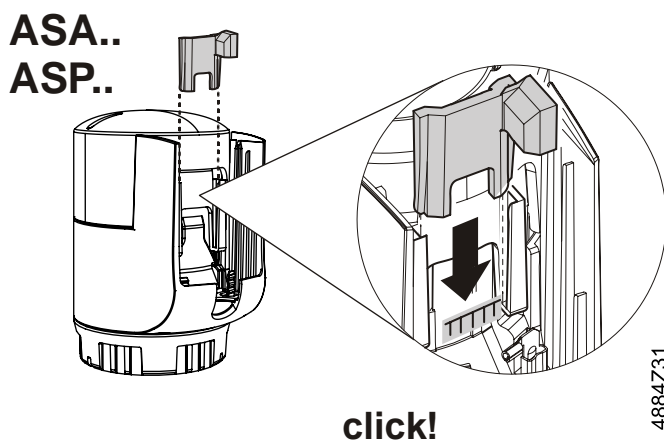
STA../00

ASP23U..

Contact auxiliaire pour

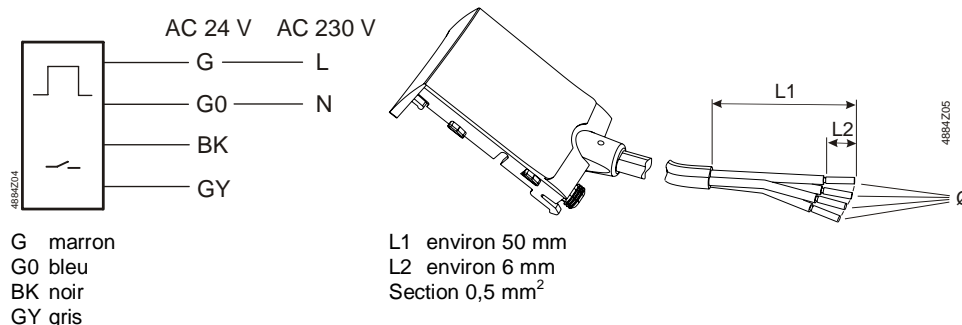
STP../00

Câble de raccordement avec isolant en PVC et contact auxiliaire intégré pour tous les servomoteurs STA../00, STP../00 pour signal de commande tout ou rien 24 V~ ou 230 V~. Longueurs 1 ou 2 m. Le cache plastique fourni avec le câble doit être monté dans le moteur.



Pouvoir de coupure:

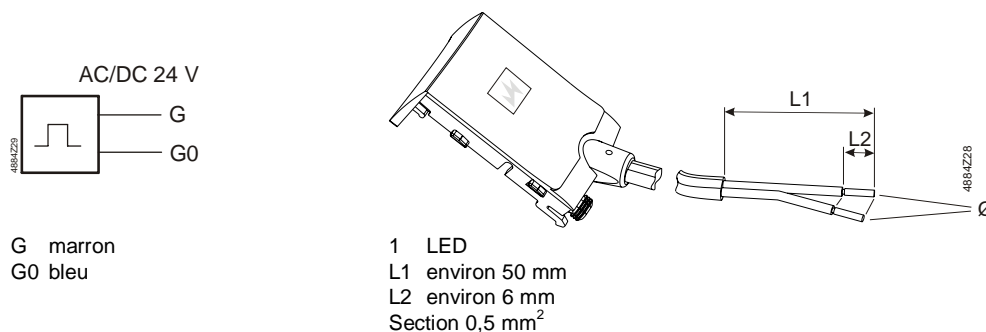
~	-
3 A résistif	4...30 V / 100 mA
2 A inductif	48 V / 1 A



Point coupure : Entre 1.5 et 2.3 mm de course

ASY23..LD avec affichage par LED

Comme AS..23 mais seulement pour 24 V~/-. La LED verte s'allume au rythme de la commande TOR d'ouverture/fermeture. Elle permet ainsi de visualiser la commande et offre une assistance pour la mise en service et le service. Longueurs 1 ou 2 m.

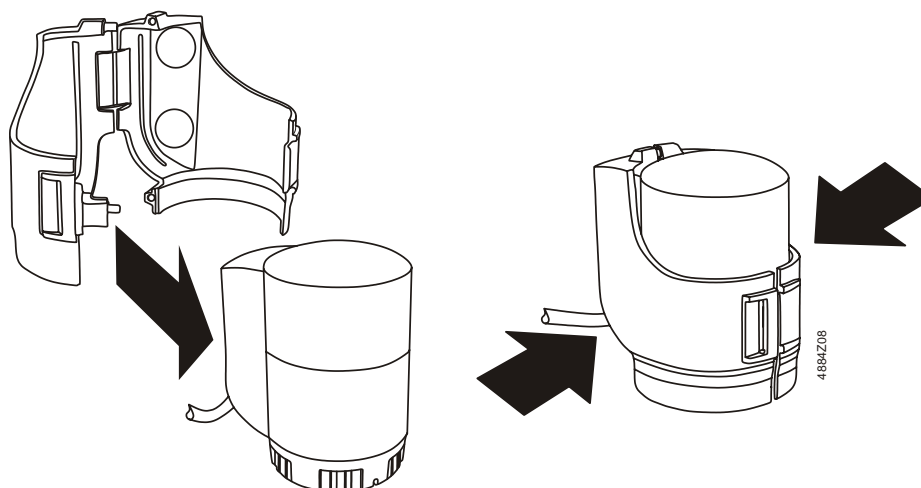


Adaptateurs AV.... pour vannes d'autres constructeurs

Il existe des adaptateurs pour le montage des servomoteurs STA.. et STP... sur des vannes d'autres constructeurs (cf. "Références et désignations / Accessoires" page 5).

Protection contre le démontage AL431

On peut utiliser une protection contre le démontage pour prévenir toute intervention intempestive sur les servomoteurs.



Indications de montage et d'installation

Montage sur la vanne

Les indications pour le montage sont jointes à l'emballage.

Les servomoteurs STA.. ou STP.. et la vanne sont fournis en emballages individuels séparés. L'assemblage peut être effectué sans difficulté peu avant la mise en service de l'installation :

- Ôter le capuchon de protection du corps de vanne
- Visser l'écrou baïonnette sur la vanne et le serrer à la main.
- Mettre le servomoteur en place et tourner l'écrou à baïonnette manuellement dans le sens des aiguilles d'une montre jusqu'à entendre le deuxième clic.
- STA../00, STP../00: enficher le câble de raccordement
- Ne mettre sous tension qu'une fois le montage terminé.

Indication pour le démontage:

- Couper l'alimentation et débrancher le câble de raccordement du régulateur
- Attendre environ 6 min. que le servomoteur se soit refroidi.
- Tourner l'écrou à baïonnette complètement vers la gauche jusqu'à la butée et retirer le servomoteur.

Lors du démontage, le servomoteur est ramené automatiquement à sa position d'usine.

En de rares occasions, l'écrou à baïonnette peut rester fixé sur le servomoteur et se détacher avec lui.

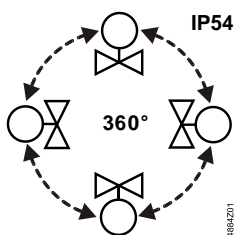
Pour réutiliser le servomoteur, il faut ramener l'axe dans sa position d'origine (état à la livraison). Pour ce faire, retourner le servomoteur et à l'aide d'un tournevis, par exemple, repousser l'axe tout en tournant l'écrou à baïonnette vers la gauche jusqu'à la butée.

Avertissement

Ne pas utiliser de clé serre-tubes ou autre clé de serrage!

Positions de montage


Les servomoteurs peuvent être montés dans toutes les positions (la norme IP54 est garantie).



Indication pour l'installation électrique

- Respecter les consignes locales.
- Acheminer le câble de raccordement en sortie vers le bas.
- Prévoir absolument la possibilité de déconnecter le servomoteur du secteur/de la tension appliquée, par exemple au moyen de l'un des coupe-circuits de l'unité de commande ou d'un interrupteur à fusibles.

Indications pour la maintenance

	Le servomoteur est sans entretien.
Réparation	Couper l'alimentation avant de changer de câble de raccordement. L'ouverture du servomoteur l'endommage irrémédiablement. De plus, elle peut provoquer des blessures du fait du puissant ressort de pression intégré. Le servomoteur n'est pas réparable. Le cas échéant on remplace le servomoteur complet.
Recyclage 	L'appareil ne doit pas être éliminé comme un déchet ménager. Des traitements spéciaux peuvent être exigés par la législation en vigueur ou être nécessaires pour protéger l'environnement. La réglementation locale en vigueur doit être impérativement respectée.

Garantie

Les caractéristiques techniques spécifiques à l'application sont garanties exclusivement avec les vannes mentionnées au chapitre "Combinaisons d'appareils" page 6.

En cas d'utilisation des servomoteurs STA.. et STP.. avec des vannes autres que celles mentionnés dans ce document, il incombe à l'utilisateur d'en assurer le bon fonctionnement et la garantie accordée par Siemens Suisse AG est annulée.

Caractéristiques techniques

		STA73.. / STA73../00 STP73.. / STP73../00 STA73HD	STA23.., STA23../00 STP23.., STP23../00 STA23HD	STA63.. STP63..
Alimentation	Tension de fonctionnement	24 V~/± 20 % ¹⁾	230 V~ ± 15 %	24 V ~ ± 20 %
	Fréquence	50/60 Hz	50/60 Hz	50/60 Hz
	Consommation pour 50 Hz en fonctionnement à l'enclenche.	2,5 W 6 VA	2,5 W 58 VA	2,5 W 6 VA
	Courant d'appel (transitoire)	250 mA	250 mA	250 mA
Entrée de signal	Fusible primaire	Externe		
	Signal de commande	Tout ou rien, MDI (PDM) ²⁾ 0...10 V- ³⁾	Tout ou rien	0...10 V-
Données de fonctionnement	Marche en parallèle de plusieurs servomoteurs	Pour MDI (PDM) ²⁾ ST..3PR	Possible, limité par la puissance de sortie du régulateur	
	Temps de positionnement pour 20 °C, 50 Hz	270 s	210 s	270 s ⁶⁾
	Force de réglage	100 N et 90 N pour STA...HD		
	Course nominale	max. 4,5 mm		4,5 mm (au choix 3 mm ⁴⁾)
	Température de fluide admissible dans la vanne	1 ... 110 °C		
	Axe du servomoteur si „servomoteur sans tension“	STA.. sorti STP.. rentré		
	Vannes thermostatiques (par exemple VD..)	Cf. „Combinaisons d'appareils“ page 6		
	Vannes terminales (V...P47..)			
	Vannes de zone (V..I46..)			
	Maintenance	Sans entretien		
Raccordement électrique	Longueurs de câble	Cf. page 3, "Références et désignations" ou page 4 et page 16, "Câble de raccordement"		1 m
	Section ⁵⁾	souple 2 x 0,5 mm ²	souple 2 x 0,75 mm ²	souple 3 x 0,5 mm ²
Montage	Fixation sur la vanne	écrou/anneau à baïonnette M30 x 1,5 ; voir également la rubrique Adaptateurs		
	position de montage	quelconque, 360°		
Couleurs	Couvercle	blanc, RAL 9016, STA...B/00 et STP..B/00 noir, RAL 9005		
	Partie inférieure	STA.... gris clair RAL 7035, STP.. gris trafic, RAL 7042 STA...B/00 et STP..B/00 noir, RAL 9005		
Normes pour les servomoteurs et câbles de raccordement	Câble de raccordement	Cf. „Câbles de raccordement“ page 4 et page 16		
	Conformité CE	2004/108/CE		
	Selon Directive relative à la compatibilité électromagnétique:			
	Immunité			
	Emissions	EN 61000-6-3 Résidentiel		
	Sécurité électrique	TBTS (TBTP selon CEI 60364-4-41)		
	Directive relative à la basse tension	2006/95/CE		
	Classe d'isolement selon	EN 60730 classe III	EN 60730 classe II	EN 60730 classe III
	Degré d'encrassement	selon EN 60730, classe II		
	Protection du boîtier	IP54 selon EN 60529		
Dimensions/ Poids	Respect de l'environnement	ISO 14001 (environnement) - ISO 9001 (qualité) SN 36350 (produits respectueux de l'environnement) RL 2002/95/CE (RoHS)		
	Encombrement	Cf. "Encombrements", page 17		
	Poids des servomoteurs	Cf. Tableau „Références et désignations“ Servomoteurs avec ou sans câble de raccordement", page 3		
Matériaux STA..., STP.. Câble de raccordement	Poids des câbles de raccordement ASY..	Cf. Tableau „Accessoires“ page 4		
	Couvercle et socle	polycarbonate		
	ASY..., ASP..	PVC		
	ASY..HF	sans halogène selon VDE 0207-24		

¹⁾ Uniquement avec très basse tension de protection (TBTS - TBTP)

²⁾ MDI = modulation en Densité d'impulsion (PDM)

³⁾ STA73/00, STA73MP/00 et STA73B/00, avec câble de raccordement ASY6AL..
STP73B/00 et STP73/00 avec câble de raccordement ASY6PL..

⁴⁾ Réglable avec commutateur DIP sous le couvercle du câble. Voir aussi Indications pour le montage M4884

⁵⁾ Câble séparé voir page 4

⁶⁾ Temps de positionnement minimum ~30s/mm en mode régulation (préchauffé)

**Conditions
ambiantes
générales**

	Fonctionnement EN 60721-3-3	Transport EN 60721-3-2	Stockage EN 60721-3-1
Température	5..50 °C	-20...60 °C	5...50 °C
Température pour régulation quasi- progressive	5...40 °C	–	–
Hygrométrie	< 85 % h.r.	<95 % h. r.	5...95 % h.r.

Câbles de raccordement

**Câbles de
raccordement
sans module 0...10 V**

	ASY23..	ASY23..B	ASY23..HF	ASY23..LD	ASA23..	ASP23..
Longueur [m]	0,8...15	3...10	2...10	2 / 5	1 / 2	1 / 2
Section [mm ²]	≤ 2 m: 0,50	0,75	0,75	1 m: 0,50	0,50	0,50
	> 2 m: 0,75			5 m: 0,75		
Tension de fonctionnement [V]	24 / 230 ¹⁾	24 / 230 ¹⁾	24 / 230 ¹⁾	24	24 / 230 ¹⁾	24 / 230 ¹⁾
Couleur du boîtier	blanc, RAL 9016	noir, RAL 9005	blanc, RAL 9016	blanc, RAL 9016	blanc, RAL 9016	blanc, RAL 9016
Gaine	PVC	PVC	sans halogène	PVC	PVC	PVC
Contact auxiliaire	–	–	–	–	x	x
Point de coupure du contact auxiliaire	–	–	–	–	1,5 ...2,3 mm de course	1,5...2,3 mm de course
Affichage	–	–	–	LED	–	–
Poids	cf. tableau page 4					

¹⁾ 230 V~ avec STA23../STP23.., 24 V~/– avec STA73../STP73..

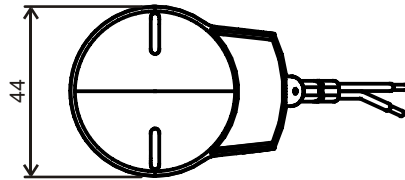
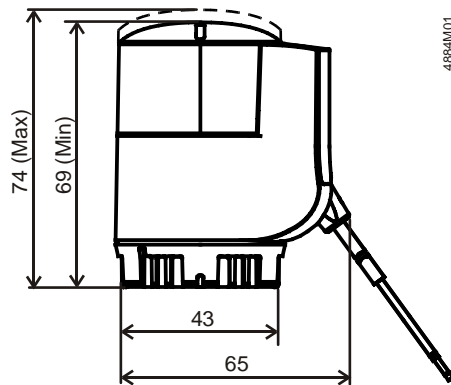
**Câble de
raccordement
avec module 0...10 V**

	ASY6A..			ASY6P..		
	ASY6A..	ASY6A..B	ASY6A..HF	ASY6P..	ASY6P..B	ASY6P..HF
Longueur [m]	2 / 5 / 7	2 / 5 / 7	2 / 5 / 7	2 / 5 / 7	2	2 / 5 / 7
Section [mm ²]	0,22	0,22	0,22	0,22	0,22	0,22
Tension de fonctionnement [V~]	24	24	24	24	24	24
Couleur	blanc, RAL 9016	noir, RAL 9005	blanc, RAL 9016	blanc, RAL 9016	noir, RAL 9005	blanc, RAL 9016
Gaine	PVC	PVC	sans halogène	PVC	PVC	sans halogène
Signal	0...10 V	0...10 V	0...10 V	0...10 V	0...10 V	0...10 V
Résistance interne Ri	100 kΩ	100 kΩ	100 kΩ	100 kΩ	100 kΩ	100 kΩ
Poids	cf. tableau page 4					

Encombrements

Dimensions en mm

STA..



STP..

