

Sondes d'ambiance série RS-1100

Fiche produit

Référence LIT-24.136 F
Edition 09 2009

Les sondes d'ambiance de la série RS-1100 délivrent un signal 0-10 V directement proportionnel à la température détectée. Elles sont conçues pour fonctionner notamment avec la gamme Facility Explorer ou les régulateurs du Système 91 de Johnson Controls.

Il existe différents modèles avec ou sans afficheur à cristaux liquides, cadran d'ajustement du point de consigne et / ou commande d'occupation temporaire.

L'afficheur et le cadran situés en façade de la sonde permettent aux occupants de visualiser et d'ajuster la température ambiante. Les modèles avec afficheur basculent automatiquement en mode occupation temporaire (bipasse) si l'on agit sur le cadran pendant une période d'inoccupation. Sur les modèles sans afficheur, cette fonction est reproduite par un bouton poussoir placé sur le côté gauche du boîtier.

'05 INDUSTRIAL DESIGN EXCELLENCE AWARDS



RS-1140



RS-1150



RS-1160



RS-1180



RS-1190

Tableau 1 : Caractéristiques et Avantages

Caractéristiques	Avantages
Boîtier sobre et moderne encliquetable sur embase de montage	Design élégant. Installation simplifiée.
Afficheur compact	Lecture facile
Rétro éclairage avec temporisation	Exploitation en conditions d'éclairage réduit
Cadran de réglage de grandes dimensions	Utilisation facile
Modèles avec ou sans commande de dérogation	Adaptation à différentes applications (bâtiments publics, hôtels, ...)
Fonction de dérogation temporaire intégrée sur les modèles avec afficheur	Design affiné grâce à l'absence de bouton poussoir
Borniers sur embase séparable	Facilité de raccordement et de mise en service
Possibilité de commande du ventilateur	Compatibilité avec un plus grand nombre d'applications

Confort des occupants

Toutes les sondes de la série RS-1100 délivrent un signal 0-10 V directement proportionnel à la température relevée.

Modèles sans afficheur ni cadran

Ces sondes ne servent qu'à relever la température ambiante.

Modèles avec cadran

Le cadran permet de fixer le point de consigne souhaité pour la température ambiante.

Quand le régulateur n'est pas en mode occupation, la diode électroluminescente verte clignote lentement. Appuyer sur le bouton poussoir fait basculer le régulateur en mode **occupation temporaire** et la diode devient fixe pour indiquer le retour en régulation de confort.

Modèles avec afficheur

L'afficheur en façade du boîtier indique en permanence la température ambiante. Quand l'utilisateur agit sur le cadran, l'afficheur clignote lentement pour faire apparaître le point de consigne.

Cet afficheur dispose également d'un symbole de maintenance permettant de signaler l'information :

- **Défaut de sonde**

Régulation de l'environnement

Les sondes RS-1100 avec cadran sont configurées pour permettre aux occupants d'ajuster ou de déroger les paramètres opérationnels du régulateur dont elles dépendent.

Ajustement du point de consigne

Le point de consigne du régulateur peut être ajusté à une température inférieure ou supérieure dans la limite de $\pm 3^{\circ}\text{C}$ ou à une valeur spécifique dans la plage de 12 à 28°C, grâce au cadran situé en façade de la sonde.

Occupation temporaire

En dehors des périodes d'occupation normales, en soirée ou le weekend par exemple, agir sur le cadran (pour les modèles avec afficheur) ou sur le bouton poussoir (pour les modèles sans afficheur) rétablit les conditions normales de confort pour une période prédéterminée. La diode électroluminescente verte est configurée pour clignoter lentement quand le régulateur n'est pas en mode d'occupation normale ou temporaire.

Forçage du ventilateur

Sur certains modèles, l'utilisateur peut déroger au mode de ventilation programmé en appuyant sur le bouton poussoir de la façade. Chaque pression fait défiler les différentes configurations possibles : Automatique, Arrêt, Petite Vitesse, Moyenne Vitesse, Grande Vitesse

Un symbole apparaît sur l'afficheur pour rappeler le mode sélectionné.

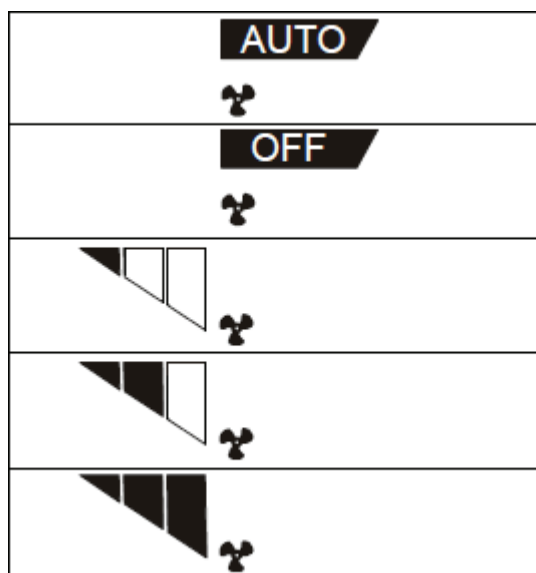


Figure 1 : Symboles du mode de ventilation

Installation

Les sondes d'ambiance RS-1100 sont dotées d'une embase séparable supportant les borniers. Ainsi, cette embase peut être installée en premier lieu afin de permettre la réalisation et la vérification des câblages de l'alimentation et du réseau avant la mise en place des circuits électroniques placés dans le capot du boîtier.

Cette procédure facilite et sécurise l'installation sur le système et évite les dommages accidentels à l'unité électronique si elle doit être montée dans une pièce en construction ou en travaux.

Il existe un kit de montage en saillie détaillé en page suivante.

Montage

Montage mural

Les sondes RS-1100 peuvent être fixées directement au mur en utilisant deux des quatre trous de l'embase.

- Choisissez un emplacement approprié pour la bonne mesure de la température ambiante. La sonde ne peut détecter la température qu'à l'endroit où elle est placée.
- Lors du montage, assurez-vous qu'il y a suffisamment de circulation d'air autour de la sonde mais ne la placez pas près d'une fenêtre ou d'une porte pour éviter les courants d'air.
- Isolez l'arrivée de câbles pour éviter l'introduction d'air extérieur à la pièce.
- La sonde ne doit pas être exposée à des radiations directes (lampes, radiateurs, ...) ou au rayonnement solaire qui risqueraient de fausser la mesure.

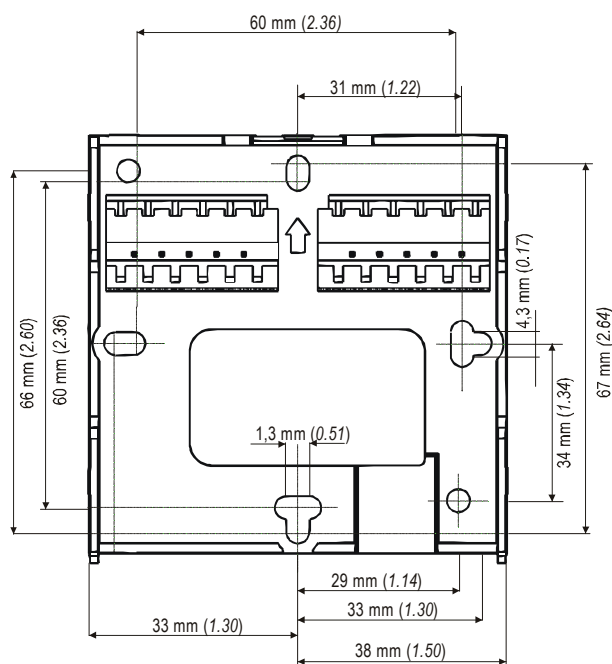


Figure 2 : Embase séparable

Kit de montage

Pour un montage en saillie, utilisez le kit TM-9100-8931, les câbles arrivant par l'arrière.

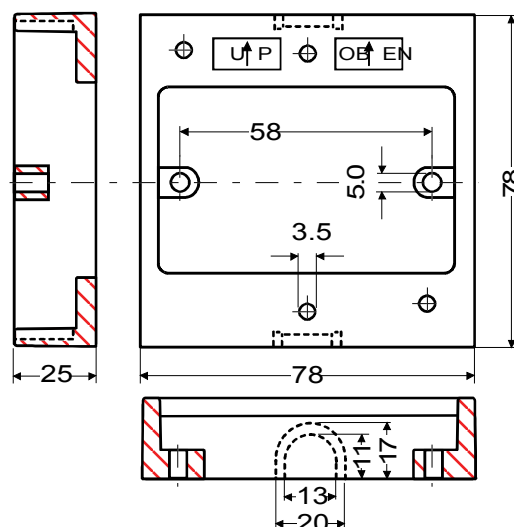
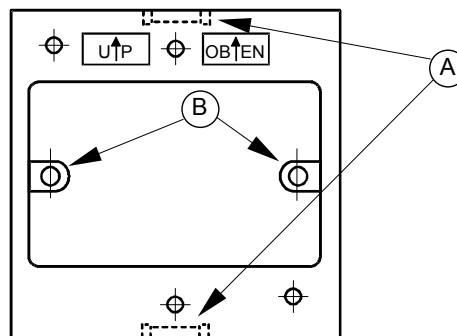
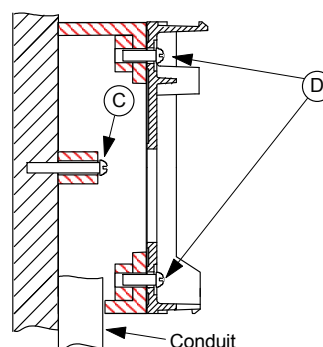


Figure 3 : Kit de montage en saillie TM-9100-8931

- Dégagez les encoches (A) à l'aide d'un outil adapté.



- Repérez l'emplacement des trous (B) sur le mur et percez-les (5 mm de diamètre). Insérez des chevilles dans les trous.



- Placez et fixez la base de montage sur le mur grâce aux 2 vis longues (C) fournies dans le kit.
- Fixez l'embase de la RS-1100 sur la base de montage grâce aux 2 vis courtes (D) fournies dans le kit.

Câblage

- Tous les câblages doivent être conformes à la législation en vigueur.
- Ne tentez pas de réparation sur site. Si la sonde ne fonctionne pas normalement alors qu'elle est correctement raccordée, remplacez-la.

ATTENTION !

Quand vous câblez ou dépannez une sonde :



- Assurez-vous que l'alimentation électrique est coupée pour éviter tout dommage matériel ou corporel.
- Ne touchez pas et ne tentez pas de brancher ou débrancher des câbles quand l'appareil est sous tension.

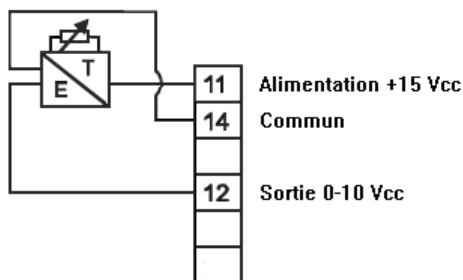


Figure 4 : RS-1140-0000

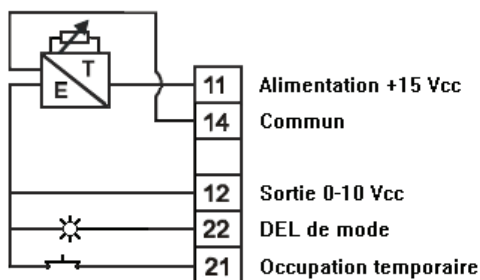


Figure 5 : RS-1150-0000

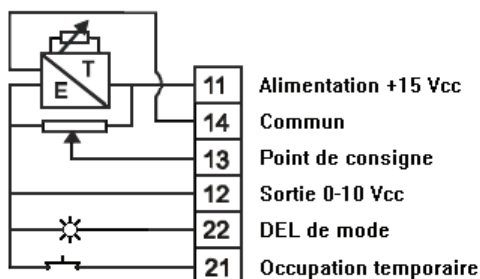


Figure 6 : RS-1160-0000 et RS-1160-0005

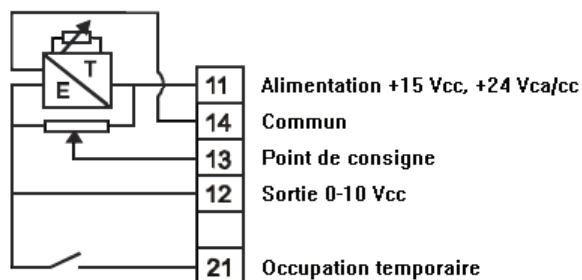


Figure 7 : RS-1180-0000 et RS-1180-0005

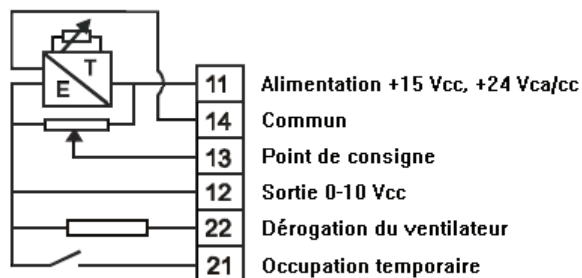


Figure 8 : RS-1180-0002 et RS-1180-0007

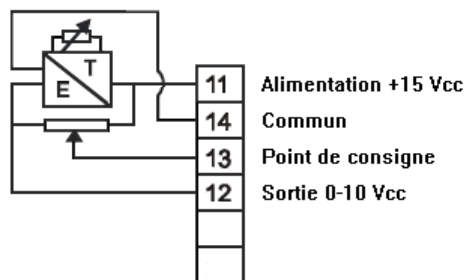


Figure 9 : RS-1190-0000 et RS-1190-0005

Dimensions (en mm)

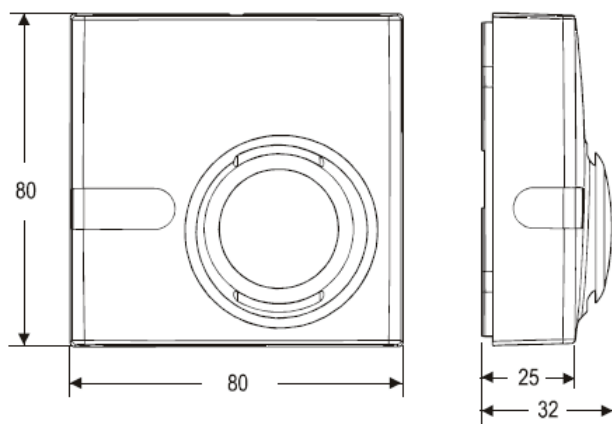


Figure 10 : RS-1140-0000

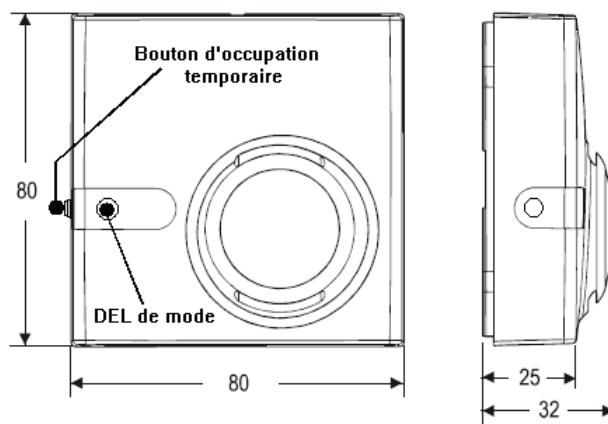


Figure 11 : RS-1150-0000

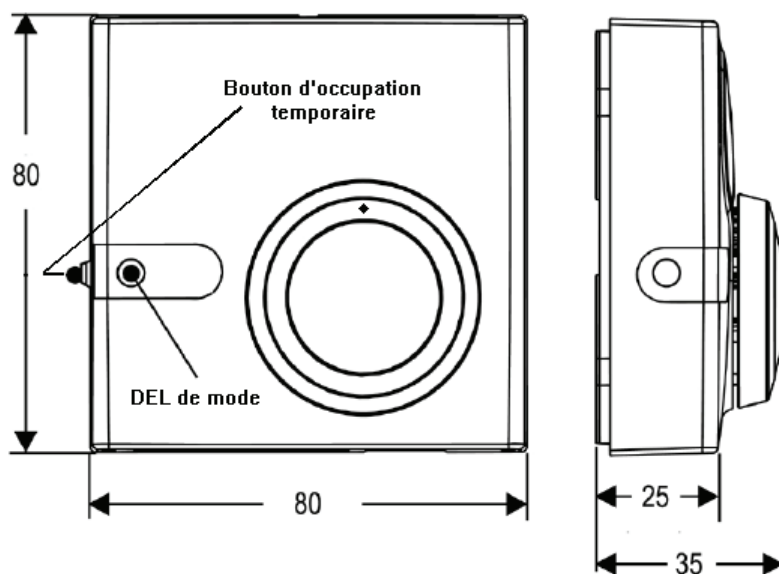


Figure 12 : RS-1160-0000 et RS-1160-0005

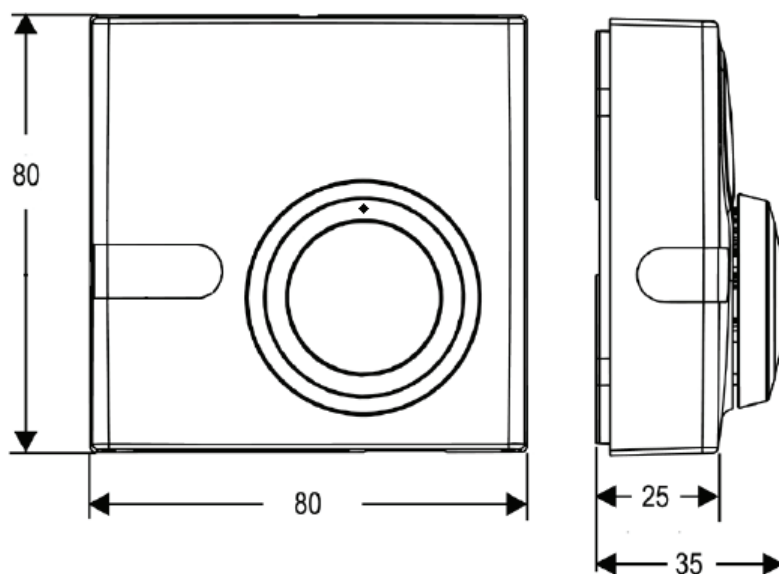


Figure 13 : RS-1190-0000 et RS-1190-0005

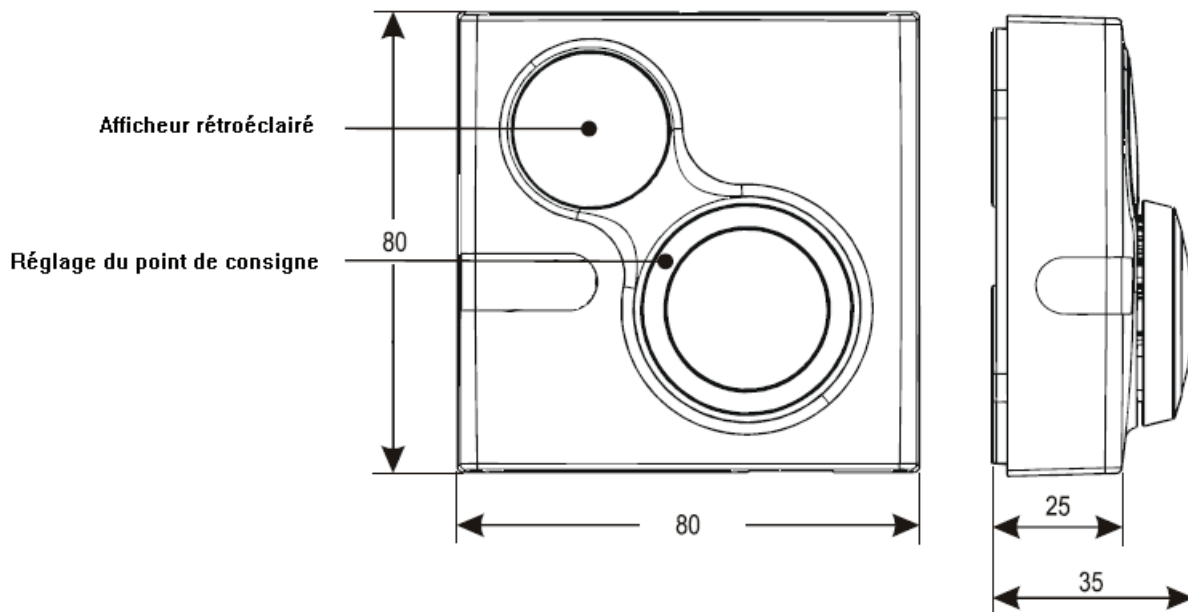


Figure 14 : RS-1180-0000 et RS-1180-0005

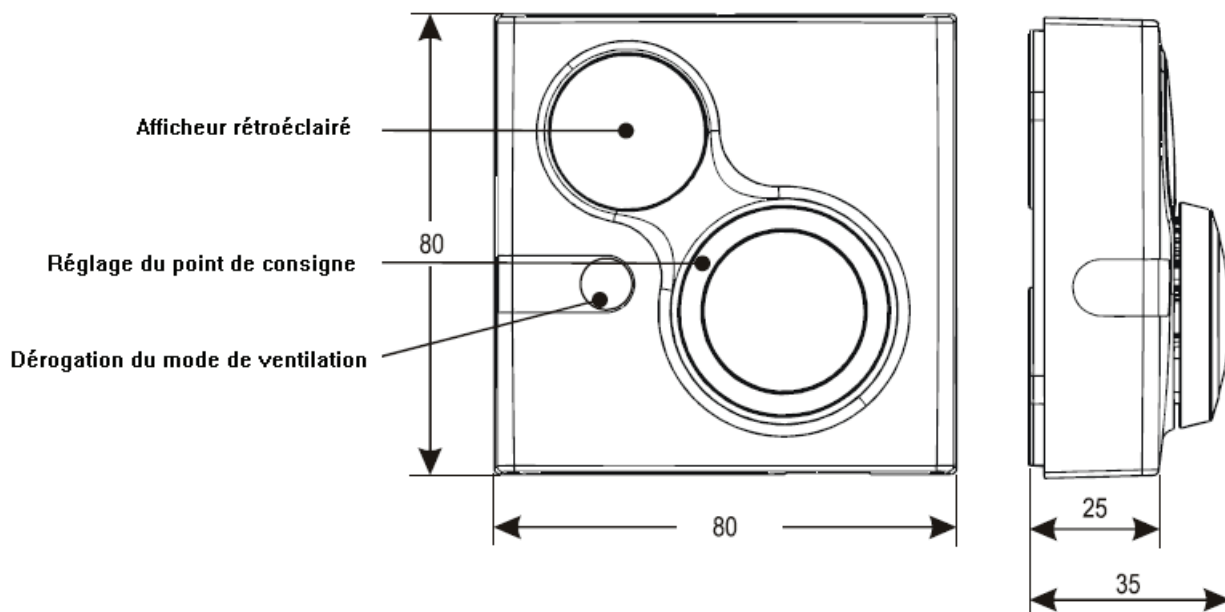


Figure 15 : RS-1180-0002 et RS-1180-0007

Codes de commande

Tableau 2 : Sondes d'ambiance

Références	Fonctions disponibles				Compatibilités				
	Afficheur intégré	Gamme de réglage du point de consigne	Dérogation d'occupation temporaire	Dérogation du mode de ventilation	DX-9100, SC-9100, TC-9100	FX03	FX07, FX14, FX15, FX16, XM07, XM14	NCE, FEC, IOM27, IOM37, IOM47	IOM17
RS-1140-0000	Non	---	---	Non	Oui	Non	Oui	Oui	Non
RS-1150-0000	Non	---		Non	Oui	Non	Oui	Oui	Non
RS-1160-0000	Non	12 / 28 °C	Bouton poussoir	Non	Oui	Non	Oui	Oui	Non
RS-1160-0005	Non	- / +	Bouton poussoir	Non	Oui	Non	Oui	Oui	Non
RS-1180-0000	Oui	12 / 28 °C	Intégrée	Non	Oui	Oui	Oui	Oui	Non
RS-1180-0002	Oui	12 / 28 °C	Intégrée	Oui	Oui	Oui	Oui	Oui	Non
RS-1180-0005	Oui	- / +	Intégrée	Non	Oui	Oui	Oui	Oui	Non
RS-1180-0007	Oui	- / +	Intégrée	Oui	Oui	Oui	Oui	Oui	Non
RS-1190-0000	Non	12 / 28 °C	---	Non	Oui	Non	Oui	Oui	Non
RS-1190-0005	Non	- / +	---	Non	Oui	Non	Oui	Oui	Non

Tableau 3 : Accessoires (à commander séparément)

Références	Description
TM-1100-8931	Kit de montage en saillie
TM-9100-8900	Outil spécial d'ouverture du boîtier

Caractéristiques techniques

Produits	Modèles sans afficheur RS-1140-0000, RS-1150-0000, RS-1160-000x, RS-1190-000x	Modèles avec afficheur RS-1180-000x
Alimentation	15 Vcc ± 5%	15 Vcc ± 5% 24 Vcc ± 15% 24 Vca ±15%, 50/60 Hz
Consommation	0,1 VA sans charge 0,15 VA maximum	1 VA sans charge 1,5 VA maximum
Conditions ambiantes de fonctionnement	0 à 50 °C 10 à 90% HR sans condensation (avec point de rosée à 30 °C maximum)	
Conditions de stockage	-40 à +70 °C 5 à 95% HR sans condensation (avec point de rosée à 30 °C maximum)	
Elément sensible	Pt1000, classe A, selon EN 60751	
Signaux de sortie	Température ambiante : 0-10 Vcc linéaire sur la plage 0 à 40°C Point de consigne : 0-10 Vcc linéaire sur la plage 0 à 40°C (plage réelle 3-7 V) Commande d'occupation temporaire : Contact momentané (5 V à 1 mA) Dérogation du mode de ventilation : ---	Température ambiante : 0-10 Vcc linéaire sur la plage 0 à 40°C Point de consigne : 0-10 Vcc linéaire sur la plage 0 à 40°C (plage réelle 3-7 V) Commande d'occupation temporaire : Collecteur ouvert - 1 V à 2 mA maximum Dérogation du mode de ventilation : 0-10 Vcc (Auto-Arrêt-V1-V2-V3)
Charge de sortie	5 kΩ minimum, 2 mA maximum	
Précision	3,5% de 0 à 10°C 1,2% de 10 à 30°C 3,5% de 30 à 40°C	± 0,5°C
Indication du statut opérationnel	Diode électroluminescente verte pour indication du mode d'occupation	Afficheur à cristaux liquides à 3 chiffres pour indication de la température (résolution : 0,5°C) et 6 symboles (état du ventilateur et défaut de sonde)
Raccordements	Borniers à vis sur embase pour câbles de 1,5 mm ² / 14 AWG maximum	
Montage	Direct en surface ou sur base plastique spécifique (voir "Codes de commande")	
Matériaux	ABS+PC ; auto-extinguible HB UL 94	
Couleurs	Capot - Embase - Bouton d'occupation temporaire : RAL9016 (GE86280) Cadran du point de consigne : RAL7047 (GE GY81118) Rétro éclairage : blanc	
Boîtier	IP30 (selon EN 60529)	
Dimensions (H x L x P)	RS-1140-0000, RS-1150-0000 80 mm x 80 mm x 32 mm RS-1160-000x / RS-1190-000x 80 mm x 80 mm x 35 mm	RS-1180-000x 80 mm x 80 mm x 35 mm
Poids	0,2 kg	

Directive CEM 2004/108 EEC, EN 61000-6-3, EN 61000-6-2

Conformité

Les spécifications se rapportant à la performance sont nominales et conformes aux normes généralement admises dans l'industrie. Pour des applications dans d'autres conditions, consultez votre agence Johnson Controls. Johnson Controls France n'assume aucune responsabilité pour les dommages résultant d'une mauvaise application ou d'une utilisation inappropriée de ses produits.



Johnson Controls France

46/48 avenue Kléber - BP9 - 92702 Colombes cedex
Tél : 01 46 13 16 00 - Fax : 01 47 80 93 83

Metasys® est une marque déposée de Johnson Controls, Inc.
Les autres marques appartiennent à leurs propriétaires respectifs.
© 2006 Johnson Controls, Inc