

Sondes de température série TS-6300

- Fiche produit

Edition Janvier 2014
Remplace Septembre 2013

Les sondes de la série TS-6300 sont conçues pour délivrer un signal actif 0-10 Vcc, résistif positif linéaire (modèles Pt100 et Pt1000) ou à coefficient négatif (modèles NTC K2 et NTC K10), en fonction de la température d'un fluide dans les applications de chauffage, ventilation et conditionnement d'air.

Elles peuvent être montées pratiquement dans n'importe quelle position, de préférence à un endroit représentatif des conditions locales, à l'écart des courants d'air, des turbulences ou des rayonnements pouvant fausser la lecture.

Elles sont compatibles avec les régulateurs de la gamme Johnson Controls.



Tableau 1 : Caractéristiques et avantages

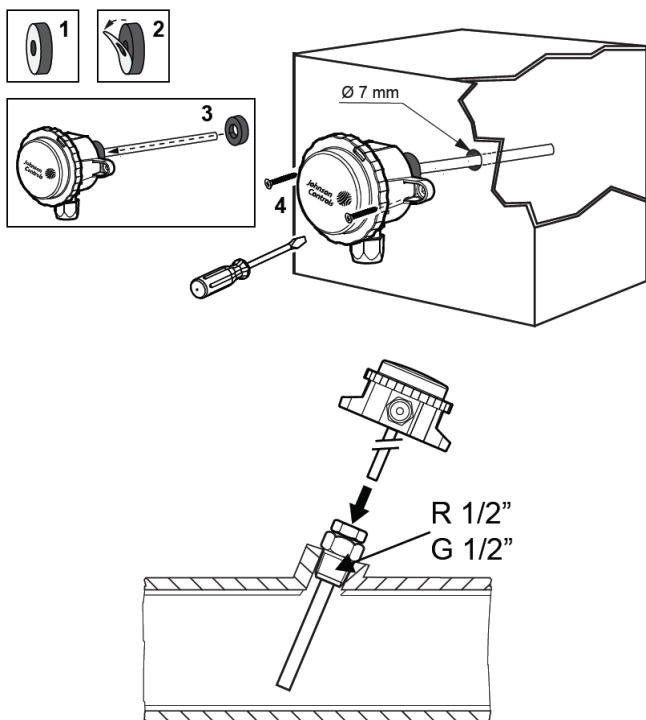
Caractéristiques	Avantages
Large gamme de capteurs, de boîtiers et de signaux	Flexibilité d'application
Différentes longueurs de canne et de doigts de gant	Montage sur gaine ou en immersion à la profondeur idéale quel que soit le diamètre
Doigt de gant séparé	Facilité d'installation et de maintenance
Boîtier à fermeture sans vis	Facilité de raccordement et de dépannage
Capot en polycarbonate IP54	Bonne résistance aux chocs et à l'aspersion

Description

Sondes à canne

Les sondes de la série TS-63x0D peuvent être montées en immersion dans un doigt de gant pour la mesure de températures d'eau ou vissées sur tôle, éventuellement avec une bride de fixation, pour la mesure de températures d'air. Chaque catégorie de sonde (0-10 V, NTC ou Pt) est proposée en 4 longueurs pour s'adapter au mieux au diamètre de la tuyauterie ou à la largeur de la gaine ou du caisson concerné.

Ces sondes sont fournies avec un joint permettant d'assurer l'étanchéité entre le boîtier et la tôle, mais les doigts de gant et la bride de fixation sont à commander séparément (voir Tableau 4).



Sondes bâtonnet

Les sondes de la série TS-63x0K sont particulièrement adaptées au montage en doigt de gant de 50 mm (modèles TS-600W-Ex00) mais peuvent être installées dans de très nombreuses configurations.

Elles sont fournies avec un câble de 200 cm.

Sondes déportées

Les sondes de la série TS-63x0R sont constituées d'une sonde bâtonnet et d'un boîtier de raccordement, reliés entre eux par un câble de 200 cm. Comme les TS-63x0K, l'élément sensible peut-être placé dans un doigt de gant de 50 mm ainsi que dans de nombreuses autres configurations.

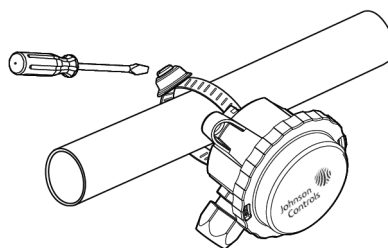
Sondes de plafond

Les sondes de la série TS-63x0C sont conçues pour être montées dans les faux-plafonds ou sur les gaines de très petites dimensions.

Elles sont fournies avec un joint permettant d'assurer l'étanchéité entre le boîtier et la surface de montage.

Sondes d'applique

Les sondes de la série TS-63x0S sont fournies avec un collier de serrage permettant de les fixer sur des tuyauteries de 20 à 90 mm de diamètre externe.



Sondes d'extérieur

Les sondes de la série TS-63x0E sont essentiellement constituées d'un boîtier de raccordement incorporant l'élément sensible. Elles se fixent simplement par deux vis sur n'importe quel support compatible avec l'installation et les conditions de fonctionnement.

Codes de commande

Tableau 2 : Sondes passives

Référence	Sortie	Type	Longueur	
TS-6330D-A10	NTC K2	Immersion (avec doigt de gant) ou gaine (avec bride de fixation)	138 mm	
TS-6330D-B10			192 mm	
TS-6330D-C10			290 mm	
TS-6330D-D10			446 mm	
TS-6340D-A10			138 mm	
TS-6340D-B10	NTC K10		192 mm	
TS-6340D-C10			290 mm	
TS-6340D-D10			446 mm	
TS-6350D-A10			138 mm	
TS-6350D-B10			Pt100	192 mm
TS-6350D-C10	290 mm			
TS-6350D-D10	446 mm			
TS-6360D-A10	Pt1000			138 mm
TS-6360D-B10				192 mm
TS-6360D-C10			290 mm	
TS-6360D-D10			446 mm	
TS-6330K-F00			NTC K2	Bâtonnet
TS-6340K-F00	NTC K10			
TS-6350K-F00	Pt100			
TS-6360K-F00	Pt1000			
TS-6330E-000	NTC K2	Extérieur	---	
TS-6340E-000	NTC K10			
TS-6350E-000	Pt100			
TS-6360E-000	Pt1000			
TS-6330S-000	NTC K2			Applique
TS-6340S-000	NTC K10			
TS-6350S-000	Pt100			
TS-6360S-000	Pt1000			
TS-6330C-E10	NTC K2	Plafond	36 mm	
TS-6340C-E10	NTC K10			
TS-6350C-E10	Pt100			
TS-6360C-E10	Pt1000			

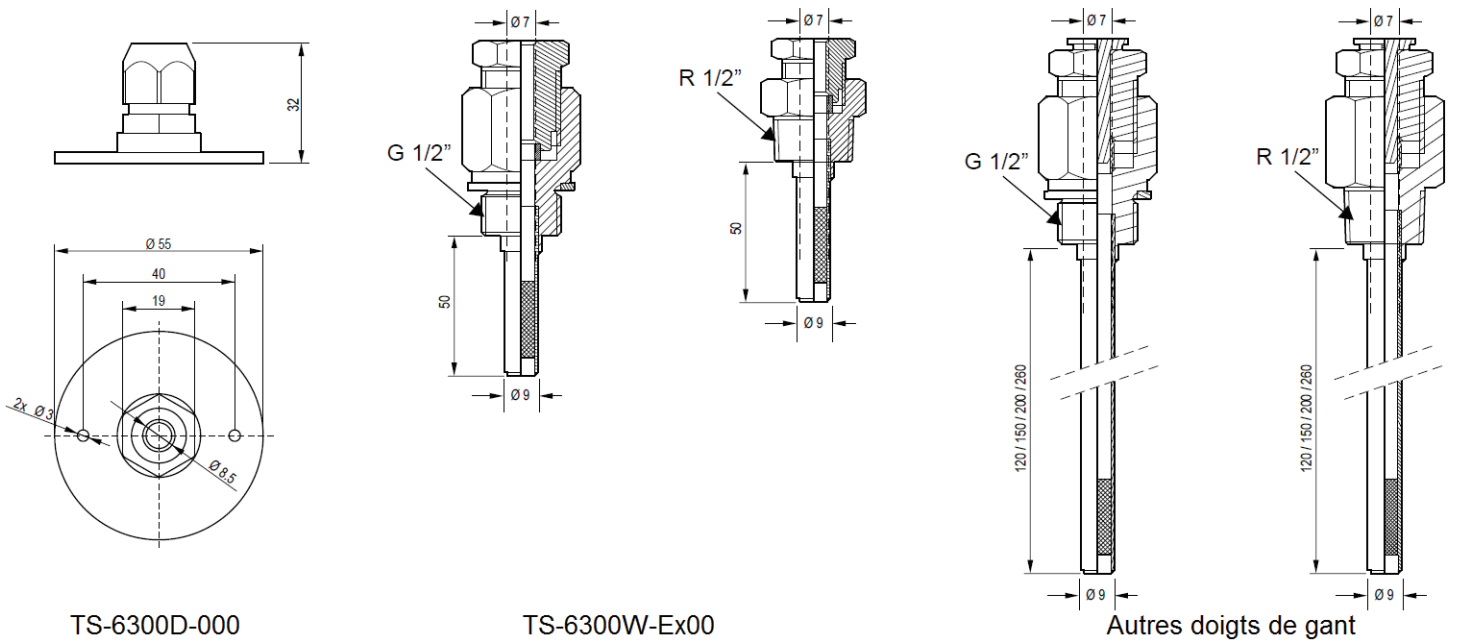
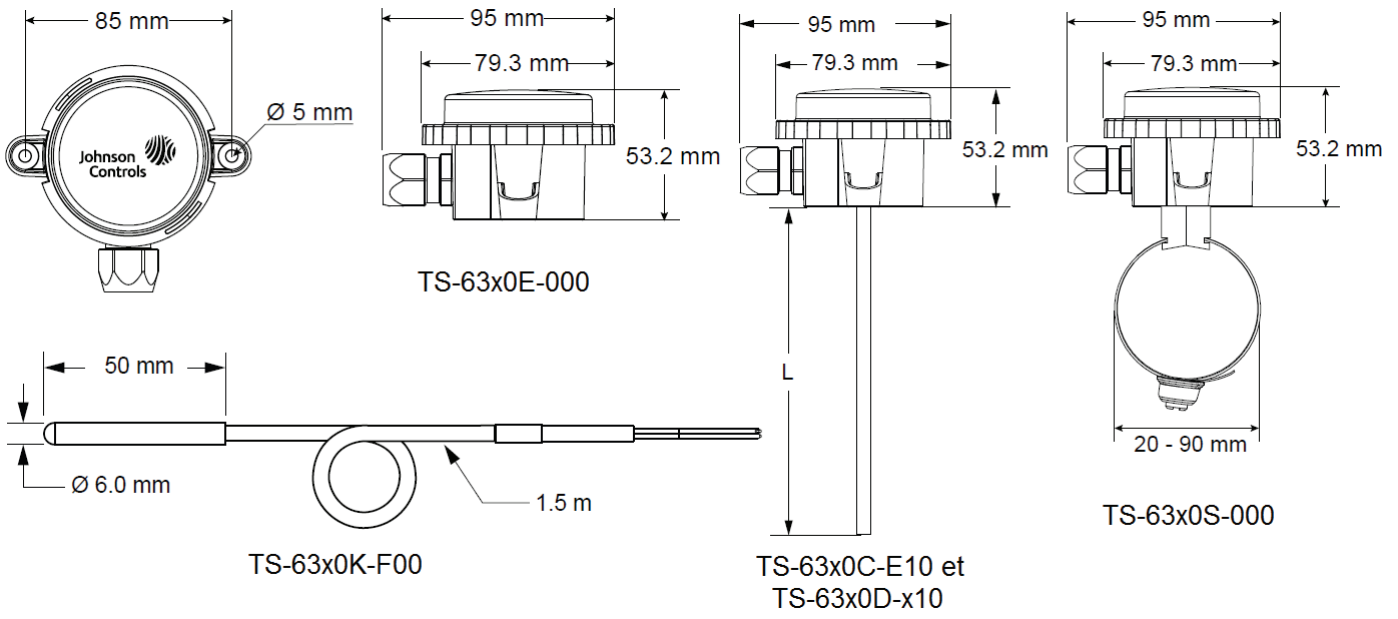
Tableau 3 : Sondes actives

Référence	Type	Longueur	Plage
TS-6370D-A11	Immersion (avec doigt de gant) ou gaine (avec bride de fixation)	138 mm	-40/+50°C
TS-6370D-B11		192 mm	
TS-6370D-C11		290 mm	
TS-6370D-D11		446 mm	
TS-6370D-A12		138 mm	-20/+40°C
TS-6370D-B12		192 mm	
TS-6370D-C12		290 mm	
TS-6370D-D12		446 mm	
TS-6370D-A13		138 mm	0/+40°C
TS-6370D-B13		192 mm	
TS-6370D-C13		290 mm	
TS-6370D-D13		446 mm	
TS-6370D-A14		138 mm	0/+100°C
TS-6370D-B14		192 mm	
TS-6370D-C14	290 mm		
TS-6370D-D14	446 mm		
TS-6370R-F01	Déportée	50 mm	-40/+50°C
TS-6370R-F03			0/+40°C
TS-6370R-F04			0/+100°C
TS-6370E-001	Extérieur	---	-40/+50°C
TS-6370E-002			-20/+40°C
TS-6370S-002	Applique	---	-20/+40°C
TS-6370S-004			0/+100°C
TS-6370C-E13	Plafond	36 mm	0/+40°C

Tableau 4 : Accessoires

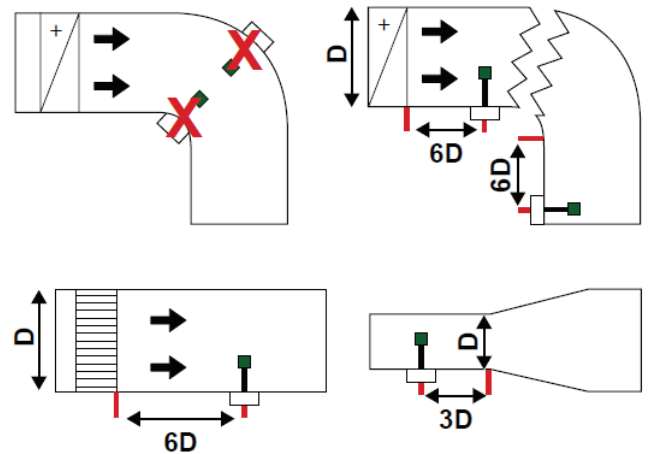
Référence	Description	Longueur
TS-6300W-E200	Doigt de gant laiton / cuivre, filetage R 1/2"	50 mm
TS-6300W-F200		120 mm
TS-6300W-G200		150 mm
TS-6300W-H200		200 mm
TS-6300W-I200		260 mm
TS-6300W-E300	Doigt de gant acier inoxydable, filetage R 1/2"	50 mm
TS-6300W-F300		120 mm
TS-6300W-G300		150 mm
TS-6300W-H300		200 mm
TS-6300W-I300		260 mm
TS-6300W-E400	Doigt de gant acier inoxydable, filetage G 1/2"	50 mm
TS-6300W-F400		120 mm
TS-6300W-G400		150 mm
TS-6300W-H400		200 mm
TS-6300W-I400		260 mm
TS-6300D-000	Bride de fixation sur gaine	---

Dimensions



Montage sur gaine

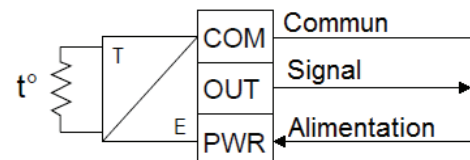
Les sondes TS-6300 peuvent être placées sur n'importe quelle face de la gaine, mais doivent rester à bonne distance des éléments pouvant générer des turbulences (virage, jonction, changement de section, batterie, filtre, ventilateur, ...). Cette distance est exprimée en multiple du diamètre.



Câblage

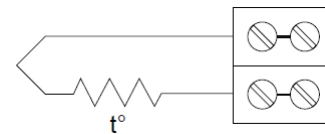
Modèles actifs

Les sondes 3 fils TS-6370 utilisent un élément sensible de type RTD associé à un circuit amplificateur pour délivrer un signal 0-10 Vcc proportionnel à la température.



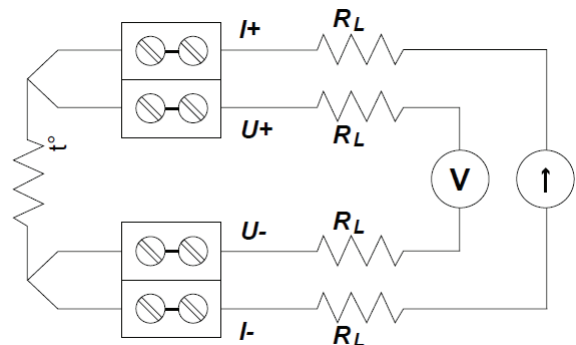
Modèles NTC K2, NTC K10 et Pt1000

Les sondes TS-6330, TS-6340 et TS-6360 sont des thermistances non polarisées de type NTC et RTD. Elles sont dotées d'un bornier à deux positions sans étiquette car le sens de raccordement n'a aucune importance.



Modèles Pt100

Les TS-6350 sont des sondes RTD à quatre fils permettant une connexion de Kelvin, pour les applications nécessitant une grande précision. Elles sont dotées d'un bornier repéré I+, I-, U+, U- bien que la polarité ne soit pas importante. Ce type de câblage n'est pas directement prévu pour les régulateurs Johnson Controls (ou équivalents dans d'autres marques) et demande une adaptation spécifique lors de l'installation.



Valeurs des sondes passives (en ohms)

Température (°C)	NTC K2	NTC K10	Pt100	Pt1000
-50	149 808	669 534	80,31	803,06
-49	139 761	623 574	80,70	807,03
-48	130 264	581 063	81,10	811,00
-47	121 472	541 722	81,50	814,97
-46	113 329	505 296	81,89	818,94
-45	105 783	471 552	82,29	822,90
-44	98 787	440 275	82,69	826,87
-43	92 297	411 271	83,08	830,83
-42	86 275	384 362	83,48	834,79
-41	80 682	359 383	83,87	838,75
-40	75 487	336 185	84,27	842,71
-39	70 659	314 630	84,67	846,66
-38	66 170	294 593	85,06	850,62
-37	61 993	275 957	85,46	854,57
-36	58 106	258 616	85,85	858,53
-35	54 487	242 473	86,25	862,48
-34	51 115	229 439	86,64	866,43
-33	47 973	212 430	87,04	870,38
-32	45 043	200 370	87,43	874,32
-31	42 310	188 191	87,83	878,27
-30	39 759	176 827	88,22	882,22
-29	37 378	166 219	88,62	886,16
-28	35 154	145 313	89,01	890,10
-27	33 076	147 057	89,40	894,04
-26	31 133	138 407	89,80	897,98
-25	29 316	130 318	90,19	901,92
-24	27 616	122 751	90,59	905,86
-23	26 025	115 670	90,98	909,80
-22	24 535	109 040	91,37	913,73
-21	23 139	102 830	91,77	917,67
-20	21 832	97 011	92,16	921,60
-19	20 605	91 557	92,55	925,53
-18	19 455	86 442	92,95	929,46
-17	18 376	81 643	93,34	933,39
-16	17 364	77 140	93,73	937,32
-15	16 413	72 912	94,12	941,24
-14	15 520	68 941	94,52	945,17
-13	14 680	65 210	94,91	949,09
-12	13 891	61 703	95,30	953,02
-11	13 150	58 406	95,69	956,94
-10	12 452	55 304	96,09	960,86
-9	11 795	52 385	96,48	964,78
-8	11 177	49 637	96,87	968,70

Température (°C)	NTC K2	NTC K10	Pt100	Pt1000
-7	10 594,2	47 049,9	97,26	972,61
-6	10 045,7	44 612,6	97,65	976,53
-5	9 528,7	42 315,9	98,04	980,44
-4	9 041,4	40 150,8	98,44	984,36
-3	8 581,8	38 109,1	98,83	988,27
-2	8 148,2	36 183,1	99,22	992,18
-1	7 739,1	34 365,6	99,61	996,09
0	7 352,8	32 650,0	100,00	1 000,0
1	6 988,0	31 029,9	100,39	1 003,91
2	6 643,5	29 499,6	100,78	1 007,81
3	6 317,9	28 053,5	101,17	1 011,72
4	6 010,1	26 686,7	101,56	1 015,62
5	5 717,1	25 394,2	101,95	1 019,53
6	5 443,8	24 171,8	102,34	1 023,43
7	5 183,3	23 015,2	102,73	1 027,33
8	4 936,8	21 920,5	103,12	1 031,23
9	4 703,4	20 884,1	103,51	1 035,13
10	4 482,4	19 902,6	103,90	1 039,03
11	4 273,0	18 972,8	104,29	1 042,92
12	4 074,5	18 091,7	104,68	1 046,82
13	3 886,4	17 256,4	105,07	1 050,72
14	3 708,0	16 464,5	105,46	1 054,60
15	3 538,8	15 713,3	105,85	1 058,49
16	3 378,3	15 000,6	106,24	1 062,38
17	3 226,0	14 324,2	106,63	1 066,27
18	3 081,3	13,682,1	107,02	1 070,16
19	2 944,0	13 072,4	107,40	1 074,05
20	2 813,6	12 493,2	107,79	1 077,94
21	2 689,6	11 942,9	108,18	1 081,82
22	2 571,8	11 419,8	108,57	1 085,70
23	2 459,8	10 922,6	108,96	1 089,59
24	2 353,3	10 449,8	109,35	1 093,47
25	2 252,0	10 000,0	109,73	1 097,35
26	2 155,6	9 572,1	110,12	1 101,23
27	2 063,9	9 164,8	110,51	1 105,10
28	1 976,6	8 777,1	110,90	1 108,98
29	1 893,4	8 407,9	111,29	1 112,86
30	1 814,2	8 056,2	111,67	1 116,73
31	1 738,7	7 721,1	112,06	1 120,60
32	1 666,8	7 401,9	112,45	1 124,47
33	1 598,3	7 097,5	112,83	1 128,35
34	1 532,9	6 807,3	113,22	1 132,21
35	1 470,6	6 530,5	113,61	1 136,08

Température (°C)	NTC K2	NTC K10	Pt100	Pt1000
36	1 411,09	6 266,49	114,00	1 139,95
37	1 354,35	6 014,55	114,38	1 143,82
38	1 300,19	5 774,09	114,77	1 147,68
39	1 248,49	5 544,53	115,15	1 151,55
40	1 199,12	5 325,32	115,54	1 155,41
41	1 151,97	5 115,95	115,93	1 159,27
42	1 106,92	4 915,92	116,31	1 163,13
43	1 063,87	4 724,77	116,70	1 166,99
44	1 022,73	4 542,07	117,08	1 170,85
45	983,39	4 367,40	117,47	1 174,70
46	945,78	4 200,36	117,86	1 178,56
47	909,80	4 040,59	118,24	1 182,41
48	875,38	3 887,74	118,63	1 186,27
49	842,44	3 741,47	119,01	1 190,12
50	810,91	3 601,47	119,40	1 193,97
51	780,73	3 467,44	119,78	1 197,82
52	751,83	3 339,09	120,17	1 201,67
53	724,15	3 216,17	120,55	1 205,52
54	697,63	3 098,40	120,94	1 209,36
55	672,23	2 985,56	121,32	1 213,21
56	647,87	2 877,41	121,71	1 217,05
57	624,53	2 773,73	122,09	1 220,90
58	602,15	2 674,33	122,47	1 224,70
59	580,68	2 579,00	122,86	1 228,58
60	560,10	2 487,55	123,34	1 232,42
61	540,34	2 399,81	123,63	1 236,26
62	521,39	2 315,62	124,01	1 240,09
63	503,19	2 234,81	124,39	1 243,93
64	485,73	2 157,23	124,78	1 247,77
65	468,96	2 082,74	125,16	1 251,60
66	452,85	2 011,19	125,54	1 255,43
67	437,38	1 942,47	125,93	1 259,26
68	422,51	1 876,44	126,31	1 263,09
69	408,23	1 812,99	126,69	1 266,92
70	394,50	1 752,00	127,08	1 270,75
71	381,30	1 693,37	127,46	1 274,58
72	368,61	1 636,99	127,84	1 278,40
73	356,41	1 582,78	128,22	1 282,23
74	344,67	1 530,63	128,61	1 286,05
75	333,37	1 480,45	128,99	1 289,87
76	322,50	1 432,17	129,37	1 293,70
77	312,05	1 385,71	129,75	1 297,52
78	301,98	1 340,98	130,13	1 301,33
79	292,28	1 297,92	130,52	1 305,15

Température (°C)	NTC K2	NTC K10	Pt100	Pt1000
80	282,95	1 256,45	130,90	1 308,97
81	273,96	1 216,51	131,28	1 312,78
82	265,30	1 178,03	131,66	1 316,60
83	256,96	1 140,96	132,04	1 320,41
84	248,92	1 105,24	132,42	1 324,22
85	241,17	1 070,81	132,80	1 328,03
86	233,70	1 037,62	133,18	1 331,84
87	226,49	1 005,62	133,57	1 335,65
88	219,55	974,77	133,95	1 339,46
89	212,85	945,01	134,33	1 343,26
90	206,39	916,30	134,71	1 347,07
91	200,15	888,60	135,09	1 350,87
92	194,14	861,87	135,47	1 354,68
93	188,33	836,08	135,85	1 358,48
94	182,73	811,18	136,23	1 362,28
95	177,32	787,14	136,61	1 366,08
96	172,09	763,93	136,99	1 369,87
97	167,05	741,51	137,37	1 373,67
98	162,18	719,86	137,75	1 377,47
99	157,47	698,94	138,13	1 381,26
100	152,92	678,73	138,51	1 385,06
101	148,52	659,20	138,88	1 388,85
102	144,27	640,32	139,26	1 392,64
103	140,17	622,07	139,64	1 396,43
104	136,20	604,43	140,02	1 400,22
105	132,36	587,37	140,40	1 404,00
106	128,65	570,88	140,78	1 407,79
107	125,05	554,92	141,16	1 411,58
108	121,58	539,49	141,54	1 415,36
109	118,22	524,55	141,91	1 419,14
110	114,98	510,30	142,29	1 422,93

Caractéristiques techniques

Série	TS-6330	TS-6340	TS-6350	TS-6360	TS-6370
Alimentation	---	---	(voir page 5)	---	15 Vcc ±10% ou 24 Vca ±20% ou 24 Vcc ±15%
Signal de sortie	NTC K2 (2252 ohms à 25°C)	NTC K10 (10000 ohms à 25°C ; Johnson Controls type II)	Pt100 (100 ohms à 0°C, selon EN 60751)	Pt1000 (1000 ohms à 0°C, selon EN 60751)	0-10 Vcc
Précision	± 0,2°C de 0 à +70°C	± 0,5°C de 0 à +70°C	Classe A selon EN 60751 (0,15 + 0,002 x T°C)	Classe A selon EN 60751 (0,15 + 0,002 x T°C)	±1% de la plage ou 0,5°C
Intensité de mesure	0,1 mA recommandé, 1 mA maximum	0,1 mA recommandé, 2 mA maximum	1 mA recommandé, 5 mA maximum	0,3 mA recommandé, 2 mA maximum	5 mA maximum
Conditions ambiantes de fonctionnement et de stockage	-40 à +70°C 5 à 95% HR, sans condensation, point de rosée à +30°C maximum				
Raccordement	Bornier à vis pour câbles de 1,5 mm ² (16 AWG)				
Matériaux	Boîtier Polycarbonate, lexan EXL9330, bleu PMS 300 Canne Acier inoxydable 304 Bâtonnet Acier inoxydable 304 ou 316				
Protection	Sondes à boîtier IP54 selon IEC 60529 Sondes bâtonnet IP67				
Conformité CE	Conformes aux directives CEM 2004/108/EC (EN50081-1, EN50082-2) et Basse tension 2006/95/EC (EN60730)				

Les spécifications se rapportant à la performance sont nominales et conformes aux normes généralement admises dans l'industrie. Pour des applications dans d'autres conditions, consultez votre agence Johnson Controls. Johnson Controls France n'assume aucune responsabilité pour les dommages résultant d'une mauvaise application ou d'une utilisation inappropriée de ses produits.



Johnson Controls France
46/48 avenue Kléber - BP9 - 92702 Colombes

Metasys® et Johnson Controls® sont des marques déposées de Johnson Controls, Inc.
Toutes les autres marques citées appartiennent à leurs propriétaires respectifs. © 2013 Johnson Controls