

# STC110



## Sonde de température à applique

La STC110 est une sonde de température destinée à être montée sur les systèmes de canalisation d'un diamètre extérieur maximal de 100 mm (4"). La sonde est livrée avec un câble de raccordement de 2 ou 4 m (6,5 ou 13").

## Informations techniques

Reference.....voir tableau  
 Element sensible.....NTC,1,8Kohm à 25°C  
 Constante de temps.....75s

### Construction

Boîtier.....plastique  
 Bride de fixation.....Aluminium  
 Câble.....  
 Indice de protection.....IP54  
 Dimensions .....voir tableau  
 Précision.....voir tableau  
 Temperature  
 ambiance.....min -40°C  
 .....max 150°C  
 fonctionnement.....min -40°C  
 .....max 180°C

### Standard

EMC.....EN 50081-1, EN 500082-1

## Références

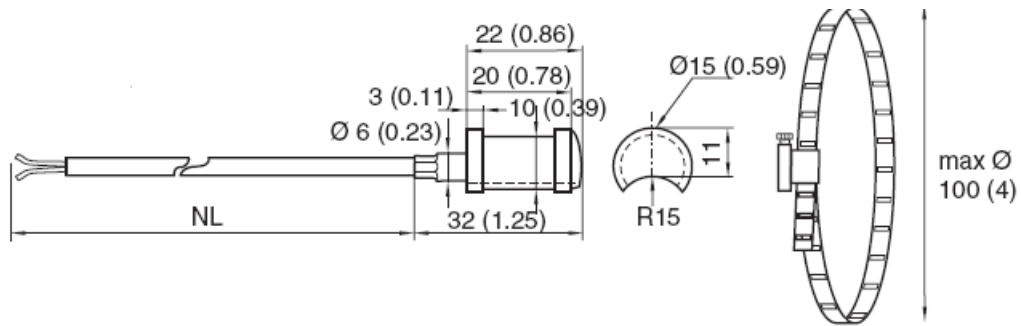
references	NL(mm)	Poid (g)
STC110200	200	100
STC110400	400	170

## Plages

Temperature	Precision
-25°	+/-0,7°C
0°C	+/-0,5°C
25°C	+/-0,3°C
50°C	+/-0,6°C
75°C	+/-0,9°C
100°C	+/-1,3°C

## [Détecteurs]

### DIMENSIONS mm



### CABLAGE

