

STC100



Sonde de température à applique

La STC100 est une sonde de température conçue pour être montée en applique sur la canalisation.
Le boîtier de la sonde STC100 est équipé d'une garniture de câble Pg11.

Informations techniques

Reference.....STC100
Element sensible.....NTC, 1,8Kohm à 25°C
Constante de temps.....66s

Construction

Boîtier.....plastique
Bride de fixation.....Aluminium
Indice de protection.....IP65
Dimensionsvoir tableau
Précision.....voir tableau
Temperature
ambiance.....min -40°C
.....max 130°C
fonctionnement.....min -40°C
.....max 130°C

Standards

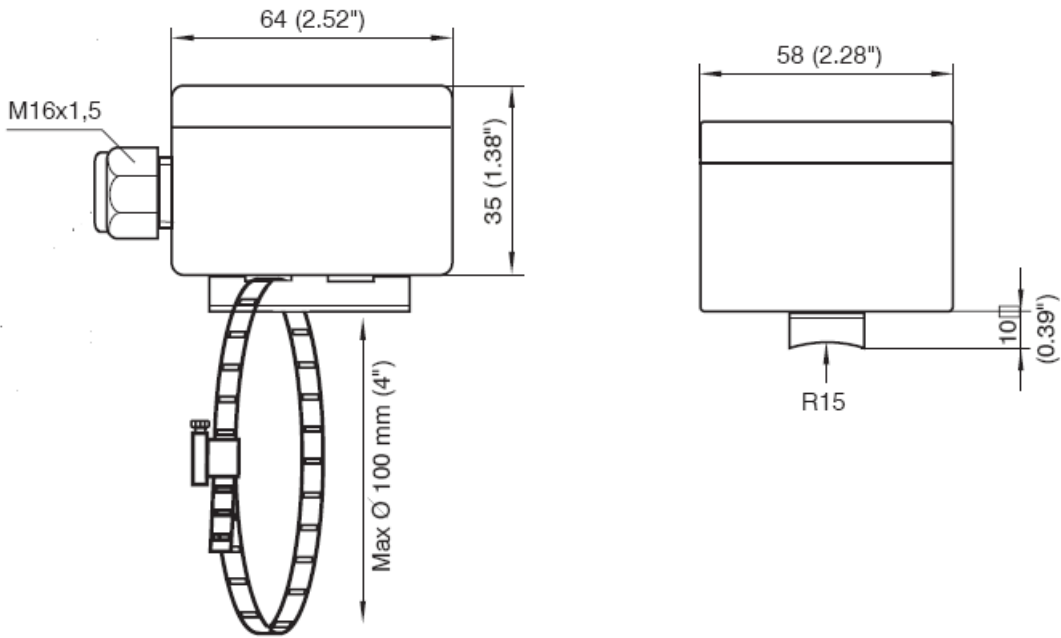
EMC.....EN 50081-1, EN 50082-1

Plages

Temperature	Precision
-25°	+/-0,7°C
0°C	+/-0,5°C
25°C	+/-0,3°C
50°C	+/-0,6°C
75°C	+/-0,9°C
100°C	+/-1,3°C

[Détecteurs]

DIMENSIONS mm



CABLAGE

