

SPD310/SPD360

Transmetteur de pression différentielle



Description

Les transmetteurs de pression différentielle SPD310 et SPD360 sont utilisés pour le contrôle des filtres de ventilation dans les centrales d'air.

La pression mesurée par le SPD310 ou SPD360 est convertie en un signal analogique 0 ... 10V et 4 ... 20 mA. 7 ou 8 plages de mesure sont utilisées et sélectionnables via des commutateurs. Pour des applications spéciales, la plage de mesure peut être de -100 ... +100 Pa.

Le SPD360 a un écran LCD affichant la pression différentielle en Pa et a une sortie en V/mA.

Le SPD310 et le SPD360 sont délivrés avec deux mètres de tube et deux connecteurs en plastiques pour la gaine.

Type fluide: air et non-agressif.

Fonctions

- Transmetteur selon la plage
- Plages multiples sélectionnables
- Uni-directionnelle ou bi-directionnelle
- Affichage LCD (selon modèle)

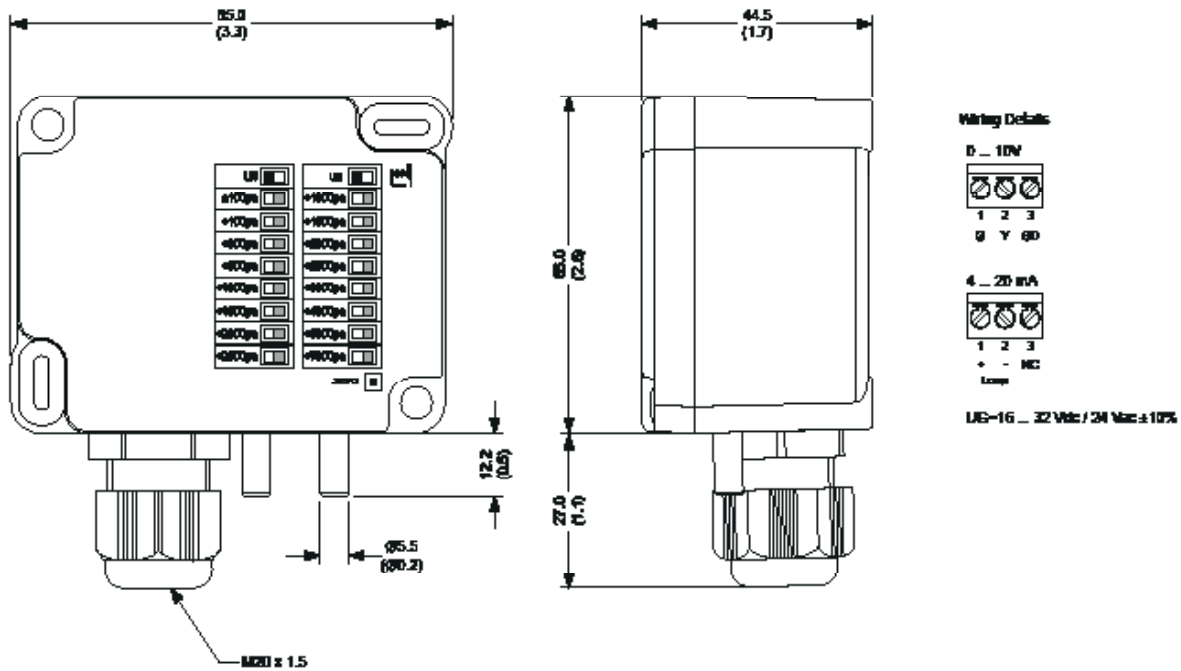
References

Références	Description
004700320	SPD310 100/300/500/1000/1500/2000/2500 Pa
004700340	SPD310 1000/1500/2000/2500/3000/4000/5000/7000 Pa
004700360	SPD360 100/300/500/1000/1500/2000/2500 Pa

Specifications

Signal de sortie	0 ... 10 VDC / 4 ... 20 mA
Alimentation	24 VAC ±10%/16 ... 32 VDC
Résistance de charge	> 50 kOhm
Consommation	10 mA
Précision (sortie linéaire) 0 ... 250 Pa	≤±2% FS±6 Pa
Linearité inclus temp. et hyst. 0 ... 250 Pa	≤±2.5% FS ≤±3% FS
Précision à temp ambiante, de 25°C / UG - 24 VAC / 16 ... 32 VDC	≤±1.0% FS
Temperature ambiante	
Operation	-20 ... 50 °C (32 ... 122 °F)
Stockage	-30 ... 85°C (-22 ... 185°F)
Résistance de charge	<10 Hz
Temps de réponse	<10 ms
Matériel	
Boîtier	PP/PC
Connexion gaine	ABS
Tube	PVC, soft
Indice de protection	IP65
Poids	150 g
EMC Standards	EN 61326-1, EN 61326-2-3
Maximum Pression	
100/300/500/1000/1500/2000/ 2500 Pa	25,000 Pa
1000/1500/2000/2500/3000/4000/5 000/7000 Pa	70,000 Pa

Dimensions mm (in.)



North America (USA): +1 888 444 1311
 Europe, Middle East & Africa (Sweden): +46 10 478 2000
 Asia Pacific (Singapore): +65 6484 7877
 product.support@schneider-electric.com
 www.schneider-electric.com