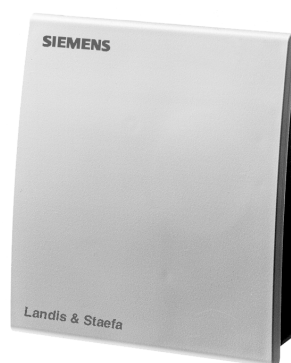


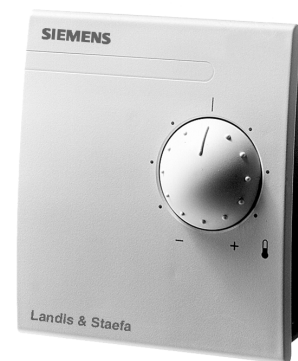
Sondes de température ambiante avec interface PPS2

QAX30.1
QAX31.1

compatibles avec : – les appareils DESIGO RX
– les appareils dotés d'une interface PPS2



QAX30.1



QAX31.1

- **Mesure de la température ambiante**
- **Correction de la consigne d'ambiance (QAX31.1 uniquement)**
- **Interface PPS2 vers le régulateur**
- **Prise dédiée à l'outil de mise en service et de maintenance RXT10.1**

Domaines d'application

Ces appareils sont utilisés pour la mesure de la température ambiante et, pour le QAX31.1, également pour le réglage de la consigne d'ambiance dans les locaux dotés d'une régulation terminale.

La prise de service intégrée pour l'outil de mise en service et de maintenance ou un appareil de service permet l'accès au régulateur terminal raccordé via l'interface PPS2 ou un système de bus (par exemple bus LON).

Références et désignations

Référence	Désignation
QAX30.1	Sonde de température ambiante
QAX31.1	Sonde de température ambiante avec potentiomètre de réglage de consigne

Commande

Veuillez indiquer dans votre commande la quantité, la désignation et la référence.

Exemple :

30 Sondes de température ambiante QAX30.1

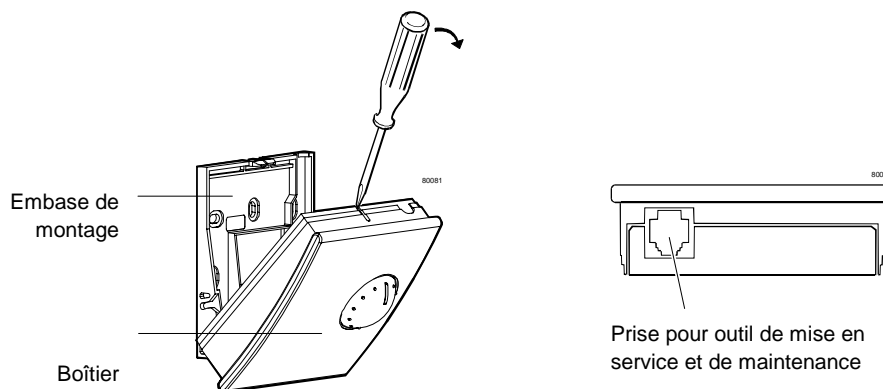
Combinaisons d'appareils

Les sondes de température ambiante sont compatibles avec tous les régulateurs terminaux dotés d'une interface PPS2 pour appareils d'ambiance (par ex. DESIGO RX).

Exécution

L'appareil est conçu pour le montage mural ou sur boîte à encastrer. Les câbles peuvent être amenés de l'arrière, par le bas ou le haut, après ouverture des passages de câble.

L'appareil se compose d'un boîtier et d'une embase de montage. Les deux parties, reliées par enclipsage, peuvent être détachées.

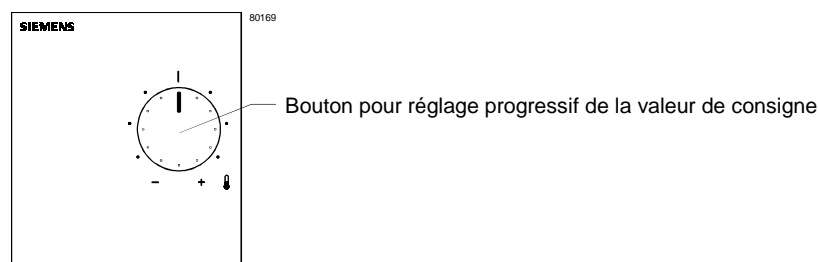


Sur l'embase de montage se trouvent les bornes à vis avec le connecteur multipolaire à contacts intégrés.

Le boîtier comporte une carte électronique avec le circuit imprimé, la sonde de température ambiante, le potentiomètre de consigne, le connecteur à lames et la prise pour l'outil de mise en service.

Le boîtier et l'embase sont en matière plastique.

Éléments de réglage (QAX31.1 seulement)



Recyclage

Les plus grands des éléments en matière plastique sont repérés selon ISO 11469 et permettent, en fin de vie de l'appareil, un recyclage respectueux de l'environnement.

Indications pour l'ingénierie

L'appareil est alimenté par le régulateur raccordé via l'interface PPS2 (très basse tension de sécurité). Une seule sonde d'ambiance peut être raccordée par régulateur. La liaison avec le régulateur nécessite un câble à 4 fils, torsadés par paires (voir aussi les «Instructions d'installation» réf. CA2Z3802). Un blindage n'est pas nécessaire.

Indications pour le montage

- L'appareil convient pour un montage mural ou sur une boîte à encastrer.
- L'appareil ne doit pas être installé dans des niches, des étagères, derrière des rideaux ou à proximité de portes ou de sources de chaleur.
- Éviter l'exposition au rayonnement solaire direct et à des courants d'air.
- L'extrémité de la gaine d'installation électrique se trouvant côté appareil est à obturer de sorte à éviter des courants d'air dans la gaine qui pourraient influencer l'élément sensible.
- Respecter les conditions d'environnement admissibles.
- Les instructions de montage sont imprimées sur l'emballage de l'appareil.

Indications pour l'installation

Respecter les réglementations locales d'installation !



Attention

L'appareil n'est pas protégé contre un raccordement sur le 230 V.

Caractéristiques techniques

Alimentation	Tension d'alimentation L'appareil est alimenté par le régulateur raccordé via l'interface PPS2 (très basse tension de sécurité) Consommation (du régulateur)	12...15 V– selon HD 384 max. 0,10 VA
Données de fonctionnement	Sonde de température Elément de mesure Plage de mesure Constante Précision de mesure (5...30 °C) Précision de mesure (25 °C) Correction de consigne (uniquement QAX31.1) Plage de correction (donnée par le régulateur) Précision sur toute la plage de correction	thermistance CTN 0...40 °C ≤ 8 min ± 0,5 K ± 0,25 K max. ± 12 K (réglage de base ± 3 K) 10 %
Interfaces	Type d'interface entre régulateur - appareil d'ambiance Vitesse de transmission	PPS2 (interface point à point, version 2) 4,8 kBits/s
Raccordement des câbles	Bornes de raccordement (bornes à vis) Longueurs simples Régulateur - appareil Type de câble Câble de liaison outil informatique	câble ou câble plat 0,8...2,5 mm ² voir « Instructions d'installation » du régulateur (DESIGO RX : CA2Z3802) 4 fils sans blindage, torsadés par paires pré-monté, max. 3 m
Type de protection	Type de protection du boîtier selon EN 60529	IP 30
Isolation	Classe d'isolation électrique	III
Conditions d'environnement	Fonctionnement Conditions climatiques Température Humidité Conditions mécaniques Transport Conditions climatiques Température Humidité Conditions mécaniques	IEC 721 classe 3K5 0...50 °C < 85 % hum. rel. classe 3M2 IEC 721 classe 2K3 – 25...70 °C < 95 % hum. rel. classe 2M2
Normes et standards	Compatibilité électromagnétique Résistance aux perturbations Emission de perturbations Conformité CE Compatibilité électromagnétique selon	 EN 50082-2 EN 50081-1 89/336/CEE
Dimensions	Voir « Encombrements »	
Couleurs	Façade d'appareil Embase de montage (arrière de l'appareil)	NCS S 0502-G ≈ RAL 9003 (blanc) RAL 7035 (gris clair)
Poids	sans emballage	0,11 kg

Bornes de raccordement

La prise sur la sonde d'ambiance permet l'accès au régulateur terminal raccordé à l'aide de l'outil de service.

Les bornes de raccordement pour le bus (bornes 3 et 4) sont shuntées vers la prise d'outil de service (broches 1 et 2). La ligne de bus n'est pas influencée par la sonde d'ambiance.

Pour le raccordement d'un appareil de service, l'interface PPS2 (bornes 1et 2) sont également liées à la prise de l'outil de service.

Affectation des bornes

8	7	6	5	4	3	2	1
				⊖	⊕	⊖	⊕

80085

Interface PPS2, alimentation

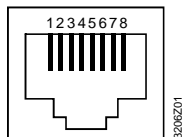
- CP+ 1 alimentation de l'appareil, données PPS2 (positives)
 CP- 2 alimentation de l'appareil, données PPS2 (négatives)

Raccordement de bus (g relié à la prise de l'outil de service)

- C+ 3 pour bus LON (DESIGO RX) : CLA
 C- 4 pour bus LON (DESIGO RX) : CLB
 5 ... 8 non occupé

Prise pour outil de mise en service

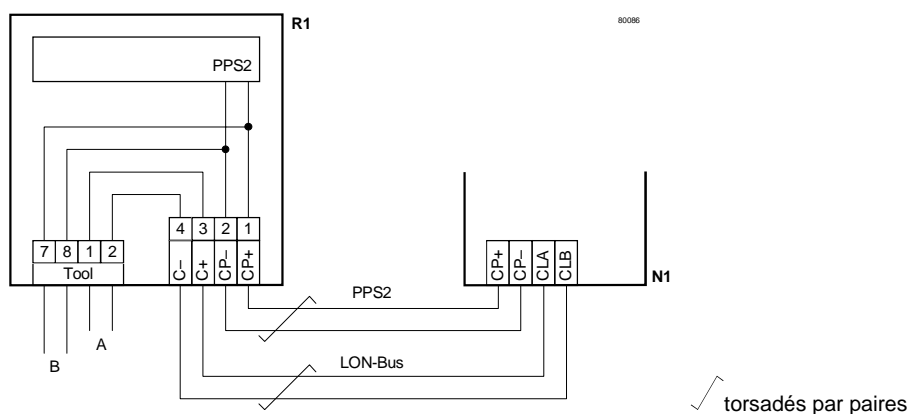
Prise pour outil informatique informatique de type RJ45.



- 1 pour bus LON (DESIGO RX) : CLA
 2 pour bus LON (DESIGO RX) : CLB
 3 non utilisé
 4 non utilisé
 5 non utilisé
 6 non utilisé
 7 CP+ données PPS2
 8 CP- données PPS2

Schéma de raccordement

Exemple d'un raccordement de la sonde d'ambiance à un régulateur DESIGO RX :



- R1 Sonde de température ambiante QAX30.1, QAX31.1
 N1 Régulateur terminal RXC...
 A Possibilité de raccordement de l'outil de mise en service et de maintenance RXT10.1
 B Possibilité de raccordement de l'appareil de service PPS2

Encombremments

