



1640P01

DESIGO RX

## Appareil d'ambiance avec interface PPS2

QAX34.3

compatible avec : - les appareils des gammes RXC, RXB, RXL, RXA (PPS2)  
 - les unités de traitement local DESIGO PX <sup>1)</sup>  
 - les appareils dotés d'une interface PPS2

- Mesure de la température ambiante
- Touche de correction de la consigne d'ambiance
- Touche de sélection de régime (⏻/Auto) et de commande de ventilateur dans les systèmes de ventilo-convecteurs (jusqu'à 3 vitesses)
- Ecran à cristaux liquides (LCD) avec affichage de la température ambiante et du régime
- Interface PPS2 vers le régulateur
- Fonction de paramétrage et test des régulateurs RXB

### Domaines d'application

#### Comme appareil d'ambiance :

L'appareil d'ambiance est utilisé dans des locaux avec régulation terminale pour la mesure de la température ambiante et la commande d'un régulateur. La fonctionnalité de l'afficheur est définie par le régulateur. Si la commande manuelle du ventilateur est activée, l'appareil peut être utilisé pour l'exploitation de systèmes à ventilo-convecteurs.

Il peut aussi être utilisé avec une unité de traitement local (UTL) DESIGO PX <sup>1)</sup>.

#### Comme outil:

L'appareil d'ambiance QAX34.3 peut aussi servir au paramétrage et le test des connexions des régulateurs RXB (FC-10, FC-11, FC-12 et CC-02).

- 1) Le QAX34.3 ne peut fonctionner qu'avec l'adresse 1. S'il est utilisé avec une UTL PXC..., l'affichage indique le choix de l'utilisateur et non l'état effectif.
- 2) La fonction test n'est disponible que sur les appareils avec un indice supérieur à D

## Commande

---

A la commande, préciser le nombre, la désignation et la référence de l'appareil.

*Exemple :*

**30 appareils d'ambiance BPZ:QAX34.3**

## Combinaisons d'appareils

---

L'appareil d'ambiance est compatible avec tous les régulateurs disposant d'une interface PPS2 pour appareils d'ambiance (par ex. DESIGO RX, DESIGO PX <sup>1)</sup>).

- 1) Le QAX34.3 ne peut fonctionner qu'avec l'adresse 1. S'il est utilisé avec une UTL PXC..., l'affichage indique le choix de l'utilisateur et non l'état effectif.

## Exécution

---

L'appareil est conçu pour le montage sur une boîte à encastrer. Les câbles peuvent être introduits par l'arrière.

Pour le montage mural avec passage des câbles par en bas ou par en haut, utiliser l'accessoire ARG70.2.

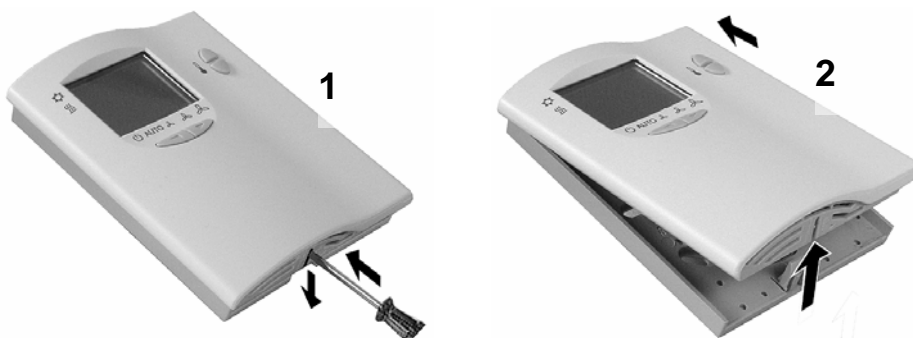
L'appareil se compose du boîtier et de la plaque de montage.  
Les deux parties sont assemblées par encliquetage.

Les bornes à vis avec le connecteur multipolaire à contacts intégrés se trouvent sur la plaque de montage.

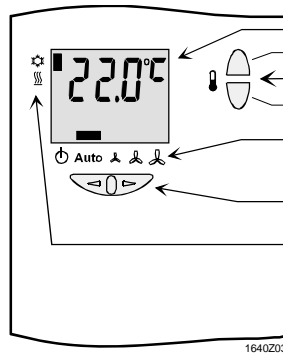
Le boîtier contient une carte imprimée avec circuit électronique, élément sensible de température ambiante, touches de correction de consigne, de sélection de régime et de vitesse de ventilateur, écran LCD et réglette de connecteurs enfichables.

Le boîtier et la plaque de montage sont en matière plastique.

## Ouverture du boîtier



**Éléments de commande, de réglage et d'affichage**



- 1 Affichage de la température ambiante ou de la consigne et barres indiquant la séquence (chauffage / refroidissement), le régime et la vitesse du ventilateur.
- 2 Touches de réglage de la température ambiante et de la consigne
- 3 Symbole du régime et de la vitesse de ventilateur
- 4 Touches de sélection du régime et de la vitesse du ventilateur
- 5 Symboles des séquences (chauffage / refroidissement)

*Remarque*

La fonctionnalité des éléments de commande et d'affichage est déterminée par le régulateur (en fonction de l'application choisie et de ses paramètres). Le chapitre ci-dessous présente l'ensemble des fonctionnalités possibles.

Touche de sélection du régime et des vitesses de ventilateur

Le sélecteur permet de choisir le régime du régulateur, à la manière d'une fonction de présence. Trois vitesses de ventilateur peuvent être prédéfinies manuellement. Une pression sur la flèche de gauche décale la position vers la gauche, une pression sur la flèche de droite décale la position vers la droite. Le régime actif ou la vitesse du ventilateur sélectionnée manuellement est affiché par une barre au dessus du symbole correspondant.

Touche de correction de la consigne d'ambiance

Une première pression sur la touche affiche la consigne à la place de température ambiante. Chaque pression supplémentaire sur la touche haut / bas augmente ou diminue la consigne par pas de 0,5 K ou de 1,0 °F (l'unité est prédéfinie par le régulateur). La plage de réglage maximale est également définie par le régulateur.

Afficheur à cristaux liquides

En fonctionnement normal, les informations suivantes peuvent s'afficher (selon réglages par défaut du régulateur).

Pour en savoir plus, cf. description des applications de la gamme de régulateurs correspondante.

	<p>Température ambiante en °C (par pas de 0,5 °C)</p> <p>Température ambiante en °F (par pas de 1,0 °F)</p> <p>Affichage de la correction de consigne (uniquement lors du réglage de la consigne <b>relative</b>)</p> <p>Chiffres et échelle (uniquement lors du réglage de la consigne <b>absolue</b>)</p>
	<p>Séquence de refroidissement active</p> <p>Séquence de chauffage (Si aucune barre n'apparaît, le régulateur se trouve en zone neutre)</p>
	<p>Régime Economie</p> <p>Commande automatique du ventilateur</p>
	<p>Régime Confort</p> <p>Commande automatique du ventilateur</p>
	<p>Régime Confort</p> <p>Commande manuelle du ventilateur, vitesse 1</p>

## Indications pour l'ingénierie

---

L'appareil est alimenté par le régulateur raccordé, par l'intermédiaire de l'interface PPS2 (très basse tension de protection).

Un seul appareil d'ambiance peut être raccordé à un régulateur terminal RX...

Raccordé à une UTL PXC..., l'appareil ne peut être utilisé qu'avec l'adresse 1 (adresse invariable prédéfinie).

La liaison avec le régulateur exige un câble à paire torsadée (voir Guide d'installation CA110334). Un blindage n'est pas nécessaire.

## Indications pour le montage

---

- L'appareil est conçu pour un montage mural et sur une boîte à encastrer.
- Eviter le montage dans des niches, des étagères, derrière des rideaux ou des portes, au-dessus ou à proximité de sources de chaleur.
- Eviter l'exposition aux rayons du soleil et les courants d'air.
- Prévoir un joint d'étanchéité à l'extrémité du tube de protection du câble, côté appareil, pour éviter des courants d'air pouvant influencer sur la mesure.
- Respecter les conditions ambiantes admissibles.
- Les instructions de montage sont jointes à l'appareil
- Un kit de fixation est joint à l'appareil.

## Indications pour l'installation

---

Respecter les consignes d'installation locales!



**Attention**

**L'appareil n'est pas protégé contre un raccordement en 230 V~.**

## Indications pour la mise en service

---

### Comportement au démarrage

Si la connexion PPS2 est interrompue, la communication n'est rétablie que lorsque le régulateur raccordé interroge les adresses PPS2.

La durée du cycle correspondant est la suivante :

RXA : 10 s, RXL, RXB et RXC: 3 min, PX : 30 s.

Lors de la mise sous tension (via l'interface PPS2) ou en cas de réinitialisation (reset) par le régulateur, les fonctions suivantes sont exécutées dans l'appareil d'ambiance :

Etape	Fonction	Description
1	Test LCD	Tous les segments s'affichent pendant environ 3 s
2	Identification par le régulateur	Tant que l'appareil d'ambiance n'est pas reconnu par le régulateur comme participant sur le bus, l'écran affiche : <b>E 15</b>
3	Etat de veille	1 s après identification par le régulateur, l'appareil est prêt à l'emploi

## Affichage de la fonction de reconnaissance des appareils

Si l'appareil d'ambiance est raccordé à un régulateur de la gamme RXB, RXL ou RXC, son écran peut servir d'aide à la mise à en service. Si l'outil émet une fonction de reconnaissance, l'appareil d'ambiance affiche le type de régulateur raccordé, par exemple :

Type de régulateur	Affichage
RXB 21.1, RXL21,1, RXC21.1	r. 21
RXC30.1	r. 30

## Indications pour l'exploitation

L'écran affiche également les messages d'erreur en cours de fonctionnement ou de mise en service :

Affichage	Description	Type d'erreur
C 02	C: Pas de communication avec le régulateur pendant plus de 64 s 02: Version du firmware (par exemple Version 2.0)	D
E 1	Sonde de température ambiante en dehors de la plage 0 ... 40 °C	S
E 15	L'appareil d'ambiance n'a pas encore été enregistré dans la liste des participants (pendant la phase de démarrage du régulateur)	D
E 17	Le régulateur ne connaît pas le type de l'appareil d'ambiance	D
0.0	Valeur initiale au démarrage de l'appareil d'ambiance, avant émission d'une valeur par le régulateur.	S
99.5	Le régulateur n'a pas envoyé de valeur de température valable	S

- S Erreur statique : l'erreur reste affichée tant que sa cause n'a pas été éliminée.
- D Erreur dynamique : l'erreur s'affiche pendant 5 s après son apparition, à la place de la température ambiante. L'affichage retourne ensuite à la normale. Appuyez sur la touche + ou - pour afficher de nouveau l'erreur, le cas échéant. Appuyez encore une fois pour corriger la consigne.

Tous les autres codes d'erreur signalent un défaut matériel.

## Recyclage



L'appareil contient des composants électriques et électroniques et ne doit pas être éliminé comme un déchet domestique.

**La réglementation locale en vigueur doit être impérativement respectée.**

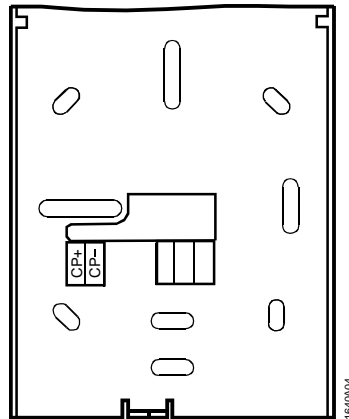
## Caractéristiques techniques

Alimentation	Tension d'alimentation	12 ... 15 V-	
	Appareil alimenté via l'interface PPS2 du régulateur raccordé (très basse tension de sécurité TBTS, HD 384)		
Caractéristiques de fonctionnement	Consommation (du régulateur)	0,10 VA max.	
	Sonde de température		
	Elément de mesure	thermistance CTN	
	Plage de mesure	0 ... 40 °C	
	Constante de temps	≤ 10 min	
	Précision de mesure (5 ... 30 °C)	± 1,0 K	
	Précision de mesure (25 °C)	± 0,5 K	
	Correction de consigne		
	Plage de correction (donnée par le régulateur)	max. ± 10 K (réglage de base ± 3 K)	
	Précision sur l'ensemble de la plage de correction	10 %	
Affichage	Type	LCD	
	Fonctions affichées	<ul style="list-style-type: none"> <li>- Température ambiante</li> <li>- Correction de consigne</li> <li>- Régime</li> <li>- Vitesse de ventilateur sélectionnée</li> <li>- Séquence de régulation</li> <li>- Type d'erreur</li> <li>- Paramétrage RXB et RXL</li> </ul>	
Interfaces	Type d'interface régulateur - appareil d'ambiance	PPS2 (interface point à point, version 2)	
	Tension de signal logique 0	< 5 V	
	Tension de signal logique 1	> 7 V	
	Vitesse de transmission	4,8 ko/s	
Raccordements	Bornes de raccordement (bornes à vis)	fil ou cordon 0,8 ... 2,5 mm <sup>2</sup>	
	Longueur de ligne simple : régulateur - appareil d'ambiance	cf. Guide d'installation : RXC : CA110334, RXA : CA2Z3884 DESIGO PX : CA110396	
	Type de câble selon EN 60529	2 fils, torsadés par paire, non blindés IP 30	
Protection mécanique du boîtier			
Classe d'isolement	Classe d'isolement	III	
Conditions d'environnement	CEI 721	Fonctionnement	Transport
	Conditions climatiques	classe 3K5	classe 2K3
	Température	0 ... 50 °C	-25 ... 70 °C
	Humidité	< 85 % hum. rel.	< 95 % hum. rel.
	Conditions mécaniques	Classe 3M2	Classe 2M2
Normes	Compatibilité électromagnétique		
	Immunité	EN 61000-6-1	
	Emissions	EN 61000-6-3	
	Conformité <b>CE</b>		
	Compatibilité électromagnétique selon directive	89/336/CE	
Dimensions	cf. "Encombrements"		
Teinte	Façade du boîtier	NCS S 0502-G ≈ RAL 9003 blanc	

	Socle, plaque de montage, sélecteurs	RAL 7035 gris clair
Poids	Hors emballage	0,119 kg

## Raccordements électriques

### Borniers

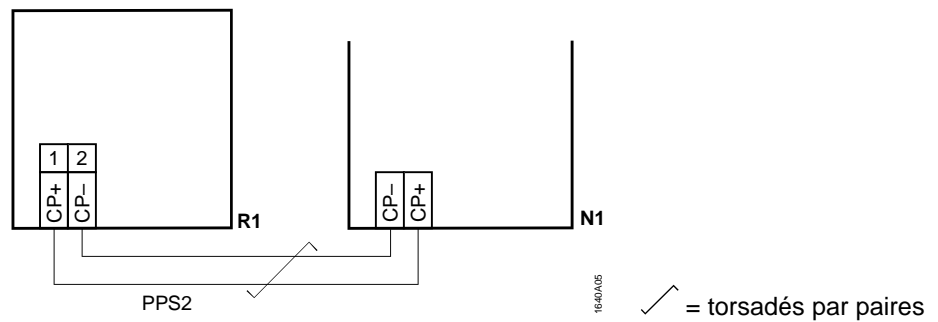


#### Interface PPS2, alimentation

- CP+ 1 Alimentation de l'appareil, données PPS2 (positif)
- CP- 2 Alimentation de l'appareil, données PPS2 (négatif)

### Schéma de raccordement

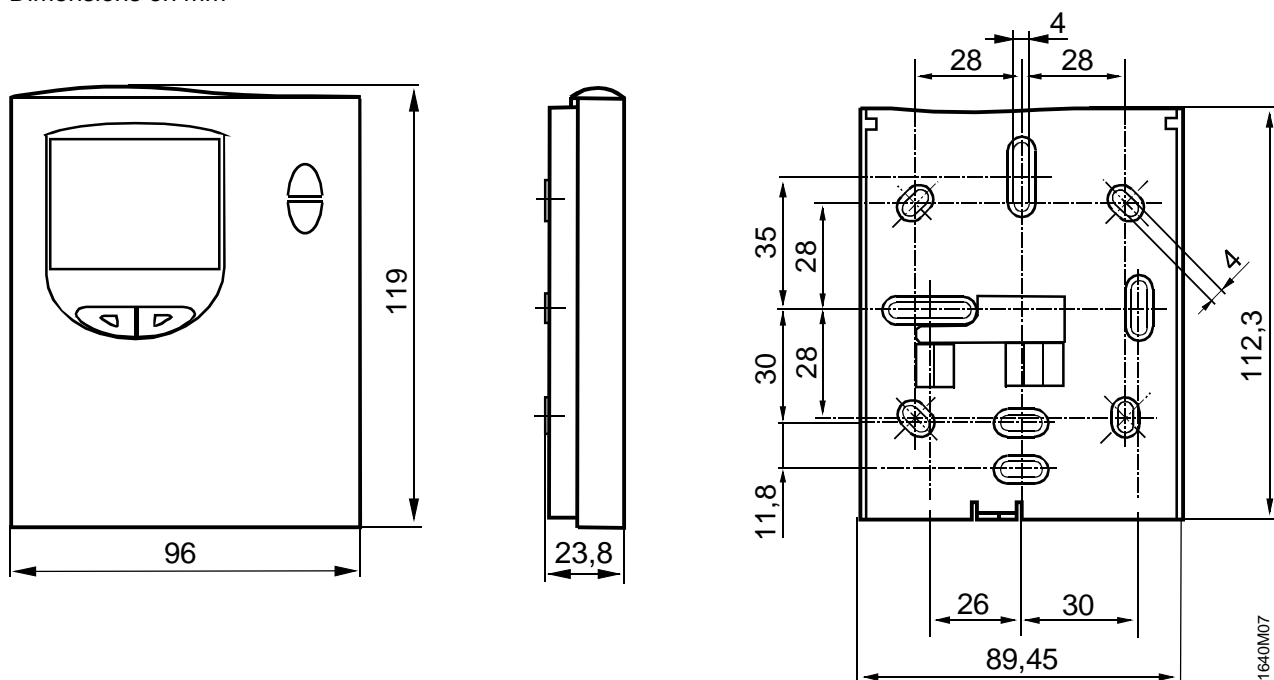
L'exemple ci-après montre le raccordement de l'appareil d'ambiance à un régulateur RXB :



- R1 Appareil d'ambiance QAX34.3
- N1 Régulateur terminal RXB...

## Encombrements

Dimensions en mm



1640M07