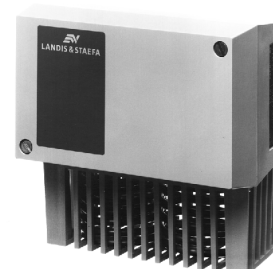


TRG2  
TRG22

## Thermostats d'ambiance

à un ou à deux étages (modèles industriels)



---

**Thermostats d'ambiance pour la régulation et la surveillance de température dans les installations techniques et industrielles**

- Plage de réglage  $-5...+50\text{ °C}$
- Pouvoir de coupure  $250\text{ V} \sim / 10(2)\text{ A}$
- TRG22 : 2 étages de commutation accouplés mécaniquement

**Domaines d'application**

---

Les deux thermostats d'ambiance TRG2 et TRG22 sont utilisés pour la régulation et la surveillance de température.

Leur construction robuste les destine à l'utilisation dans les installations techniques et industrielles ainsi que dans les locaux avec un taux d'humidité ambiante élevé.

**Références et désignations**

---

Il existe deux modèles qui se distinguent par le nombre d'étages de commutation :

- TRG2** thermostat d'ambiance, à un étage  
**TRG22** thermostat d'ambiance, à deux étages

**Commande**

---

Veillez indiquer sur votre commande le nombre, la désignation et le type.

*Exemple :*

**1 thermostat d'ambiance TRG22**

**Technique**

---

L'élément sensible des thermostats d'ambiance TRG2... fonctionne selon le principe de dilatation d'un liquide. Lorsque la température ambiante dépasse la valeur de consigne affichée, le thermostat commute.

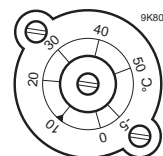
Le thermostat d'ambiance à deux étages TRG22 possède deux étages de commutation avec commutateurs accouplés mécaniquement. L'écart de commutation entre les deux étages est réglable dans la plage de  $2...12\text{ K}$ .

## Possibilités de réglage

Le réglage est accessible après retrait du couvercle de l'appareil.

### TRG2

Différentiel  $\Delta t$  réglable  
0,7...6 K

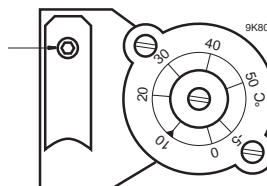


Consigne  $X_K$  réglable  
- 5...50 °C

### TRG22

Ecart de commutation  $\Delta x$   
entre les étages 2...12 K

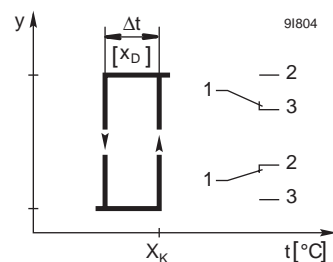
Différentiel  $\Delta t$   
fixe 2 K, pour les deux  
étages



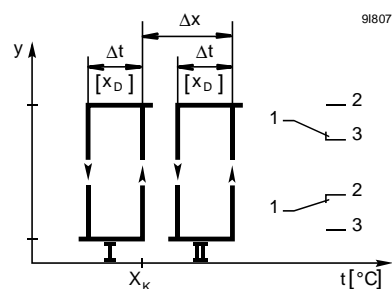
Consigne  $X_K$  réglable  
- 5...50 °C

## Diagrammes fonctionnels

### TRG2



### TRG22



## Exécution

Les boîtiers et les couvercles des thermostats d'ambiance TRG2 et TRG22 sont en matière plastique. Les couvercles sont fixés par deux vis.

Le socle de montage (A) est amovible, voir «Encombrements».

## Indications pour le montage

Les instructions de montage sont jointes à l'appareil (N° 35198).

Les thermostats d'ambiance sont montés de préférence à une hauteur d'environ 1,5 m et à une distance de 0,5 m du mur voisin. Ne pas exposer à un ensoleillement direct. Eviter également des endroits présentant des influences de chaleur ou d'humidité, par ex. à proximité des portes, des fenêtres, des cheminées etc., ainsi que les endroits ayant une circulation d'air insuffisante (coins, derrière des étagères, etc.).

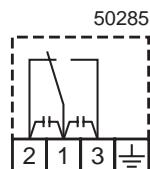
## Caractéristiques techniques

Sortie par étage	contact libre de potentiel
Pouvoir de coupure	max.250 V~ max. 10 A, charge ohmique max. 2 A, charge inductive, $\cos \varphi > 0,2$
Consigne Xk	-5...+50 °C, réglable
Différentiels $\Delta t$	
TRG2	0,7...6 K, réglable
TRG22	2 K, fixe pour les 2 étages
Ecart de commutation $\Delta x$	
TRG22	réglable, 2...12 K entre les 2 étages
Position de montage	horizontale
Dimensions	voir «Encombremments»
Passe-fil	
TRG2	Pg 11
TRG22	Pg 13,5
Isolation électrique	I (VDE)
Type de protection	IP 54, selon CEI 529
Température ambiante	max 60 °C
Poids (emballage compris)	
TRG2	0,42 kg
TRG22	0,55 kg
Conformité <b>CE</b>	selon directives relatives à la basse tension 73/23/CEE et 93/68/CEE

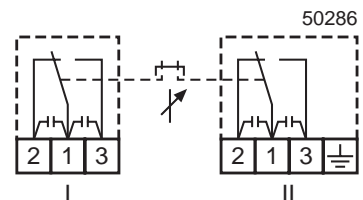
## Bornes de raccordement

Contacts représentés en position 'froid'

### TRG2



### TRG22

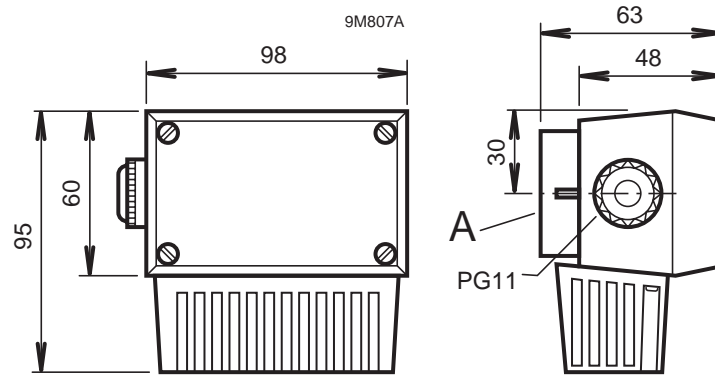


### Attention !

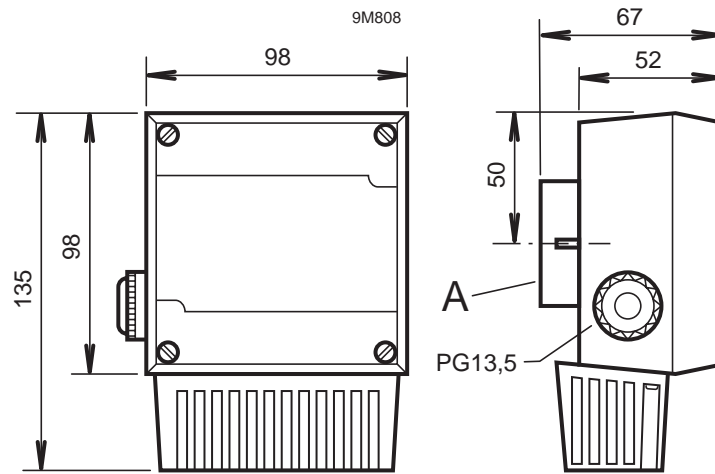
Respecter les caractéristiques techniques des contacts : 250 V~ / 10(2) A

# Encombrements

## TRG2



## TRG22



## Plan de perçage pour plaque de montage A (TRG2 et TRG22)

