



Thermostat d'ambiance

RAA41

pour systèmes de chauffage ou de rafraîchissement

Thermostat d'ambiance avec commutation Chauffage / Rafraîchissement manuelle

Algorithme de régulation tout ou rien

Tension d'alimentation 24...250 V~

Domaines d'application

Le thermostat d'ambiance RAA41 est utilisé dans des systèmes de chauffage ou de rafraîchissement pour maintenir la température ambiante réglée.

Utilisation typique :

- immeubles résidentiels, pavillons, résidences secondaires,
- bâtiments industriels légers.

En liaison avec des vannes de zone ou des vannes thermiques.

Fonctionnement

L'appareil est équipé d'un commutateur Chauffage / ARRET / Rafraîchissement situé en façade.

Position **ARRET**

Provoque une séparation physique des signaux d'entrée et de sortie.

Position **Chauffage**

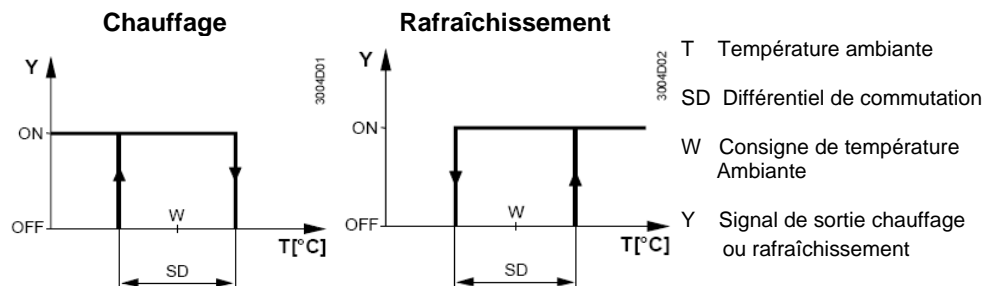
Lorsque la température ambiante descend en dessous du point de consigne réglé, le contact de chauffage se ferme (le contact de rafraîchissement est ouvert). Si la température ambiante augmente et dépasse le point de consigne réglé, le contact de chauffage s'ouvre et le contact de rafraîchissement se ferme, mais ceci n'a aucun effet sur le chauffage par suite de la position du commutateur.

Position

Rafraîchissement

Action et fonction inverses de celles de la position "Chauffage" du commutateur.

Diagrammes de fonctionnement



Combinaisons d'appareils

Appareil	Référence	Fiche
Servomoteur électrique, ToR	SFA21...	4863
Servomoteur thermique (pour vannes de radiateur)	STA21...	4877
Servomoteur thermique (pour vannes de 2,5 mm de course)	STP21...	4878

Accessoires

Description	Référence
Plaque d'adaptation 120 X 120 mm pour boîte à encastrer 4" x 4"	ARG70
Plaque d'adaptation 96 X 120 mm pour boîte à encastrer 2" x 4"	ARG70.1
Plaque d'adaptation pour câblage apparent, 112 x 130 mm	ARG70.2

Technique

Conception du thermostat d'ambiance RAA41:

- régulation tout-ou-rien avec comportement P,
- technologie bifilaire de membrane à gaz,
- commutateur Chauffage / ARRET / Rafraîchissement manuel,

Réglage

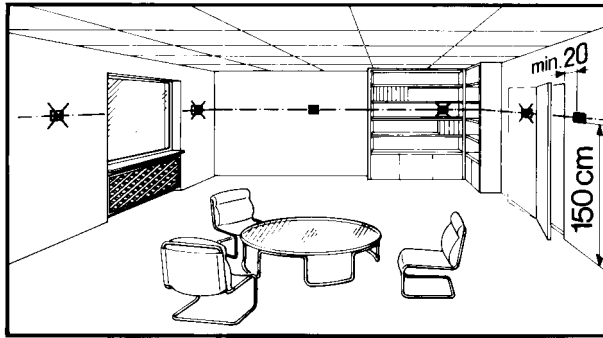
La température ambiante désirée peut être réglée à l'aide d'un bouton de réglage de point de consigne situé en façade du thermostat. Le réglage du point de consigne peut être limité à une plage de température définie au moyen de butées mécaniques enfilables sur le bouton (sous le couvercle).

Remarques

Montage, installation et mise en service

L'appareil doit être monté dans un endroit où la température de l'air peut être enregistrée avec le maximum de précision, sans être exposé aux effets de l'ensoleillement direct ou d'autres sources de chaleur ou de rafraîchissement.

Hauteur de montage : 1,5 m environ au-dessus du sol.



L'appareil peut être fixé sur la plupart des prises encastrées du commerce ou directement sur le mur.



Seul, le personnel autorisé peut ouvrir l'appareil pour des interventions de maintenance.

Attention : 24...250 V~ ! Avant d'ouvrir le thermostat il faut le mettre hors tension.

Lors de l'installation de l'appareil, monter d'abord le socle puis fixer le corps du thermostat et effectuer les raccordements électriques en respectant les prescriptions locales en matière d'installation électrique. Mettre en place ensuite le couvercle et le fixer. Le thermostat doit être monté sur une surface plane.

S'il y a des vannes thermostatiques de radiateur dans la pièce de référence, elles doivent être réglées en position grande ouverte.

Maintenance

Le thermostat d'ambiance ne nécessite aucune maintenance.

Exécution

Le soufflet à gaz est rempli d'un gaz non polluant.

Le boîtier du thermostat est en matière plastique.

Commande

référence (ASN)	N° de Stock (SSN)	Description
RAA41	S55770-T224	Thermostat d'ambiance RAA41

Caractéristiques techniques

Puissance	Puissance de coupure	
	Tension	24...250 V~
	Courant	0,2...6 (2) A
Caractéristiques de fonctionnement	Fréquence	50 ou 60 Hz
	Bornes à vis pour fils de	2 x 1.5 mm ² (min. 0.5 mm ²)
	Différentiel SD	≤ 1 K
Conditions ambiantes	Plage de réglage	8...30 °C
	Fonctionnement	selon CEI 721-3-3
	Conditions climatiques	classe 3K5
	Température	0...+50 °C
	Humidité	< 95 % hum. rel.
	Degré de pollution	normal, selon EN60730-1

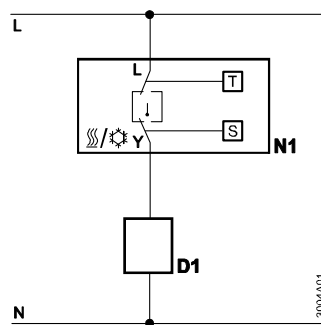
Normes	Transport / Stockage	selon CEI 721-3-2
	Conditions climatiques	classe 2K3 / 1K3
	Température	-20...+50 °C
	Humidité	< 95 % hum. rel.
	Conditions mécaniques	classe 2M2
	Compatibilité électromagnétique	
	Emission (résidentiel, tertiaire, commerce)	EN55014
	Conformité CE selon	
	directive relative à la CEM	2004/108/EC
	directive relative à la basse tension	2006/95/EC
Exécution	Normes sur les produits	EN 60730
	Conformité CE relative aux	
	interférences électromagnétiques	CISPR 14-1: 2009
	Compatibilité environnementale	2002/95/EC (RoHS)
	Classe de protection	II, selon EN 60730-1
	Type de protection du boîtier	IP30, selon EN 60529
	Poids	0,14 kg
	Couleur	blanc, NCS S 0502-G (RAL 9003)
	Emballage	emballage individuel

Mise au rebut

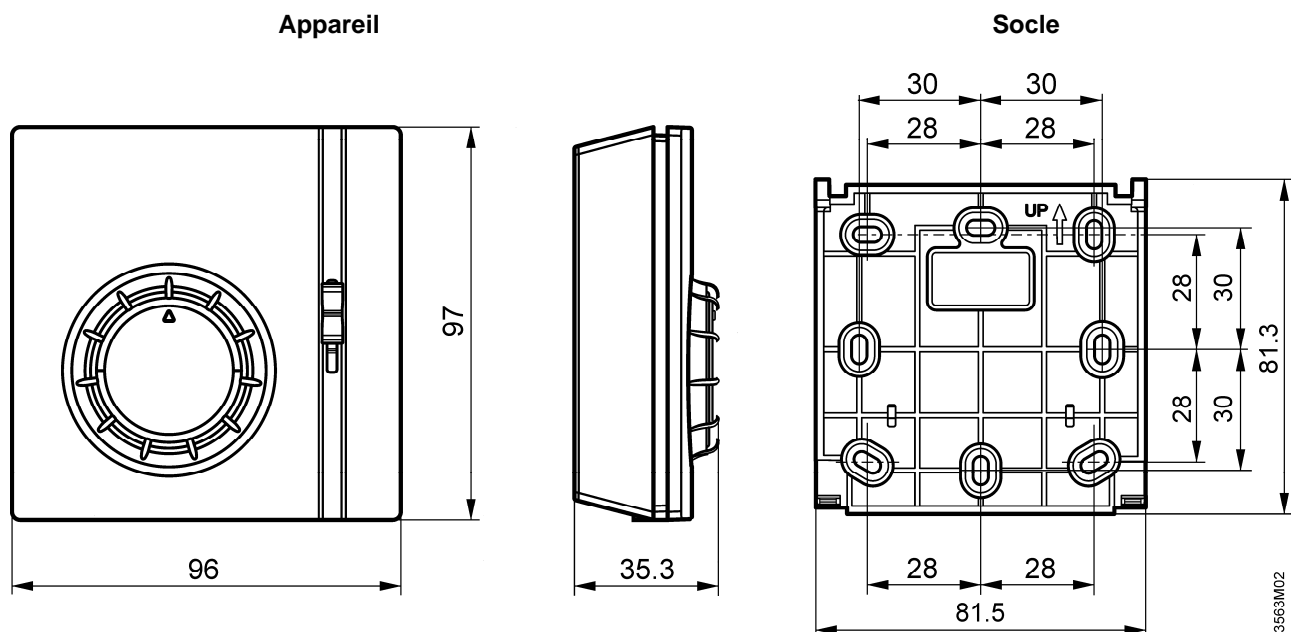


Conformément à la directive Européenne 2002/96/EEC (WEEE) élimination de ce produit doit se faire selon les dispositions d'un déchet électronique et non comme un déchet ménager. Suivez aussi correctement toutes les réglementations/législations Nationales et les arrêtés locaux applicables.

Schémas des connexions



- D1 Vanne de zone ou vanne thermique pour chauffage
- D2 Vanne de zone ou vanne thermique pour rafraîchissement
- N1 Thermostat d'ambiance
- T Elément thermique (membrane à gaz)
- L Tension d'alimentation 24...250 V~
- N Zéro de la tension d'alimentation
- Y Sortie de commande de **chauffage** ou **rafraîchissement** 24...250 V~



Remarques

En chauffage:

A cause d'un effet d'auto-échauffement inévitable du au courant électrique, toute intensité coupée par l'unité supérieure à **3** Ampères peut influencer sur le comportement de la régulation et sur la précision de la température dans un sens négatif.

En rafraîchissement :

A cause d'un effet d'auto-échauffement inévitable du au courant électrique, toute intensité coupée par l'unité supérieure à **1** Ampère peut influencer sur le comportement de la régulation et sur la précision de la température dans un sens négatif.