

Thermostats antigel

QAF81...

pour la surveillance de la température d'air

- Boîtier robuste en aluminium
- Zone de sensibilité minimale du capillaire d'environ 30 cm
- Différentiel de commutation réduit
- Reproductibilité élevée
- Consigne réglable (-5...+15 °C)
- Type de protection IP 54 (65)

Domaines d'application

Le thermostat antigel QAF81... est utilisé pour la surveillance des températures des batteries chaudes dans les installations de ventilation et de climatisation pour éviter les dommages dus au gel. Il possède un différentiel de commutation réduit et une grande reproductibilité. Le réarmement est automatique, sauf sur le modèle QAF81.6M qui nécessite un réarmement manuel, par l'action d'une touche.

Possibilités de commande

La commutation du thermostat antigel peut activer des mesures antigel telles que :

- ARRÊT du ventilateur
- FERMETURE du volet d'air extérieur
- OUVERTURE à 100% de la vanne de la batterie chaude
- MISE EN MARCHÉ de la pompe de la batterie chaude
- ARRÊT du groupe froid (compresseur) et ARRÊT de l'humidificateur d'air
- Génération d'une alarme de gel optique ou acoustique

Références et désignations

Référence	Réarmement	Longueur du capillaire
QAF81.3	Réarmement automatique	3 m
QAF81.6	Réarmement automatique	6 m
QAF81.6M	Réarmement manuel, avec verrouillage	6 m

Accessoires

Désignation	Référence
Etrier de fixation (6 pièces)	AQM63.3

Commande

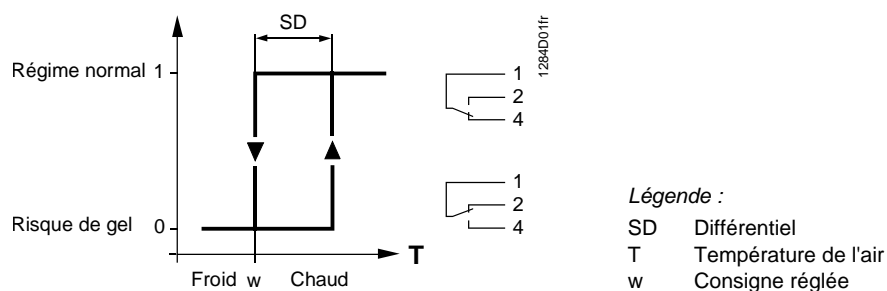
Dans votre commande, indiquer la référence et la désignation, par exemple :
1 Thermostat antigel **QAF81.6M**

L'accessoire **AQM63.3** est joint dans l'emballage du QAF81...

Technique

Le commutateur du thermostat antigel QAF81... s'enclenche dès que la température descend en dessous de la température de consigne sur une longueur de capillaire d'au moins 30 cm. Le réarmement s'effectue automatiquement lorsque la température redevient égale à la valeur de consigne réglée (sur le modèle QAF81.6M, le réarmement doit être effectué manuellement).

La température de l'air est mesurée sur toute la longueur du capillaire. Le capillaire rempli de gaz (R134a) et le soufflet constituent l'unité de mesure accouplée mécaniquement à un micro-interrupteur.



Exécution

Le thermostat antigel QAF81... se compose des parties suivantes :

- Boîtier en aluminium moulé avec couvercle amovible
- Axe de consigne mécanique avec échelle de degrés en Celsius et Fahrenheit (la vis de réglage de la consigne peut être bloquée)
- Micro-commutateur à contact inverseur
- Unité de mesure en cuivre composée d'un soufflet et du capillaire
- Capillaire rempli de gaz R134a
- Touche de réarmement manuel sur le QAF81.6M

Recyclage



Cet appareil est à considérer comme un produit électronique ancienne génération, au sens de la directive européenne 2002/96/CE, et ne doit pas être éliminé comme un déchet domestique. Il convient donc de la recycler selon les circuits prévus par les prescriptions nationales correspondantes.

Respecter impérativement la législation locale actuelle en vigueur !

Indications pour l'ingénierie

Insertion dans une gaine :

Il est conseillé de monter le thermostat antigel QAF81... sur un tiroir prévu à cet effet (insertion dans une gaine) immédiatement en aval de la batterie chaude. Prévoir pour cela un câble de raccordement suffisamment long pour que le tiroir puisse aller et venir librement.

Pour les batteries chaudes de section importante il est possible de monter plusieurs thermostat antigels câblés en série. Dans ces cas, la valeur de consigne doit être affichée sur chaque thermostat.

Indications pour le montage

Thermostat antigel

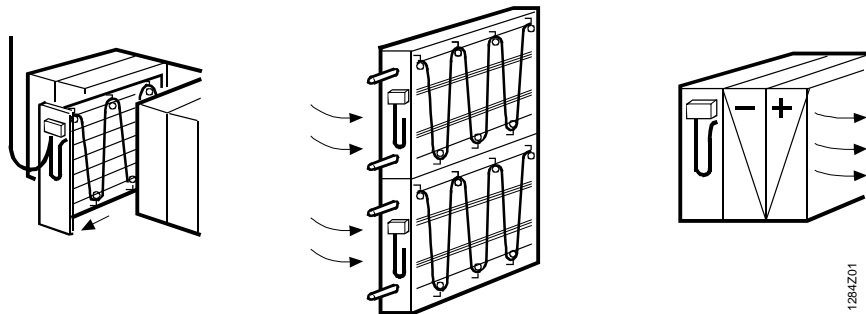
La température ambiante au niveau du boîtier des thermostats (avec la boucle de test) doit être de 2 °C plus élevée que la valeur de consigne affichée. Si cela n'est pas possible, par exemple dans les locaux à ciel ouvert ou non protégés, le boîtier avec la boucle de test doivent être montés à l'intérieur de l'appareil de soufflage.

Capillaire

Le capillaire est à déployer sur la surface latérale chaude de la batterie chaude (ou devant la batterie froide, le cas échéant) à une distance d'environ 5 cm des tubes de l'échangeur. Pour les tests, il est conseillé de poser une boucle d'environ 20 cm directement sous le boîtier et avant l'entrée de la gaine.

Pour ne pas endommager le capillaire, le rayon de courbure doit toujours être supérieur à 20 mm.

Le montage est facilité par l'utilisation des étriers de fixation (AQM63.3).



Indications pour la mise en service

Le réglage de la valeur de consigne s'effectue à l'aide d'un tournevis après dévissage de la vis de blocage (située sous le couvercle du boîtier).

Simulation de gel

Une situation de gel peut être simulée en immergeant la boucle de test dans un bac d'eau glacée.

Le risque de gel du modèle QAF81.6M est simulé en appuyant sur le bouton de réarmement (situé à la partie inférieure du boîtier).

Indications pour la maintenance

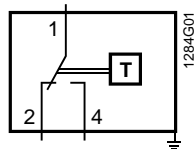
Le thermostat antigel ne requiert aucun entretien.

Le fonctionnement de l'appareil peut être testé en immergeant la boucle de test dans de l'eau glacée.

Caractéristiques techniques

Plage de réglage de la consigne W_h réglage d'usine w	-5...+15 °C (+23...+59 °F) +5 °C (+41 °F)
Différentiel de commutation SD Reproductibilité	2 ± 1 °C ($3,6 \pm 1,8$ °F) $\pm 0,5$ °C ($\pm 0,9$ °F)
Longueur de capillaire actif	env. 0,3 m
Longueur du capillaire	voir "Références et désignations"
Système de commutation Pouvoir de coupure Réarmement :	contact inverseur unipolaire 250 V~, 10 (2) A QAF81.3, QAF81.6 : automatique QAF81.6M : manuel
Fluide admis	air
Position de montage	indifférente
Raccordement électrique Bornes à vis pour Passage du câble	1,5 mm ² taraudage pour douille M20 x 1,5
Classe d'isolement	I, selon EN 60 730-1
Protection mécanique avec presse-étoupe (M20x1,5, IP65)	IP 54, selon CEN 60 529 IP 65 selon EN 60 529 (non compris dans la fourniture)
Températures ambiantes Température de fonctionnement max. Température de fonctionnement min. Stockage / transport Limite de destruction t_{smax}	+70 °C (+158 °F) $w + \text{min. } 2$ °C ($w + \text{min. } 3,6$ °F) -30...+70 °C (-22...+158 °F) +140 °C (+284 °F)
Matériaux :	
Boîtier	aluminium moulé
Boîtier de soufflet	cuivre
Capillaire	cuivre
Remplissage capillaire	fréon R134a
Contacts	Ag (argent)
Poids (emballage compris)	0,9 kg
Entretien	sans
Conforme aux prescriptions	CE

Bornes de raccordement

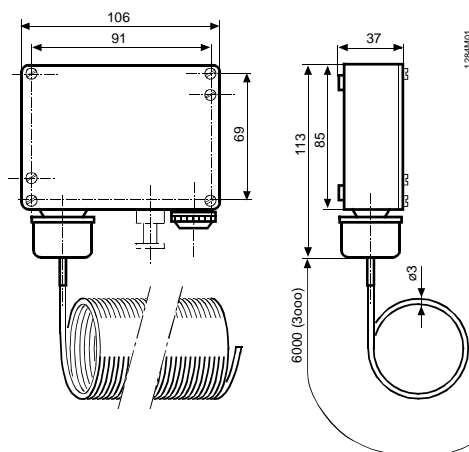


Légende :

- 1 - 2 Risque de gel / coupure de sonde
- 1 - 4 Régime normal

Encombrements (dimensions en mm)

QAF81...



AQM63.3

