



RAB31



RAB31.1

Thermostats d'ambiance

RAB31...

pour ventilo-convecteurs à 4 tubes

Thermostats d'ambiance avec commutateur change-over pour le chauffage ou le rafraîchissement

Commande tout ou rien

Commutation manuelle de trois vitesses de ventilateur

Tension d'alimentation et de commande 230 V~

Sortie de contrôle MARCHE/ ARRET

Domaines d'application

Les thermostats d'ambiance RAB31... sont utilisés pour la régulation de la température ambiante.

Applications types :

- Bâtiments commerciaux
- Immeubles résidentiels
- Bâtiments industriels légers

En association avec

- des vannes de zone ou vannes thermiques,
- des ventilateurs.

Fonctions

Chauffage

Lorsque la température ambiante descend en dessous de la consigne réglée, le thermostat ferme de contact de chauffage.

Rafraîchissement

Lorsque la température ambiante monte au-dessus de la consigne réglée, le thermostat ferme de contact de rafraîchissement.

Vitesses de ventilation

Il existe deux possibilités de commander la ventilation :

- de façon permanente, en sélectionnant manuellement une vitesse du ventilateur avec le commutateur,
- automatiquement, en enclenchant le ventilateur via le thermostat sur une vitesse réglée à la fonction du thermostat désirée. Les cavaliers peuvent être placés sur le circuit imprimé dans une des deux positions suivantes :

cavalier SR1 ⚙ **vitesse de régulateur réglée active en permanence**
 cavalier SR2 Auto ⚙ **ventilateur en parallèle à la vanne chaud/froid selon position du commutateur change-over**

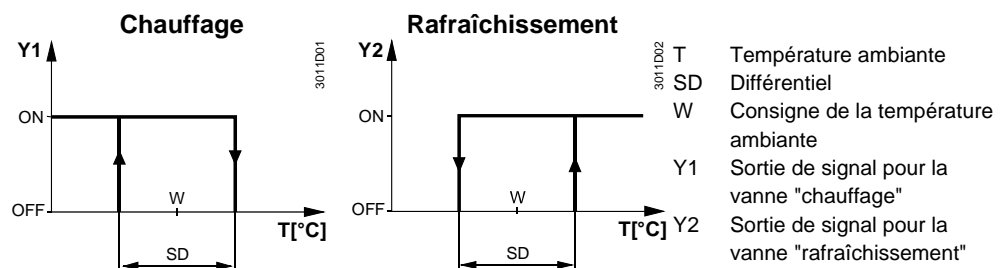
Ventilation

Après le réglage de la fonction de ventilation ⚙ à l'aide du sélecteur situé en façade (RAB31.1), les contacts de chauffage et de rafraîchissement sont toujours ouverts et le ventilateur fonctionne à la vitesse réglée.

Change-over

Chauffage ou rafraîchissement sont réglés à l'aide d'un sélecteur (change-over) sur l'avant de l'appareil.

Diagramme de fonctionnement



Références et désignations

Thermostat d'ambiance pour ventilo-convecteur 4 tubes avec ventilateur 3 vitesses et commutateur manuel change-over	RAB31
Thermostat d'ambiance pour ventilo-convecteur 4 tubes avec ventilateur à 3 vitesses, commutateur manuel change-over et fonction de ventilation.	RAB31.1

Combinaisons d'appareils

Appareil	Référence	Fiche
Servomoteur électrique, ToR	SFA21...	4863
Servomoteur thermique (pour vannes de radiateur)	STA21...	4877
Servomoteur thermique (pour vannes de 2,5 mm de course)	STP21...	4878

Accessoires

Description	Référence
Plaque d'adaptation 120 X 120 mm pour boîte à encastrer 4" x 4"	ARG70
Plaque d'adaptation 96 X 120 mm pour boîte à encastrer 2" x 4"	ARG70.1
Plaque d'adaptation pour câblage apparent, 112 x 130 mm	ARG70.2

Technique

Conception du thermostat d'ambiance RAB31...

- commande tout ou rien
- membrane à dilatation de gaz

Exécution

A l'aide d'un bouton sur le thermostat on règle la consigne d'ambiance souhaitée.

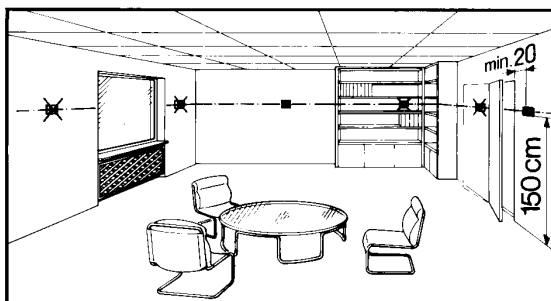
La plage de réglage de la consigne peut être limitée mécaniquement par un cavalier sur le bouton (sous le couvercle de l'appareil).

Remarques

Montage, installation et mise en service

L'appareil doit être monté dans un endroit où la température de l'air dans la pièce peut être enregistrée avec un maximum de précision, sans être exposé aux effets de l'ensoleillement direct ou d'autres sources de chaleur ou de froid

La hauteur de montage est d'environ 1,5 m au-dessus du sol.



Il peut être monté sur une boîte à encastrer ou directement vissé au mur.



Attention 230 V~

L'ouverture de l'appareil ne peut être effectuée que par du personnel qualifié.

Avant l'ouverture, l'appareil doit être mis hors tension.

Lors du montage de l'appareil, on fixe d'abord le socle et ensuite on enclipe le corps du thermostat sur le socle. Après avoir raccordé les contacts électriques on monte et bloque le couvercle (voir également instructions de montage séparées). Le thermostat doit être monté sur une paroi plane conformément aux prescriptions locales d'installation.

Si des robinets thermostatiques sont montés sur les radiateurs de la pièce de référence, ils doivent être entièrement ouverts (débit maximum).

Maintenance

Le thermostat d'ambiance ne nécessite aucun entretien.

Exécution

La membrane est remplie d'un gaz non polluant.

Le boîtier de thermostat est en matière plastique.

Commande

Réf. (ASN)	N° Stock (SSN)	Description
RAB31	S55770-T229	Thermostat d'ambiance RAB31
RAB31.1	S55770-T230	Thermostat d'ambiance RAB31.1

Caractéristiques techniques



Alimentation

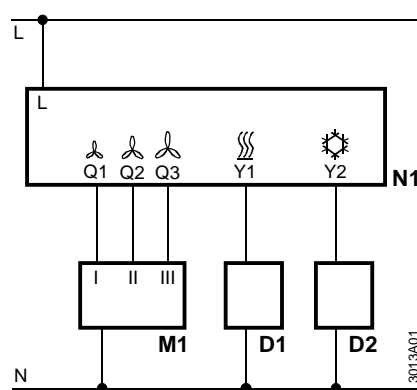
Tension d'alimentation et de commande	230 V~
Pouvoir de coupure	0,2...6 (2) A
Fréquence	50 ou 60 Hz

Données de fonctionnement

Bornes à vis pour fils de	2 x 1.5 mm ² (min. 0.5 mm ²)
Différentiel SD	≤ 1 K
Plage de réglage	8...30 °C

Conditions d'environnement	Fonctionnement	selon CEI 721-3-3
	Conditions climatiques	classe 3K5
	Température	0...+50 °C
	Humidité relative	< 95 %
	Degré d'encrassement	normal, selon EN 60730-1
Normes et standards	Transport / stockage	selon CEI 721-3-2
	Conditions climatiques	classe 2K3 / 1K3
	Température	-20...+50 °C
	Humidité relative	< 95 %
	Conditions mécaniques	classe 2M2
Exécution	Compatibilité électromagnétique	
	Emission	EN55014
	(résidentiel, tertiaire, commerce)	
	Conformité CE selon	
	directive relative à la CEM	2004/108/EC
directive relative à la basse tension	2006/95/EC	
Exécution	Conformité C relative aux	
	interférences électromagnétiques	CISPR 14-1: 2009
	Compatibilité environnementale	2002/95/EC (RoHS)
	Classe d'isolement	II, selon EN 60 730-1
	Protection mécanique du boîtier	IP30, selon EN 60 529
Exécution	Poids	0,14 kg
	Couleur	blanc, NCS S 0502-G (RAL 9003)
	Emballage	emballage individuel

Schéma de raccordement

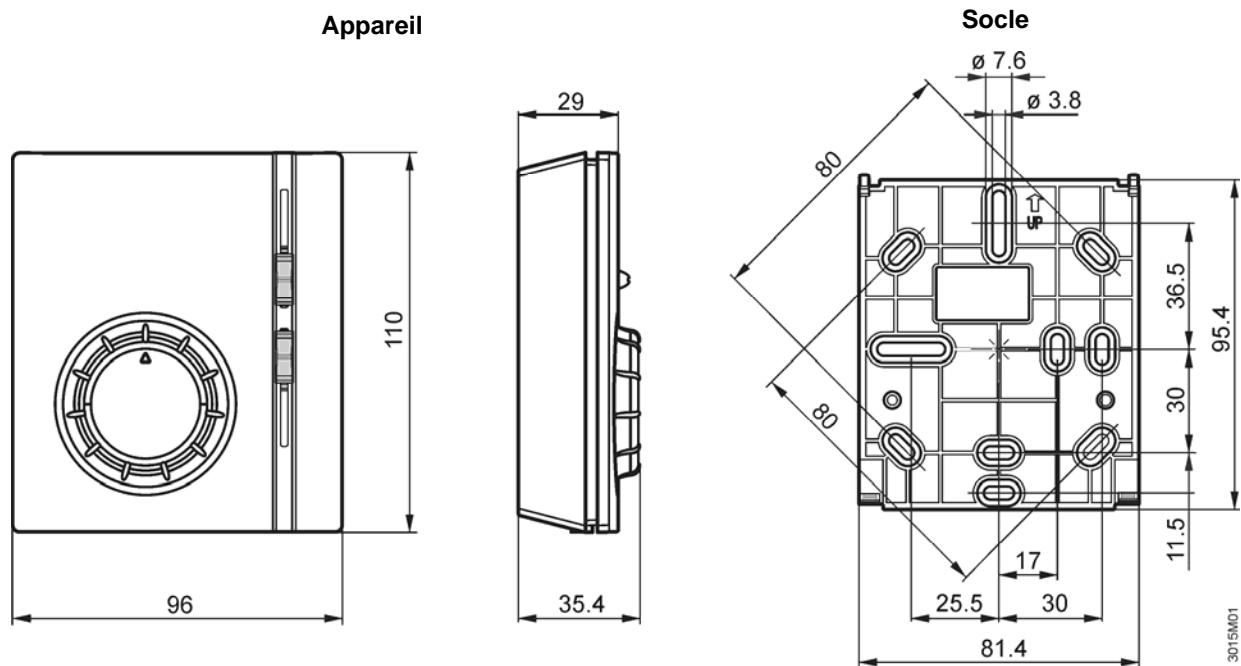


- D1 Vanne thermique / de zone "chauffage"
- D2 Vanne thermique / de zone "rafraîchissement"
- L Tension d'alimentation / commande 230 V~
- M1 Ventilateur 3 vitesses
- N Zéro de la tension d'alimentation / commande
- N1 Thermostat d'ambiance
- Q1 Sortie de commande ventilateur vitesse I, 230 V~
- Q2 Sortie de commande ventilateur vitesse II, 230 V~
- Q3 Sortie de commande ventilateur vitesse III, 230 V~
- Y1 Sortie de commande vanne "chaud", 230 V~
- Y2 Sortie de commande vanne "froid", 230 V~

Mise au rebut



Conformément à la directive Européenne 2002/96/EEC (WEEE) élimination de ce produit doit se faire selon les dispositions d'un déchet électronique et non comme un déchet ménager. Suivez aussi correctement toutes les réglementations/législations Nationales et les arrêtés locaux applicables.



Remarques

En chauffage:

A cause d'un effet d'auto-échauffement inévitable du au courant électrique, toute intensité coupée par l'unité supérieure à **3** Ampères peut influencer sur le comportement de la régulation et sur la précision de la température dans un sens négatif.

En rafraîchissement :

A cause d'un effet d'auto-échauffement inévitable du au courant électrique, toute intensité coupée par l'unité supérieure à **1** Ampère peut influencer sur le comportement de la régulation et sur la précision de la température dans un sens négatif.