



Thermostats d'ambiance

RCC10...

pour ventilo-convecteurs à 2 tubes

Sortie tout ou rien pour servomoteur de vanne

Sorties pour ventilateur à trois vitesses

Régulation en fonction de la température ambiante ou de la température de reprise (RCC10)

Commutation automatique du régime chauffage et refroidissement

Régimes Confort, Economie d'énergie, Contrôle antigel ou Arrêt (RCC10)

Régimes Confort et Economie d'énergie, Arrêt (RCC10.1)

Entrée de contact de commutation de régime pour commande à distance

Fonctions visant à éviter les dégâts dus à l'humidité (RCC10.1)

Paramètres de régulation réglables (RCC10)

Tension d'alimentation 230 V~

Domaines d'application

Applications type :

- Régulation de la température ambiante dans des pièces chauffées ou refroidies par des ventilo-convecteurs 2 tubes.
- Ouverture ou fermeture d'une vanne et commande d'un ventilateur à trois vitesses.

Pour utilisation dans des systèmes avec

- Commutation automatique du chauffage et du refroidissement
- Avec régime permanent de chauffage ou de refroidissement.

Avec la sonde interne de température ou, le cas échéant, une sonde externe de reprise (QAH11.1, en option avec le RCC10), le régulateur enregistre la température ambiante et la règle sur la consigne choisie à l'aide de signaux tout ou rien de commande de vanne.

Le différentiel est

- réglable dans le RCC10. Il peut être de 1 ou 4 K en régime de chauffage et de 0,5 ou 2 K en régime de refroidissement,
- fixe dans le RCC10.1. Il est de 2 K en régime de chauffage et de 1 K en régime de refroidissement.

Fonctionnement du ventilateur

Le ventilateur est enclenché dans la vitesse choisie par la sortie de commande Q1, Q2 ou Q3.

Si la fonction "Commande de ventilateur en fonction de la température" est activée, (réglable avec le commutateur DIP 1), le fonctionnement du ventilateur dépend de la température, c'est-à-dire qu'il est mis en route et s'arrête en même temps que la vanne.

Il est déconnecté

- lorsqu'on quitte la séquence de chauffage ou de refroidissement, si la fonction "Commande de ventilateur en fonction de la température" est activée.
- en cas de commutation manuelle sur Etat de veille ⏻ , si les conditions de fonctionnement du Contrôle antigel ne sont pas réunies (uniquement RCC10).
- par l'activation d'un commutateur externe de régime, si les conditions du régime Economie d'énergie ou Contrôle antigel ne sont pas réunies (uniquement RCC10)
- par coupure de l'alimentation du thermostat d'ambiance.

Régime de chauffage ou de refroidissement

MARCHE

Via la sortie de commande Y11, la vanne de chauffage ou de refroidissement reçoit la commande d'**OUVERTURE**, lorsque

1. la température ambiante mesurée est inférieure (régime chauffage) ou supérieure (régime refroidissement) de la moitié du différentiel à la consigne réglée et que
2. la vanne est fermée depuis plus d'une minute.

ARRET

Via la sortie de commande Y11, la vanne de chauffage ou de refroidissement reçoit la commande de **FERMETURE**, lorsque

1. la température ambiante mesurée est supérieure (régime chauffage) ou inférieure (régime refroidissement) de la moitié du différentiel à la consigne réglée et que
2. la vanne est ouverte depuis plus d'une minute.

Remarque: La sortie de commande Y12 transmet la commande inversée par rapport à la sortie Y11 et peut être utilisée pour les vannes ouvertes en l'absence de courant.

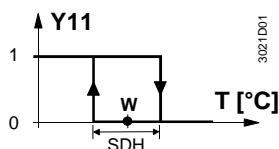
Température de reprise

Le RCC10 peut réguler au choix en fonction de la température ambiante mesurée de façon interne ou de la température de reprise du ventilo-convecteur. La commutation intervient automatiquement lorsqu'une sonde de température chemisée QAH11.1 est raccordée.

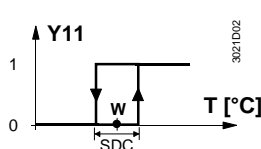
Commutation automatique

La température de l'eau mesurée par la sonde changeover (QAH11.1 + ARG86.3) est utilisée par le régulateur pour la commutation automatique du chauffage au refroidissement (et vice-versa). Si elle est supérieure à 28 °C, le régulateur commute sur chauffage, et si elle est inférieure à 16 °C, il commute sur refroidissement. Si la température de l'eau se situe entre les deux points de commutation dès la mise en marche, le régulateur démarre dans le régime de chauffage. La mesure de la température de l'eau et l'adaptation de l'état de fonctionnement se font toutes les minutes.

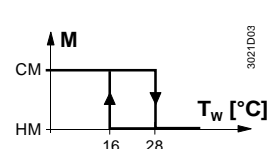
Régime chauffage



Régime refroidissement



Commutation automatique



CM	Régime refroidissement	T _w	Température de l'eau
HM	Régime chauffage	w	Consigne de température ambiante
M	Régime	Y11	Grandeur de réglage vanne
SDH	Différentiel Chauffage	T	Température ambiante
SDC	Différentiel Refroidissement		

Fonction de purge

La sonde changeover est chargée de déclencher le passage du chauffage au refroidissement, même si les vannes sont déconnectées depuis un certain temps. Pour garantir cette fonction, les vannes sont ouvertes pendant une minute toutes les deux heures pendant les périodes de non-fonctionnement.

Remarque : cette fonction est sans effet si l'on utilise des servomoteurs thermiques.

Aide à l'économie d'énergie

La capacité de réglage de la consigne de température ambiante peut être limitée par pas de 1 K à l'aide des dispositifs mécaniques de limitation minimale et maximale. Ceci empêche une modification intempestive de la valeur de consigne.

Régimes de fonctionnement

Régimes possibles :

Régime Confort

Chauffage ou refroidissement avec commutation automatique et sélection manuelle de la vitesse III, II ou I du ventilateur. En régime Confort, l'appareil fonctionne avec la consigne réglée.

Contrôle antigel (seulement RCC10)

Le contrôle antigel n'est activé que si le commutateur DIP 4 est en position "OFF".

On peut activer le contrôle antigel

- par commutation manuelle sur l'état de veille ☺,
- en activant le contact de commutation externe du régime, si le commutateur DIP 2 est en position "OFF".

Si la température ambiante descend en dessous de 8 °C, le régulateur passe automatiquement en régime Contrôle antigel. La vanne de chauffage est alors ouverte et le ventilateur fonctionne à la vitesse correspondant au réglage du commutateur. Si le commutateur de régime se trouve sur la position Etat de veille ☺, le ventilateur fonctionne à la vitesse I. La température ambiante est réglée sur la consigne de 8 °C. La consigne réglée par l'utilisateur est ignorée.

Si le régime Contrôle antigel est bloqué (commutateur DIP 4 en position "ON"), l'état de veille est également désactivé, c'est-à-dire que l'appareil ne commute pas dans l'état de veille, mais dans l'état de fonctionnement "Arrêt".

Economie d'énergie

Dans le régime Economie, la consigne de chauffage se situe à 16 °C et la consigne de refroidissement à 28 °C, indépendamment du bouton de réglage.

Ce régime est activé lorsque l'entrée D1 de commutation de régime est active et que le commutateur DIP 2 est réglé sur "ON".

Eviter les dégâts dus à l'humidité

(seulement RCC10.1)

Pour éviter les dégâts dus à l'humidité par suite de l'absence de circulation d'air en régime d'économie d'énergie dans les régions chaudes et humides, le ventilateur n'est pas coupé lors du réglage de la fonction "commande du ventilateur indépendamment de la température" (sur le commutateur DIP 1).

Contact de commutation de régime

Un contact de commutation peut être relié à l'entrée de signaux "D1-GND". Si le contact se ferme (la cause peut être par exemple une fenêtre ouverte), le régime passe de Confort à Economie (si le commutateur DIP 2 est sur "ON") ou de Confort à Etat de veille (si le commutateur DIP 2 est sur "OFF"). Si la température ambiante descend en dessous de 8 °C et que le commutateur DIP 3 est sur "OFF", le régime Contrôle antigel est activé.

Le sens d'action du contact (repos ou travail) est réglable.

Références et désignations

Référence	Caractéristiques
RCC10	avec entrée pour sonde de reprise
RCC10.1	sans entrée pour sonde de reprise sans fonction de contrôle antigel

Commande

Lors de la rédaction de la commande, préciser la désignation et la référence.

La sonde de température QAH11.1 (utilisable comme sonde de reprise et sonde changeover), le kit de montage changeover et les vannes doivent être commandés séparément.

Combinaisons d'appareils

Appareil	Référence	Fiche produit
Sonde de température	QAH11.1	1840
Kit de montage changeover	ARG86.3	1840
Vannes 2 voies	MVE...	4825
Vannes 3 voies	MXE...	4825
Servomoteur thermique de vanne	STE21.1	4874
Servomoteur thermique de vanne	STE22	4873

Exécution

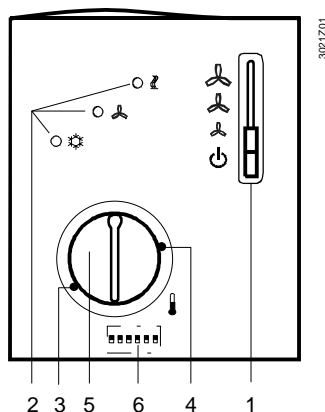
L'appareil se compose deux parties :

- un boîtier en matière plastique, avec l'électronique, les éléments de commande et la sonde interne d'ambiance, et
- d'un socle.

Le boîtier est accroché sur le socle qui aura été fixé au préalable, puis encliqueté.

Les raccordements des bornes à vis se trouvent sur le socle et les commutateurs DIP au dos du boîtier.

Eléments de réglage et de commande



Légende

1. Sélecteur de régime (état de veille ☺, chauffage ou refroidissement avec sélection manuelle de la vitesse du ventilateur)
2. Diodes électroluminescentes pour l'affichage du régime chauffage, refroidissement et ventilateur
3. Limiteur minimal de consigne (réglable par pas de 1 K)
4. Limiteur maximal de consigne (réglable par pas de 1 K)
5. Bouton de réglage de la consigne de température ambiante
6. Bloc de commutateurs DIP

Comm. N°	Signification	Position "ON"	Position "OFF"
1	Commande de ventilateur	La commande du ventilateur dépend de la température dans tous les régimes.	En régime Confort (et en régime Economie dans le RCC10.1), la commande du ventilateur est <u>indépendante</u> de la température ¹⁾
2	Commutation du régime via contact externe	Commutation entre régime Confort et régime Economie	Commutation entre régime Confort et Etat de veille ¹⁾
3 ²⁾	Sens d'action du contact pour la commutation externe du régime	Commutation activée lorsque le contact est fermé (NO "normalement ouvert") ¹⁾	Commutation activée lorsque le contact est ouvert (NC "normalement fermé")
4 ²⁾	Etat de veille	Contrôle antigel désactivé	Contrôle antigel activé ¹⁾
5 ²⁾	Différentiel	1 K en régime chauffage ¹⁾ 0,5 K en régime refroidissement ¹⁾	4 K en régime chauffage 2 K en régime refroidissement

1) réglage d'usine

2) uniquement avec RCC10

Le RCC10.1 comporte les réglages invariables suivants :

- Différentiel chauffage : 2 K
- Différentiel refroidissement : 1 K
- Etat de veille : Arrêt, pas de contrôle antigel
- Sens d'action du contact pour la commutation externe du régime : NO (normalement ouvert)

Accessoires

Description	Référence
Plaque d'adaptation 120 x 120 mm pour boîte à encastrer 4" x 4"	ARG70
Plaque d'adaptation 96 x 120 mm pour boîte à encastrer 2" x 4"	ARG70.1

Indications

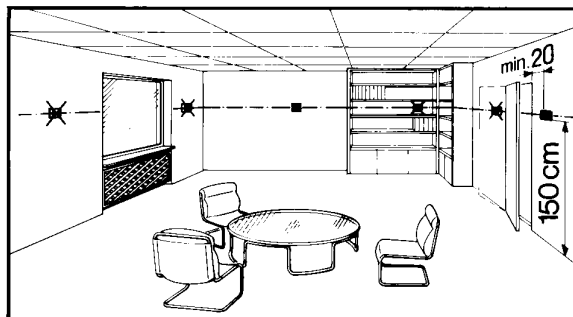
Pour les systèmes sans commutation automatique, on peut utiliser un contact externe pour la commutation manuelle à la place de la sonde.

Si le régulateur ne doit être utilisé qu'en mode chauffage (sans sonde changeover), shunter les bornes B2 et M, sinon l'appareil reste en mode refroidissement.

Montage, installation et mise en service

Lieu de montage :

Montage mural ou dans le ventilateur-convecteur. Le régulateur ne doit être installé ni dans des coins, des étagères ou derrière des rideaux, ni au-dessus ou à proximité de sources de chaleur et ne doit pas être exposé aux rayons du soleil. La hauteur de montage est d'environ 1,5 m au dessus du sol. Les fils de raccordement peuvent sortir d'une boîte à encastrer.



Vérifier et éventuellement modifier les réglages des commutateurs DIP 1 à 5 (pour RCC10) ou 1 et 2 (pour RCC10.1). Si l'on désire une limitation du point de consigne, réaliser celle-ci avec les limitations mécaniques minimale et maximale (aide à l'économie d'énergie).





Après application de la tension d'alimentation, l'appareil effectue une réinitialisation (remise à zéro). La LED du ventilateur clignote pour indiquer que la réinitialisation s'est déroulée correctement. Ce processus dure environ 3 s. L'appareil est alors prêt à fonctionner.

- Avant le montage de la sonde changeover, enduire le tube de pâte thermoconductrice pour garantir l'enregistrement de la température réelle.
- Les câbles raccordés doivent satisfaire aux exigences d'isolation pour le potentiel secteur.
- Les entrées de sonde B1-M et B2-M sont sous tension secteur. Si une prolongation des câbles de sonde est nécessaire, utiliser des câbles autorisés pour cette tension.

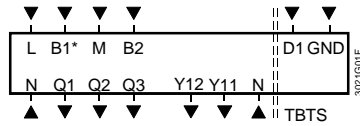
L'appareil est livré avec sa notice de montage.

Caractéristiques techniques

⚠ Alimentation	Tension d'alimentation	230 V~ +10 / -15 %
	Fréquence	50/60 Hz
	Consommation	max. 6 VA
	Sorties de commande Q1, Q2, Q3	230 V~
	Charge	max. 600 VA
	Sortie de commande Y11 (contact travail)	230 V~
	Charge	max. 300 VA
	Sortie de commande Y12 (contact repos)	230 V~
	Charge	max. 300 VA
	Sonde de reprise - entrée de signal B1	QAH11.1, classe de protection II thermistance CTN 3 kΩ à 25 °C
Changeover - entrée de signal B2	QAH11.1, classe de protection II thermistance CTN 3 kΩ à 25 °C	

	Entrée de signalisation D1 et GND	
	Interrogation du contact	TBTS - 6...15 V- / 3...6 mA
	Isolation par rapport au secteur	4 kV, isolation particulière
	Sens d'action :	
	RCC10	réglable (NO / NF)
	RCC10.1	NO
Données de fonctionnement	Longueur de ligne admis. avec câble Cu de 1,5 mm ² pour raccords aux bornes B1, B2 et D1	80 m
	Plage de réglage de consigne	8...30 °C
	Ecart de réglage max. à 25 °C	max. ±0,7 K
	Différentiel chauffage SDH, réglable	1 K ou 4 K
	Différentiel refroidissement SDC, réglable	0,5 K ou 2 K
	Consigne «Economie d'énergie  Chauffage	16 °C
	Consigne «Economie d'énergie  Refroidissement	28 °C
	Consigne «Etat de veille  »	8 °C
Conditions ambiantes	Fonctionnement	selon CEI 721-3-3
	Conditions climatiques	classe 3K5
	Température	0...+50 °C
	Humidité	<95 % hum. rel.
	Transport	selon CEI 721-3-2
	Conditions climatiques	classe 2K3
	Température	-25...+70 °C
	Humidité	< 95 % hum. rel.
	Conditions mécaniques	classe 2M2
	Stockage	selon CEI 721-3-1
	Conditions climatiques	classe 1K3
	Température	-25...+70 °C
Humidité	< 95 % hum. rel.	
Normes	Conformité  selon	
	directive relative à la CEM	89/336/CEE
	directive relative à la basse tension	73/23/CEE
	Conformité  (interférences électromagnétiques)	AS/NSZ 4251.1:1994
	Normes relatives aux produits	
	Dispositifs automatiques de commande électrique à usage domestique et similaire	EN 60 730 – 1 et EN 60 730 – 2 - 9
	Compatibilité électromagnétique	
	Rayonnements perturbateurs	EN 50 081-1
	Sensibilité aux influences parasites	EN 50 082-1
	Classe de protection	II selon EN 60 730
Degré d'encrassement	normal	
Protection du boîtier	IP30, selon EN 60 529	
Généralités	Bornes de raccordement (pour fil ou tresse)	2 x 0,4...1,5 mm ² ou 1 x 2,5 mm ²
	Poids	0,25 kg
	Couleur de la façade	blanc, NCS S 0502-G (RAL9003)

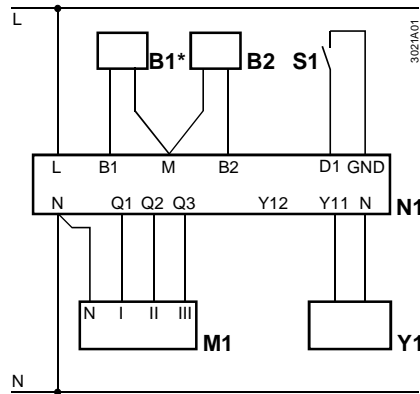
Bornes de raccordement



- L, N Tension d'alimentation 230 V~
- B1* Entrée de signal 'sonde de reprise'
- M Zéro de mesure 'sonde de reprise' et 'sonde changeover'
- B2 Entrée de signal 'sonde changeover'
- D1, GND Entrée de signal pour commutateur de régime, avec contacts libres de potentiel (sens d'action réglable)
- Q1 Sortie de commande 'Vitesse I du ventilateur' 230 V~
- Q2 Sortie de commande 'vitesse II du ventilateur' 230 V~
- Q3 Sortie de commande 'vitesse III du ventilateur' 230 V~
- Y11 Sortie de commande 'vanne' 230 V~ (contact travail, pour vannes fermées en l'absence de courant)
- Y12 Sortie de commande 'vanne' 230 V~ (contact repos, pour vannes ouvertes en l'absence de courant)

* uniquement avec RCC10

Schéma des connexions



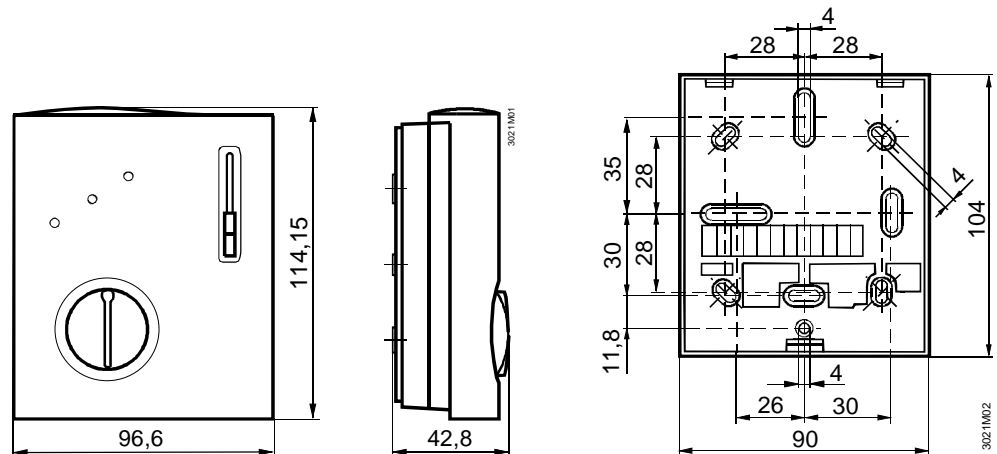
- B1* Sonde de reprise (sonde de température QAH11.1)
- B2 Sonde changeover (sonde de température QAH11.1 + kit de montage changeover ARG86.3)
- M1 Ventilateur 3 vitesses
- N1 Thermostat d'ambiance RCC10 / RCC10.1
- S1 Commutateur externe de régime
- Y1 Vanne de zone MVE..., MXE...

* uniquement avec RCC10

Encombres

Dimensions en mm

Appareil / socle



©2000 Siemens Building Technologies AG
Sous réserve de modifications