



## [DéTECTEURS]

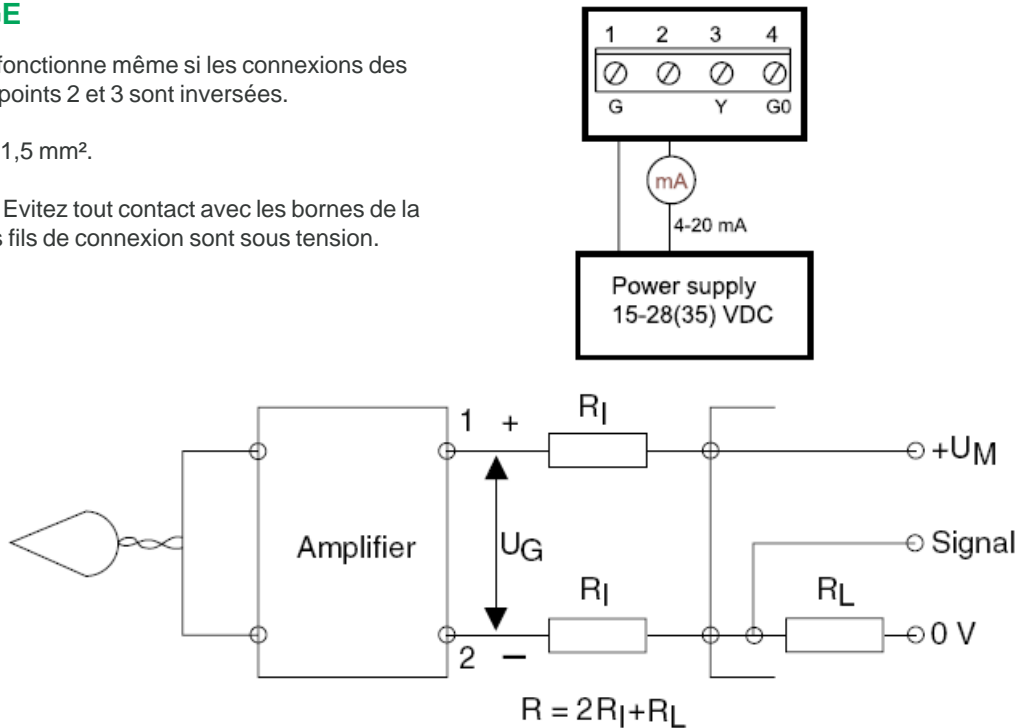
Reference	Plage	Poids (g)
STO300	-50/50°C	100

### CABLAGE

Le capteur fonctionne même si les connexions des câbles aux points 2 et 3 sont inversées.

Câble : 0,2-1,5 mm<sup>2</sup>.

**Attention !** Evitez tout contact avec les bornes de la sonde si les fils de connexion sont sous tension.



### AJUSTEMENT

Le capteur est calibré en usine pour la plage requise et la précision spécifiée.

Théoriquement, aucun autre calibrage n'est nécessaire. La sonde et le module électronique sont calibrés en même temps.

En cas de remplacement de l'un de ces éléments, le capteur n'est plus calibré.

L'amplificateur intégré possède deux potentiomètres d'équilibre :

- ZERO pour ajuster la limite inférieure de la plage (4 mA).
- SPAN pour ajuster la limite supérieure de la plage (20 mA).

Lors du calibrage, ajustez ZERO, puis SPAN. En raison d'un certain degré d'interaction, vous devez réferer le processus d'ajustement.

### CABLAGE ET AJUSTEMENT

4...20mA

