



VAI61..

VBI61..

ACVATIX™

Vannes à boisseau sphérique à 2 et 3 voies, PN 40

VAI61..
VBI61..

Avec raccord fileté

- Corps de vanne en laiton UNS C35330 (DZR)
- DN 15...50
- k_{vs} 1...63 m³/h
- Raccordements avec filetage femelle Rp... selon ISO 7-1
- Angle de rotation 90°
- Peut être utilisé avec des servomoteurs rotatifs électriques GQD..9A, GMA..9E avec ressort de rappel et GDB..9E, GLB..9E sans ressort de rappel
- Peut également être combiné avec des servomoteurs rotatifs standard pour les applications avec fonctions auxiliaires (par exemple contact auxiliaire, potentiomètre, voir page 4) .

Domaines d'application

Pour des fonctions de régulation et d'isolement dans des installations de chauffage, ventilation et climatisation.

Pour circuits ouverts ou fermés (tenir compte du chapitre " Cavitation " page 6).

Références et désignations

Référence		DN	k _{vs} [m ³ /h]	S _v
2 voies	3 voies			
VAI61.15-1	-	15	1,0	> 500
VAI61.15-1.6	VBI61.15-1.6		1,6	
VAI61.15-2.5	VBI61.15-2.5		2,5	
VAI61.15-4	VBI61.15-4		4,0	
VAI61.15-6.3	VBI61.15-6.3		6,3	
VAI61.15-10	-		10	
VAI61.20-4	VBI61.20-4	20	4	
VAI61.20-6.3	VBI61.20-6.3		6,3	
VAI61.20-10	-		10	
VAI61.25-6.3	-	25	6,3	
VAI61.25-10	VBI61.25-10		10	
VAI61.25-16	-		16	
VAI61.32-10	-	32	10	
VAI61.32-16	VBI61.32-16		16	
VAI61.32-25	-		25	
VAI61.40-16	-	40	16	
VAI61.40-25	VBI61.40-25		25	
VAI61.40-40	-		40	
VAI61.50-25	-	50	25	
VAI61.50-40	VBI61.50-40		40	
VAI61.50-63	VBI61.50-63		63	

DN = Diamètre nominal

k_{vs} = Débit nominal d'eau froide (5...30 °C) dans la vanne entièrement ouverte, pour une pression différentielle de 100 kPa (1 bar)

S_v = Rapport de réglage k_{vs} / k_{vr}

k_{vr} = Plus petite valeur k_v, pour laquelle les tolérances de caractéristique sont encore respectées pour une pression différentielle de 100 kPa (1 bar)

Accessoires

Des coquilles d'isolation sont disponibles pour l'isolation thermique (accessoires distincts).

Vanne à boisseau sphérique	Coquille d'isolation
VAI61.15..	ALI15VAI60/61
VAI61.20..	ALI20VAI60/61
VAI61.25..	ALI25VAI60/61
VAI61.32..	ALI32VAI60/61
VAI61.40..	ALI40VAI60/61
VAI61.50..	ALI50VAI60/61

Vanne à boisseau sphérique	Coquille d'isolation
VBI61.15..	ALI15VBI60/61
VBI61.20..	ALI20VBI61
VBI61.25..	ALI25VBI60/61
VBI61.32..	ALI32VBI60/61
VBI61.40..	ALI40VBI60/61
VBI61.50..	ALI50VBI60/61

Combinaisons d'appareils

Référence	Servomoteurs rotatifs							
	GQD..9A		GDB..9E		GMA..9E		GLB..9E	
	Δp_{\max}	Δp_s	Δp_{\max}	Δp_s	Δp_{\max}	Δp_s	Δp_{\max}	Δp_s
Vanne à boisseau sphérique	[kPa]							
VAI61.15..	350	1'400	350	1'400	350	1'400	350	1'400
VAI61.20..								
VAI61.25..								
VAI61.32-10								
VAI61.32-16	1'000	1'000						
VAI61.32-25								
VAI61.40-16	800	800						
VAI61.40-25								
VAI61.40-40	600	600						
VAI61.50-25								
VAI61.50-40								
VAI61.50-63								
VBI61.15..	350		350		350		350	
VBI61.20..								
VBI61.25-10								
VBI61.32-16	350	350						
VBI61.40-25								
VBI61.50-40								
VBI61.50-63								

Δp_{\max} = Pression différentielle maximale admissible sur la voie de régulation de la vanne à boisseau sphérique par rapport à la plage de réglage totale de l'ensemble vanne/servomoteur rotatif ; en cas de fonctionnement silencieux souhaité, une pression différentielle maximum admissible de 200 kPa est recommandée.

Δp_s = Pression différentielle maximale admissible (pression de fermeture) pour laquelle le servomoteur rotatif peut encore maintenir la vanne à boisseau sphérique fermée

Vue d'ensemble des servomoteurs rotatifs pour vannes à boisseau sphérique

Référence / Code article	Type de servomoteur	Tension d'alimentation	Signal de commande	Temps de course	Retour à zéro		Fiche produit
					Fonction	Temps	
GQD131.9A	électrique	24 V~/–	3 points	30/15 s ¹⁾	Oui	15 s	N4659
GQD161.9A			0...10 V –				
GDB331.9E	électrique	230 V~	3 points	150 s			N4657
GDB131.9E		24 V~					
GDB161.9E			0...10 V –				
GMA131.9E	électrique	24 V~/–	3 points	90/15 s ¹⁾	Oui	15 s	N4658
GMA161.9E			0...10 V –				
GLB331.9E	électrique	230 V~	3 points	150 s			N4657
GLB131.9E		24 V~					
GLB161.9E			0...10 V –				

¹⁾ ouverture / fermeture

Commande

Précisez la désignation de l'article, sa référence, sa description et sa quantité. Par exemple :

Articles	Référence de l'article	Description	Quantité
VAI61.25-16	VAI61.25-16	Vanne à boisseau sphérique avec filetage femelle, 2 voies	2
GLB161.9E	GLB161.9E	Servomoteur rotatif pour vanne à boisseau sphérique, NSR	2

Pièces détachées, N° de série

Livraison

Cf. vue d'ensemble page 10.

Les vannes à boisseau sphérique, les servomoteurs rotatifs et les consoles de montage ne sont pas assemblés et sont livrés dans des emballages séparés.

Applications avec fonctions auxiliaires

Si une application de vanne à boisseau sphérique nécessite un servomoteur rotatif avec fonctions auxiliaires (par exemple contact auxiliaire, potentiomètre), un servomoteur standard avec les fonctions correspondantes peut être utilisé. Dans ce cas, un **kit de montage de montage ASK77.. supplémentaire** est nécessaire en plus du servomoteur rotatif.

Reportez-vous aux notices de montage lors de l'installation.

Servomoteur rotatif	Options	Description kit de montage
GMA..1E (avec ressort de rappel)	Potentiomètre, contact auxiliaire	ASK77.2 console de montage pour GMA..1E
GDB..1E / GLB..1E (sans ressort de rappel)	Potentiomètre, contact auxiliaire	ASK77.3 console de montage pour GDB..1E, GLB..1E
GQD..1A (avec ressort de rappel)	Contact auxiliaire	ASK77.4 console de montage pour GQD..1A, GSD..1A

Remarque :

Les servomoteurs GAP19../GNP19.. ne sont pas compatibles avec le kit de montage ASK77.2.

Technique

Construction

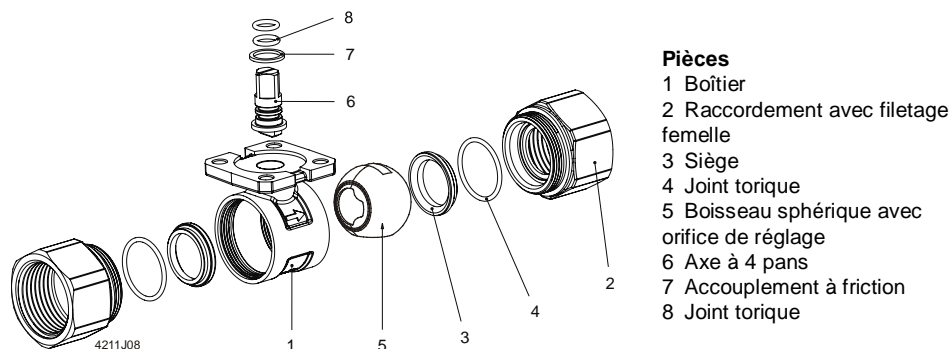
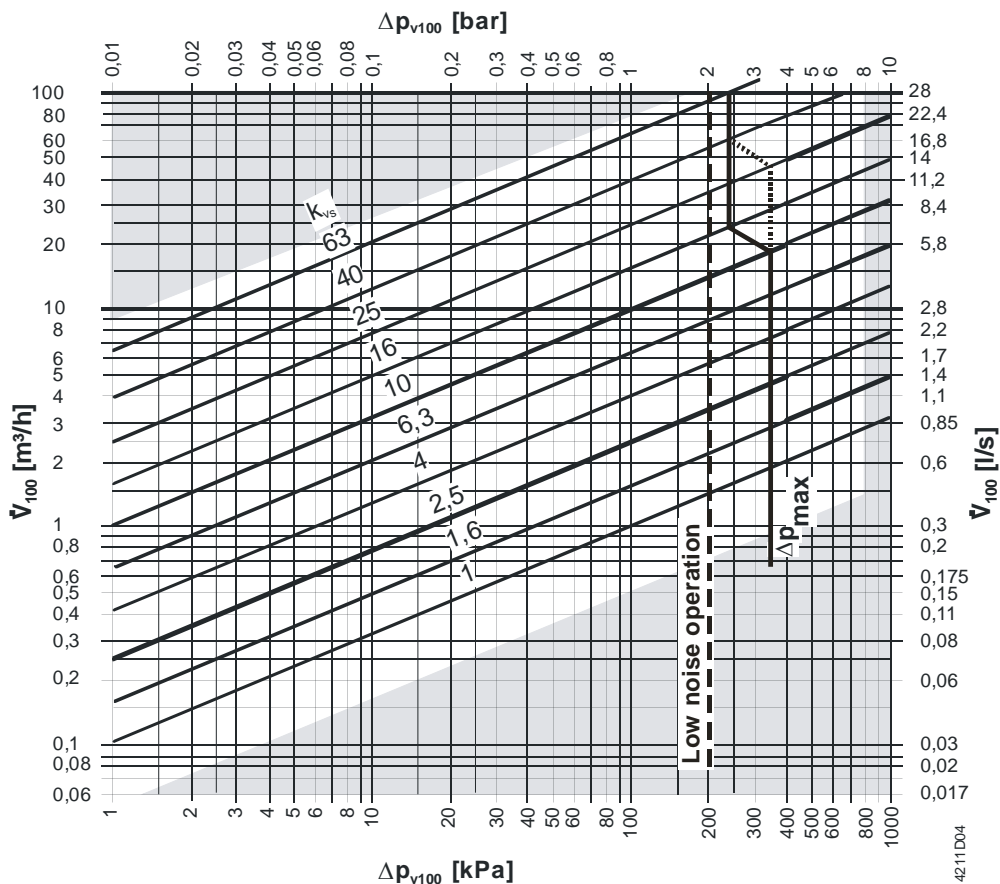


Diagramme de perte de charge



----- Δp_{max} . pour VAI61.. et VBI61.., pour en savoir plus, voir le tableau de combinaisons d'appareils

Δp_{max} = Pression différentielle maximale admissible sur la voie de régulation de la vanne à boisseau sphérique par rapport à la plage de réglage totale de l'ensemble vanne/servomoteur rotatif ; en cas de fonctionnement silencieux souhaité, une pression différentielle maximum admissible de 200 kPa est recommandée.

Δp_{v100} = Pression différentielle sur la vanne à boisseau sphérique entièrement ouverte et sur la voie de régulation pour un débit V_{100}

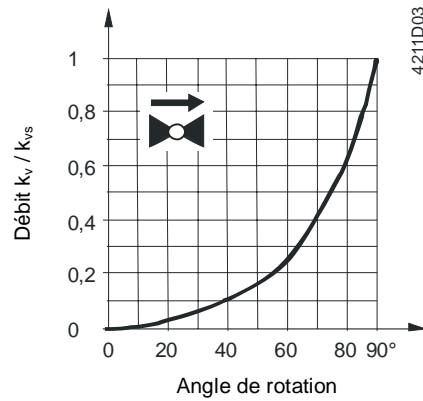
V_{100} = Débit volumique au travers la vanne entièrement ouverte

100 kPa = 1 bar \approx 10 mCE

1 m^3/h = 0,278 l/s d'eau à 20 °C

Caractéristiques de la vanne à boisseau sphérique

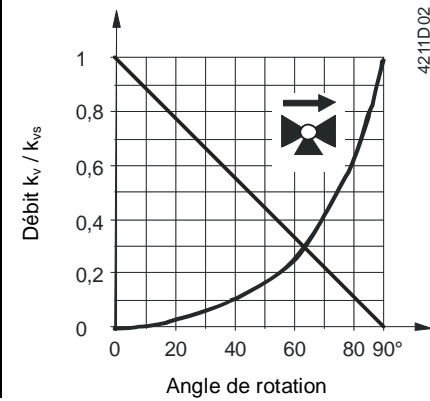
2 voies



Caractéristique

0...100 % :→ A – AB à pourcentage égal, $n_{gl} = 3,9$ selon VDI / VDE 2173

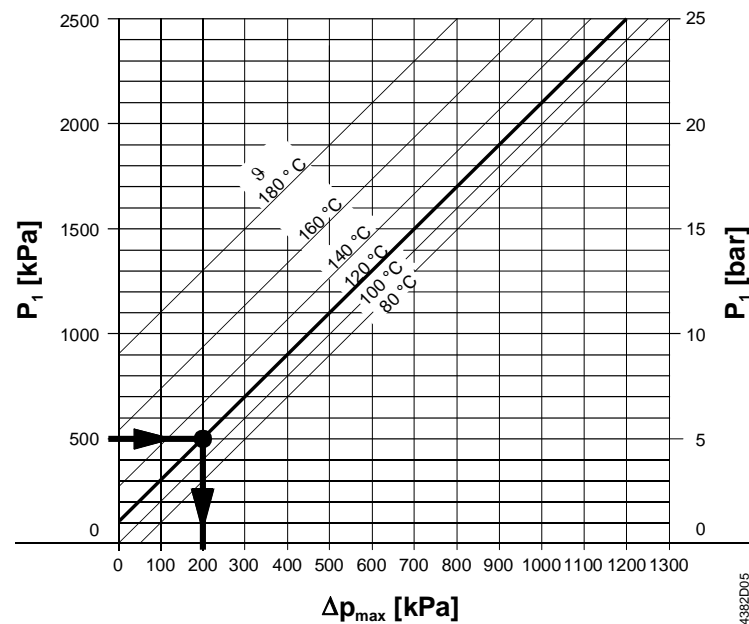
3 voies



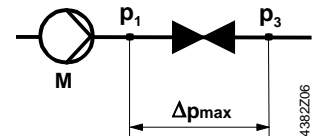
2 voies 0...100 % :→ à égal pourcentage ($n_{gl} = 3,9$ selon VDI / VDE 2173)
Bipasse 0...100 % :→ B – AB linéaire, k_{vs} > de AB

Cavitation

La cavitation accélère l'usure de la sphère et du siège, ce qui génère du bruit indésirable. La cavitation peut être évitée, en ne dépassant pas les pressions différentielles conformément au diagramme de perte de charge (page 4) et en respectant les pressions statiques 5 présentées ci-dessous.



Δp_{max} = Pression différentielle sur la Vanne à boisseau sphérique presque fermée qui permet d'éviter la cavitation dans une large mesure
 p_1 = pression statique à l'entrée de la vanne
 p_3 = pression statique à la sortie de la vanne
M = Pompe
 ϑ = Température de l'eau



Exemple pour l'eau surchauffée :

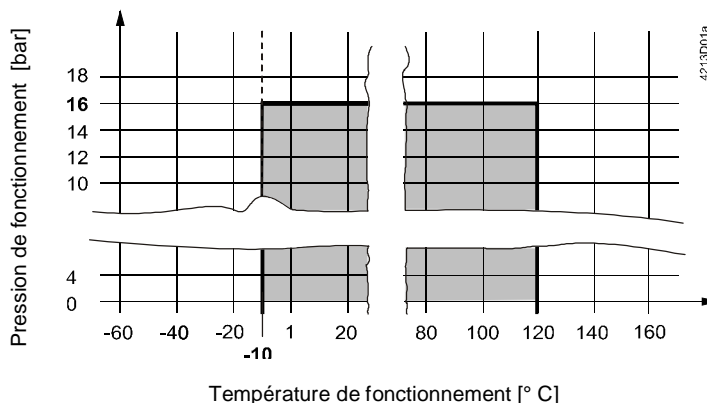
Pression p_1 à l'entrée de la vanne : 500 kPa (5 bars)
Température de l'eau : 120 °C

Le diagramme indique que pour la vanne à boisseau sphérique presque entièrement fermée, la pression différentielle maximale admissible Δp_{Max} est de 200 kPa (2 bars).

Remarque lors de l'utilisation d'eau froide

Pour éviter la cavitation dans les circuits à eau froide, il faut également veiller à obtenir une contre-pression suffisante côté sortie de la vanne à boisseau sphérique, par exemple à l'aide d'une vanne d'étranglement supplémentaire après la vanne à boisseau sphérique. Pression différentielle maximale admissible sur la vanne à boisseau sphérique : voir la caractéristique à 80 °C sur le diagramme "Cavitation".

Pression de fonctionnement et température de fonctionnement
Fluides



Pression de fonctionnement et température du fluide selon ISO 7005

La réglementation locale en vigueur doit être impérativement respectée.

Remarques

Indications pour l'ingénierie

Nous recommandons de monter la vanne à boisseau sphérique dans le retour, les températures y sont plus basses, ce qui augmente la durée de vie du presse-étoupe dans l'axe.

Assurez-vous qu'aucune cavitation n'apparait (voir page 6).

Un filtre doit être installé en amont de la vanne pour garantir un fonctionnement irréprochable.

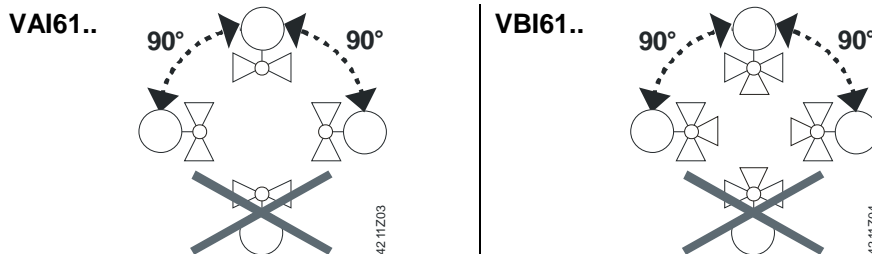
Montage

L'assemblage de la vanne à boisseau sphérique peut être effectué sans difficulté sur le chantier et ne nécessite ni outils spéciaux, ni réglages.

Des indications pour le montage sont fournies avec la vanne à boisseau sphérique

(VAI61../ VBI61...: 74 319 0647 0).

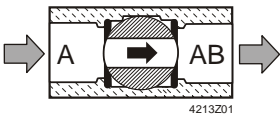

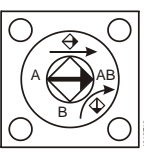
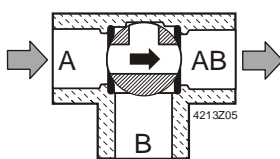
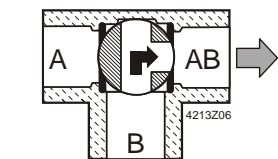
Position de montage



Sens d'écoulement

Lors du montage, veillez absolument au sens d'écoulement. Il est indiqué par un symbole figurant sur le corps de la vanne à boisseau sphérique :



Vanne à bois-seau sphérique	Marque laser	Position à la livraison	tournée à 90 ° (sens horaire)
VAI61.. Vanne à bois-seau sphérique à 2 voies	-	 A – AB = 100 %	 A – AB = 0 %
VBI61.. Vanne à bois-seau sphérique à 3 voies		 A – AB = 100 % B – AB = 0 %	 A – AB = 0 % B – AB = 100 %

Raccordement de la conduite

Éviter les fuites

- Exécuter le raccordement selon ISO 7-1 : vannes à boisseau sphérique (filetage femelle) = "Rp"; tuyaux (filetage mâle) = „R“.
- Ne pas utiliser trop de chanvre ou de téflon.
- Veiller à ne pas endommager le raccord fileté, en le vissant jusqu'à la butée par exemple.
- Utiliser des pinces / une clé sur l'écrou 6 pans de la vanne à boisseau sphérique le plus proche du tuyau.

Mise en service

Ne procédez à la mise en service de la vanne à boisseau sphérique qu'après avoir monté le servomoteur rotatif conformément aux instructions.

L'axe tourne dans le sens antihoraire : La vanne à boisseau sphérique s'ouvre = le débit augmente
L'axe tourne dans le sens horaire : La vanne à boisseau sphérique se ferme = le débit diminue

Maintenance

Les vannes à boisseau sphérique VAG61.. et VBG61.. ne nécessitent pas d'entretien.

Attention

En cas de maintenance de la vanne à boisseau sphérique / le servomoteur rotatif, respectez les points suivants :

- Débranchez la pompe et la tension d'alimentation.
- Fermez les vannes d'isolement
- Attendez que les canalisations ne soient plus sous pression et qu'elles soient entièrement refroidies

Le cas échéant, débranchez tous les raccordements électriques.

Ne procédez à la nouvelle mise en service de la vanne à boisseau sphérique qu'après avoir monté le servomoteur conformément aux instructions.

Indications pour le recyclage



Garantie

Avant mise au rebut, démonter les différentes pièces qui composent la vanne et les trier par type de matériau.

Un traitement spécial de certains composants peut être prescrit par la loi ou être nécessaire d'un point de vue écologique.

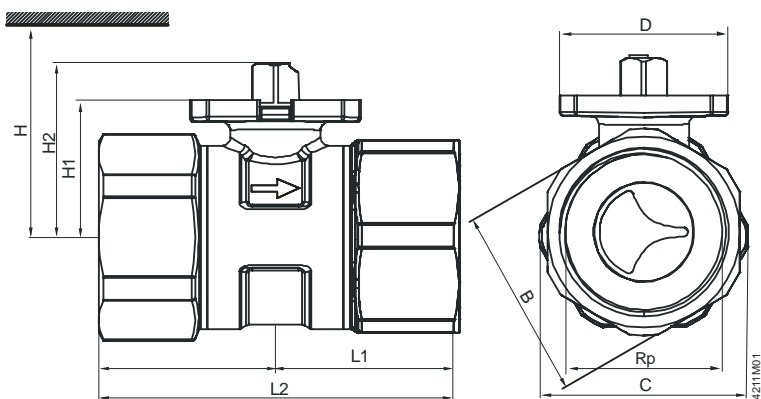
La réglementation locale en vigueur doit être impérativement respectée.

Les caractéristiques techniques spécifiques à l'application sont garanties uniquement dans le cadre de l'utilisation des servomoteurs Siemens mentionnés au chapitre "Combinaisons d'appareils" page 2. Si les vannes à boisseau sphérique sont utilisées avec les servomoteurs d'un autre fabricant, toute garantie est annulée.

Caractéristiques techniques

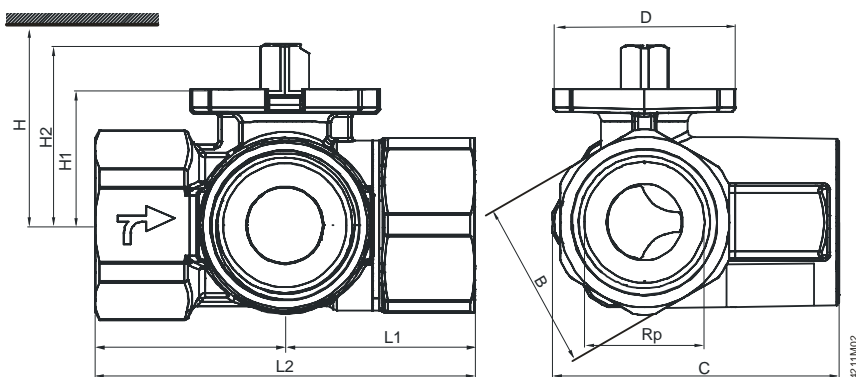
	VAI61..	VBI61..	
Données de fonctionnement	Classe de pression	PN 40 selon ISO 7268	
	Pression de fonctionnement	Selon ISO 7005 dans les limites de la plage de température des fluides autorisée selon le schéma page 7	
	Caractéristiques de la vanne		
	2 voies 0...100 %	à égal pourcentage ; $n_{gl} = 3,9$ selon VDI / VDE 2173	à égal pourcentage ; $n_{gl} = 3,9$ selon VDI / VDE 2173
	Bipasse 0...100 %		linéaire
	Taux de fuite 2 voies	"Étanche à l'eau" selon EN 60534-4 L/1, meilleure classe 5	"Étanche à l'eau" selon EN 60534-4 L/1, meilleure classe 4
	Bipasse		< 1 %
	Fluides admissibles	Eau glacée, eau de refroidissement, eau chaude, eau surchauffée, eau avec antigel. Recommandation : eau traitée selon VDI 2035	
	Température du fluide	-10...120 °C	
	Rapport de réglage S_v	> 500	
Matériaux	Angle de rotation	90 °	
	Cors de la vanne	Laiton UNS C35330 (DZR)	
	Boisseau sphérique	Laiton UNS C35330 (DZR), chromé	
	Axe	Laiton UNS C35330 (DZR)	
	Presse-étoupe	Joints toriques EPDM	
Dimensions / Poids	Cf. "Encombresments"		
	Raccordements avec filetage femelle	Rp... selon ISO 7/1	
Normes et standards	Directive relative aux appareils sous pression	PED 97/23/CE	
	Accessoires appareils sous pression	Selon l'article 1, paragraphe 2.1.4	
	Groupe de fluides 2	sans certification CE, conformément à l'article 3, paragraphe 3 (bonnes pratiques communément reconnues dans la profession)	
	Respect de l'environnement	ISO 14001 (environnement) ISO 9001 (qualité) SN 36350 (produits respectueux de l'environnement) RL 2002/95/CE (RoHS)	

Encombremments



- DN = Diamètre nominal
 H = Hauteur totale de l'organe de réglage plus distance minimale au mur ou plafond pour montage, raccordement, exploitation, entretien, etc.
 H1 = Cote d'encombrement à partir du milieu du tuyau pour le montage de l'organe de réglage (vue de dessus)

Référence	DN	B [mm]	C [mm]	D [mm]	Rp [pouces]	L1 [mm]	L2 [mm]	H1 [mm]	H2 [mm]	H				kg [kg]
										GQD..9A [mm]	GDB..9E [mm]	GMA..9E [mm]	GLB..9E [mm]	
VAI61.15..	15	26	31 ¹⁾	42	Rp ½	31	62	27,6	37,6	> 300	> 300	> 300	> 300	0,3
VAI61.20..	20	31	34	42	Rp ¾	33	68	27,6	37,6	> 300	> 300	> 300	> 300	0,35
VAI61.25..	25	39	42,5	42	Rp 1	38,5	77	30,5	40,5	> 320	> 320	> 320	> 320	0,5
VAI61.32..	32	48	52	42	Rp 1¼	44	88	34,3	44,3	> 320	> 320	> 320	> 320	0,7
VAI61.40..	40	55	61	42	Rp 1½	48,5	102	39,8	49,8	> 320	> 320	> 320	> 320	1,1
VAI61.50..	50	67	74	42	Rp 2	56,5	119	52,8	62,8	> 320	> 320	> 335	> 335	1,8

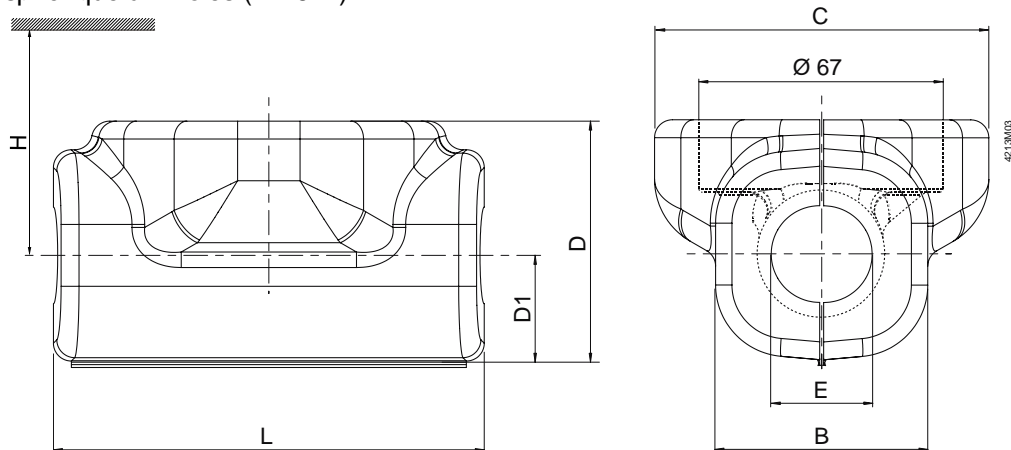


- DN = Diamètre nominal
 H = Hauteur totale de l'organe de réglage plus distance minimale au mur ou plafond pour montage, raccordement, exploitation, entretien, etc.
 H1 = Cote d'encombrement à partir du milieu du tuyau pour le montage de l'organe de réglage (vue de dessus)

Référence	DN	B [mm]	C [mm]	D [mm]	Rp [mm]	L1 [mm]	L2 [mm]	H1 [mm]	H2 [mm]	H				kg [kg]
										GQD..9A [mm]	GDB..9E [mm]	GMA..9E [mm]	GLB..9E [mm]	
VBI61.15..	15	26	48,5 ¹⁾	42	Rp ½	33,5	67	24,2	33,7	> 300	> 300	> 300	> 300	0,29
VBI61.15-6.3			49,5 ¹⁾	42				27,6	37,6					0,305
VBI61.20..	20	31	52	42	Rp ¾	36	72	27,6	37,6	> 300	> 300	> 300	> 300	0,375
VBI61.25..	25	39	64,5	42	Rp 1	42,5	85	30,5	40,5	> 320	> 320	> 320	> 320	0,605
VBI61.32..	32	48	76,5	42	Rp 1¼	49,5	99	34,3	44,3	> 320	> 320	> 320	> 320	0,95
VBI61.40..	40	55	84,5	42	Rp 1½	55	110	39,8	49,8	> 320	> 320	> 320	> 320	1,365
VBI61.50..	50	67	102,5	42	Rp 2	65,5	131	52,8	62,8	> 320	> 320	> 335	> 335	2,215

¹⁾ le corps de la vanne à boisseau sphérique est plus grand que le raccord fileté

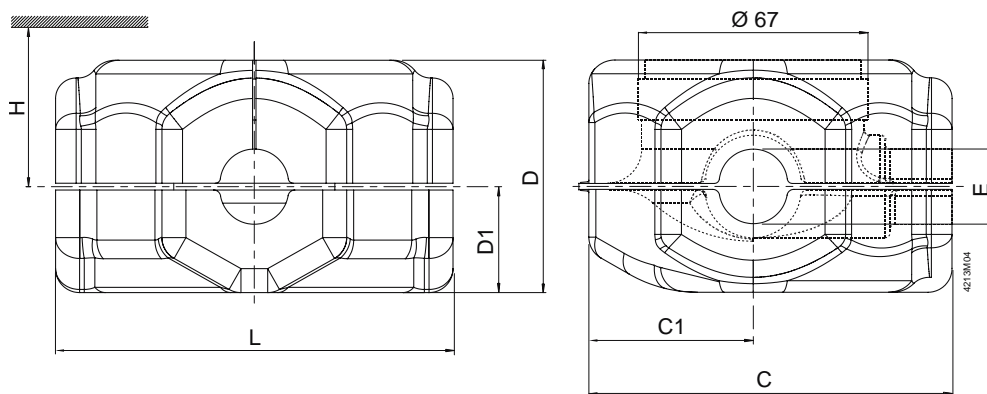
Encombremments avec coquille d'isolation pour vannes à boisseau sphérique à 2 voies (VAI61..)



DN = Diamètre nominal
 H = Hauteur totale de l'organe de réglage plus distance minimale au mur ou plafond pour montage, raccordement, exploitation, entretien, etc.

Référence		DN	B [mm]	C [mm]	D [mm]	D1 [mm]	E [mm]	L [mm]	GQD..9A [mm]	GDB..9E [mm]	H		kg [g]
Coquille d'isolation	Vanne à boisseau sphérique										GMA..9E [mm]	GLB..9E [mm]	
ALI15VAI60/61	VAI61.15..	15	56	95	65	27	21	100	> 300	> 300	> 300	> 300	15
ALI20VAI60/61	VAI61.20..	20	56	95	66	32	27	105	> 300	> 300	> 300	> 300	16
ALI25VAI60/61	VAI61.25..	25	56	95	80	37	34	108	> 320	> 320	> 320	> 320	20
ALI32VAI60/61	VAI61.32..	32	86	100	95	47	43	130			> 320	> 320	28
ALI40VAI60/61	VAI61.40..	40	95	102	98	50	48	140			> 320	> 320	32
ALI50VAI60/61	VAI61.50..	50	105	96	110	56	61	160			> 335	> 335	36

Encombremments avec coquille d'isolation pour vannes à boisseau sphérique à 3 voies (VBI61..)



DN = Diamètre nominal
 H = Hauteur totale de l'organe de réglage plus distance minimale au mur ou plafond pour montage, raccordement, exploitation, entretien, etc.

Référence		DN	C [mm]	C1 [mm]	D [mm]	D1 [mm]	E [mm]	L [mm]	GQD..9A [mm]	GDB..9E [mm]	H		kg [g]
Coquille d'isolation	Vanne à boisseau sphérique										GMA..9E [mm]	GLB..9E [mm]	
ALI15VBI60/61	VBI61.15..	15	100	50	70	34	21	100	> 300	> 300	> 300	> 300	21
ALI20VBI61	VBI61.20..	20	115	55	80	40	27	120	> 300	> 300	> 300	> 300	30
ALI25VBI60/61	VBI61.25..	25	115	55	80	40	34	120	> 320	> 320	> 320	> 320	30
ALI32VBI60/61	VBI61.32..	32	125	55	95	45	43	150			> 320	> 320	41
ALI40VBI60/61	VBI61.40..	40	125	55	95	45	48	150			> 320	> 320	43
ALI50VBI60/61	VBI61.50..	50	145	60	110	54	61	170			> 335	> 335	51

Numéros de série

Référence	Valable à partir du N° de série	Référence	Valable à partir du N° de série
VAI61.15-1	..A		
VAI61.15-1.6	..A	VBI61.15-1.6	..A
VAI61.15-2.5	..A	VBI61.15-2.5	..A
VAI61.15-4	..A	VBI61.15-4	..A
VAI61.15-6.3	..A	VBI61.15-6.3	..A
VAI61.15-10	..A		
VAI61.20-4	..A	VBI61.20-4	..A
VAI61.20-6.3	..A	VBI61.20-6.3	..A
VAI61.20-10	..A	VBI61.20-10	..A
VAI61.25-6.3	..A		
VAI61.25-10	..A	VBI61.25-10	..A
VAI61.25-16	..A		
VAI61.32-10	..A		
VAI61.32-16	..A	VBI61.32-16	..A
VAI61.32-25	..A		
VAI61.40-16	..A		
VAI61.40-25	..A	VBI61.40-25	..A
VAI61.40-40	..A		
VAI61.50-25	..A		
VAI61.50-40	..A	VBI61.50-40	..A
VAI61.50-63	..A	VBI61.50-63	..A