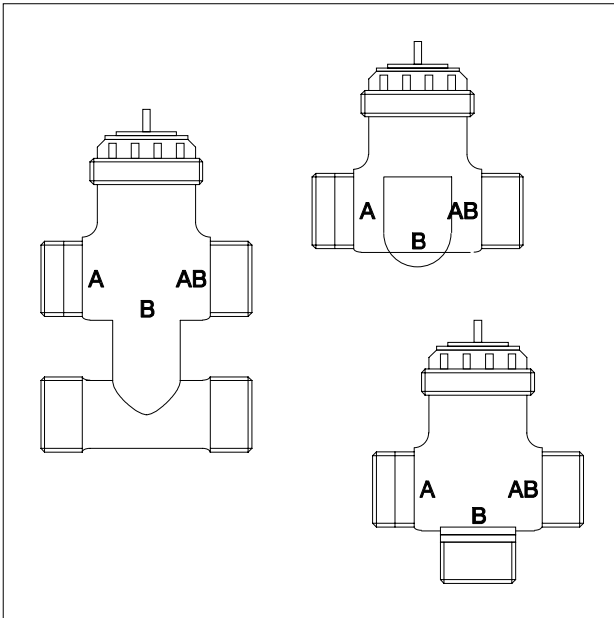


V5832A, V5833A, C

Vanne de régulation terminale en PN16

SPECIFICATIONS TECHNIQUES



CARACTERISTIQUES

Modèles 2 voies: V5832A
3 voies: V5833A
3 voies avec by-pass : V5833C

Taille du corps DN15 (1/2"), DN20 (3/4")

Pression nominale PN 16

Coefficient de débit (k_{VS})

vanne 2 voies:

DN 15 k_{VS} 0.16, 0.25, 0.40 0.63 1.0 1.6

DN 20 k_{VS} 2.5, 4.0

vanne 3 voies:

DN 15 k_{VS} 0.25, 0.40 0.63 1.0 1.6

DN 20 k_{VS} 2.5, 4.0

vanne 3 voies avec by-pass:

DN 15 k_{VS} 0.25, 0.40 0.63 1.0 1.6

DN 20 k_{VS} 2.5, 4.0

Température eau régulée 2 à 110°C

corps corps: bronze
clapet laiton
tige acier inoxydable

Fluide approprié eau, avec 50% de glycol max.

Taux de fuite < 0,02 % du k_{VS}

Servomoteur approprié

modulant: M7410C1007, M4710E1002
électro-thermique M4450A, M8450A, Z100

Vannes modulantes:

Course 6.5 mm

Caractéristique de débit égal pourcentage sur A - AB
linéaire sur le by-pass B - AB

Finesse

vanne 2 voies 1:50

vanne 3 voies 1:50 pour la partie régulée

Vannes ToR:

Course 2.5 mm

APPLICATION

Ces vannes linéaires de taille réduite, utilisées avec les servomoteur de vanne M7410C,E ou M656A,B ou les servomoteurs électro-thermiques M4450A, M8450A, Z100 servent à réguler l'eau chaude et l'eau glacée, des ventilos-convecteurs et ejecto-convecteurs.

DESCRIPTION

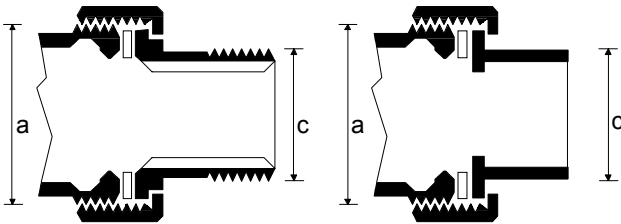
- Raccords plats, conformes aux normes industrielles
- Faible encombrement, peuvent s'installer dans un espace réduit
- Faces latérales à surfaces planes, pour meilleure préhension à l'outils
- 40 mm entre les voies A et AB, conforme aux normes industrielles
- Valeur réduite du k_{VS} dans le by-pass, meilleur équilibrage hydraulique
- Fournies avec un capot en matière plastique vissé pour fonctionnement manuel (excepté pour les vannes ToR)
- Course 6.5mm permet une régulation très fine
- Siège en métal, faible taux de fuite
- Corps en bronze, clapet en laiton, tige en acier inoxydable
- Ensemble clapet/tige démontable sans vidange du circuit hydraulique (avec outil spéciale)
- Servomoteur électrique facile à monter, sans aucun outil
- Différents raccords disponibles (filetés ou soudés)
- Caractéristique de débit à égal pourcentage, linéaire sur le by-pass (vannes 3 voies)

FONCTIONNEMENT

Dans ces vannes, la force de fermeture sur les voies A et AB est assurée par un ressort de rappel incorporé. Un capot vissé en matière plastique protège la tige et permet le fonctionnement manuel. Ceci permet le préchauffage sans servomoteur pendant la phase de construction du bâtiment.

Ces vannes utilisent les servomoteurs M7410C,E ou les servomoteurs électro-thermiques M4450A, M8450A.

ACCESOIRES (Optionnel)



Raccord fileté mâle pour tubes en acier ou fer doux (conforme ISO 7/1)

Raccord à souder pour tubes en cuivre

Dimensions	a	c	d
AC-15 FT	1/2"	12	
AC-15 FS	1/2"		3/8"
AC-32 FT	3/4"	15	
AC-32 FS	3/4"		1/2"

MONTAGE

Lors de l'installation de la vanne, s'assurer que le sens du débit est correct (voir exemples d'utilisation). La vanne ne doit pas être montée avec la tige dirigée vers le bas. Ne retirer le capot de protection que lorsque le servomoteur est installé.

La vanne doit être montée en respectant le couple de serrage des raccords qui doit être compris entre 25 et 30Nm maximum.

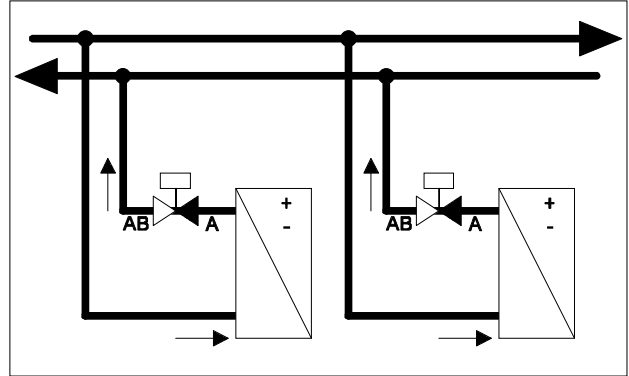
Ces vannes sont fournies avec leurs instructions de montage.

EXEMPLES D'UTILISATION

Tous ces types de vannes doivent, de préférence, être montés sur le retour. Si les valeurs de pression différentielle dépassent 60kPA, le fonctionnement risque d'être bruyant.

VANNE 2 VOIES

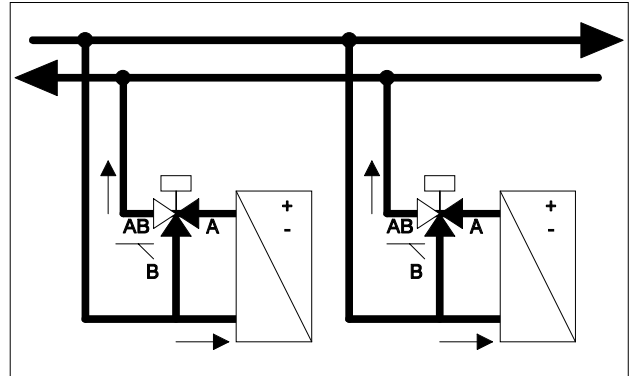
Le fluide doit aller de A vers AB.



VANNE 3 VOIES

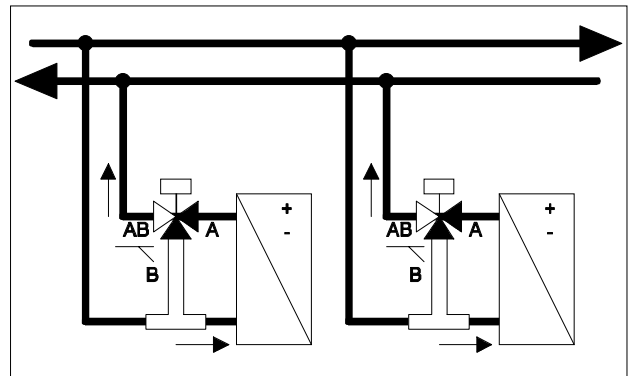
Elles doivent être montées en mélange:

Voie AB: débit total
Voie A: débit régulé
Voie B: by-pass

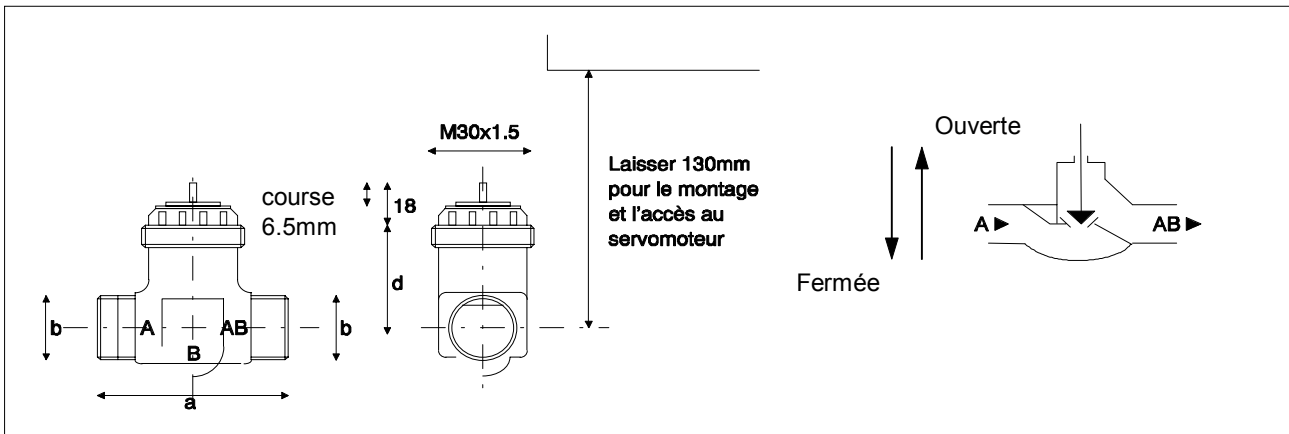


VANNE 3 VOIES AVEC BY-PASS INTEGRE

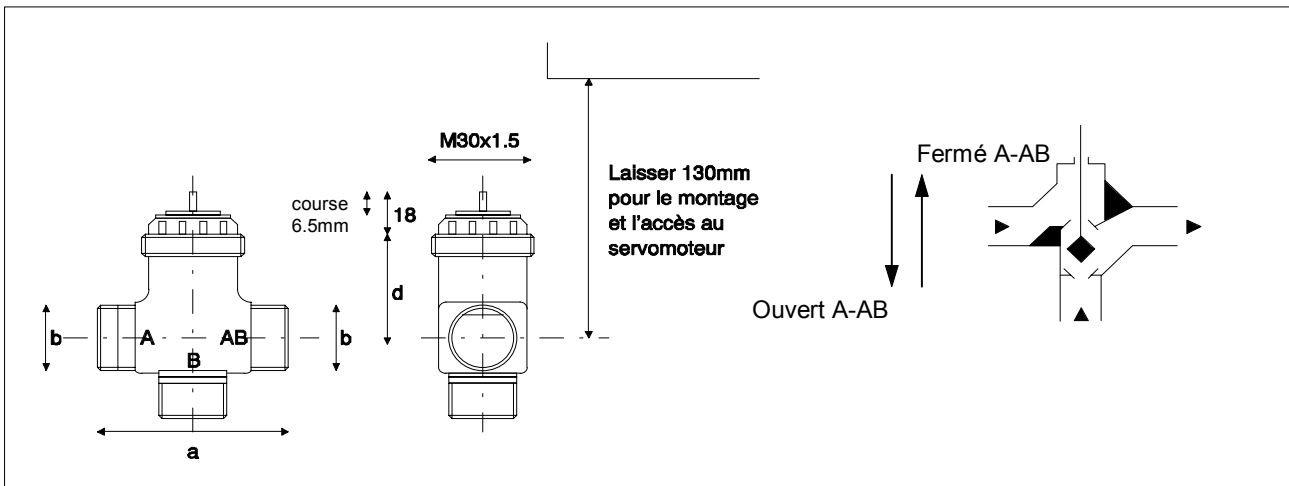
Ces vannes simplifient l'installation. Il n'est pas nécessaire de fabriquer un by-pass au niveau de la tuyauterie, puisque ce dernier est intégré à la vanne.



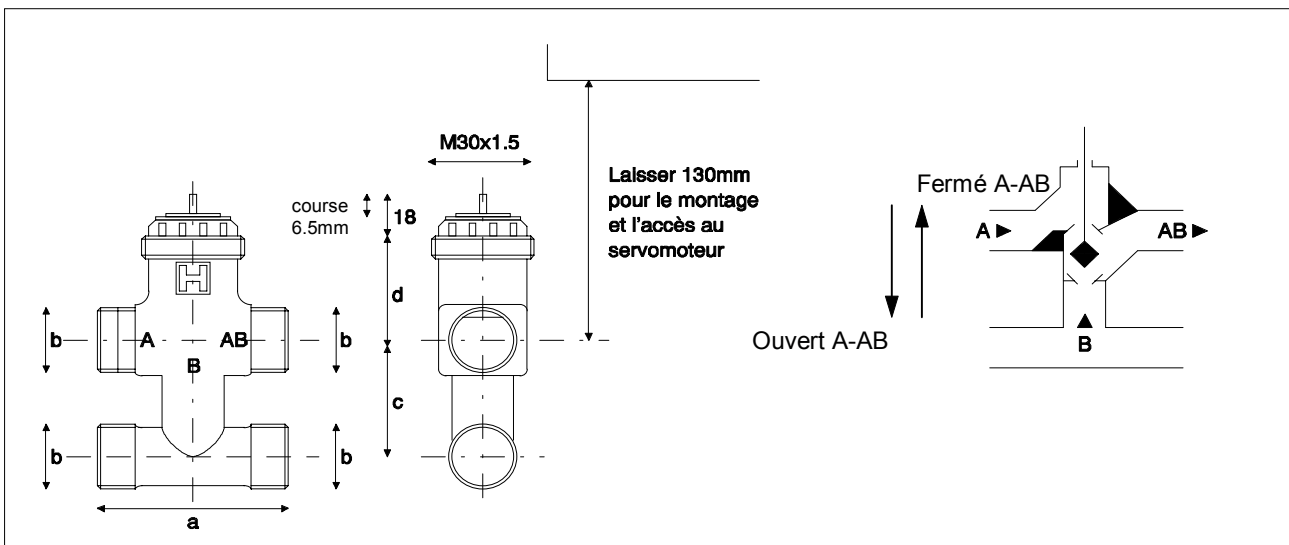
DIMENSIONS



Vanne 2 voies	a	b	d
DN15	56	1/2"	34
DN20	66	3/4"	33



VANNE 3 VOIES	a	b	d
DN15	56	1/2"	34
DN20	66	3/4"	33



VANNE 3 VOIES AVEC BY-PASS	a	b	c	d
DN15	56	1/2"	40	34
DN20	66	3/4"	40	33

REFERENCES

Pression différentielle avec servomoteurs modulant et électrothermiques.

Vanne 2 voies - modulant

taille		kvs	référence	pression différentielle (kPa)		
DN	pouces			M7410	M4450 M8450	Z100
15	1/2"	0.16	V5832A1004	400	400	-
15	1/2"	0.25	V5832A1012	400	400	-
15	1/2"	0.40	V5832A1020	400	400	-
15	1/2"	0.63	V5832A1038	400	400	-
15	1/2"	1.0	V5832A1046	400	150	-
15	1/2"	1.6	V5832A1053	400	150	-
20	3/4"	2.5	V5832A1061	250	50	-
20	3/4"	4.0	V5832A1079	250	50	-

Vanne 2 voies - ToR

15	1/2"	1.6	V5832A4008	400	150	150
20	3/4"	2.5	V5832A4016	250	50	50

Vanne 3 voies - modulant

taille		kvs		référence	pression différentielle (kPa)		
DN	"	A-AB	B-AB		M7410	M4450 M8450	Z100
15	1/2"	0.25	0.16	V5833A1003	400	400	-
15	1/2"	0.40	0.25	V5833A1011	400	400	-
15	1/2"	0.63	0.40	V5833A1029	400	400	-
15	1/2"	1.0	0.63	V5833A1037	150	150	-
15	1/2"	1.6	1.0	V5833A1045	150	150	-
20	3/4"	2.5	1.6	V5833A3009	180	-	-
20	3/4"	2.5	1.6	V5833A1052	50	50	-
20	3/4"	4.0	2.5	V5833A3017	180	-	-
20	3/4"	4.0	2.5	V5833A1060	50	50	-

Vanne 3 voies - ToR

15	1/2"	1.6	1.6	V5833A4007	150	150	150
20	3/4"	2.5	2.5	V5833A4015	50	50	50

Vanne 3 voies avec by-pass - modulant

taille		kvs		référence	pression différentielle (kPa)		
DN	"	A-AB	B-AB		M7410	M4450 M8450	Z100
15	1/2"	0.25	0.16	V5833C1066	400	400	-
15	1/2"	0.40	0.25	V5833C1009	400	400	-
15	1/2"	0.63	0.40	V5833C1017	400	400	-
15	1/2"	1.0	0.63	V5833C1025	150	150	-
15	1/2"	1.6	1.0	V5833C1033	150	150	-
20	3/4"	2.5	1.6	V5833C1041	100	100	-
20	3/4"	2.5	1.6	V5833C1140	240	-	-
20	3/4"	4.0	2.5	V5833C1058	100	50	-
20	3/4"	4.0	2.5	V5833C1152	240	-	-

Vanne 3 voies avec by-pass - ToR

15	1/2"	1.6	1.6	V5833C4003	150	150	150
20	3/4"	2.5	2.5	V5833C4011	50	50	50

ACCESSOIRES

Les inserts sont disponibles en pièces détachées pour les V5832A et V5833A,C.

V5832A

	taille		kvs	référence
	DN	"		
contrôle en modulant	15	1/2"	0.16	0901513
	15	1/2"	0.25	0901512
	15	1/2"	0.40	0901511
	15	1/2"	0.63	0901510
	15	1/2"	1.0	0901509
	15	1/2"	1.6	0901508
	20	3/4"	2.5	0901560
	20	3/4"	4.0	0901561

contrôle en ToR	15	1/2"	1.6	0901678
	20	3/4"	2.5	0901689

V5833A/C

	taille		kvs	référence
	DN	"		
contrôle en modulant	15	1/2"	0.25	0901618
	15	1/2"	0.40	0901619
	15	1/2"	0.63	0901620
	15	1/2"	1.0	0901621
	15	1/2"	1.6	0901622
	20	3/4"	2.5	0901631*
	20	3/4"	2.5	0901629**
	20	3/4"	4.0	0901632*
	20	3/4"	4.0	0901630*

contrôle en ToR	15	1/2"	1.6	0901609
	20	3/4"	2.5	0901610

* pour pression différentielle de 50kPa

** pour pression différentielle de 180kPa

Les inserts de vanne suivants sont interchangeables:

kvs 0.16, 0.25, 0.4, 0.63 kvs 0.25, 0.4, 0.63, 1.0
kvs 1.0, 1.6 kvs 2.5, 4.0
kvs 2.5, 4.0

Accessoires

Type	taille de vanne	référence
raccord à souder	DN15	AC-15 FS
	DN20	AC-20 FS
raccord fileté	DN15	AC-15 FT
	DN20	AC-20 FT

Honeywell

Building Solutions & Services

BP87
91193 Gif sur Yvette Cedex
Tél. : 01 60 19 80 00
Fax : 01 60 19 81 81

LYON

Tél. : 04 78 78 96 00
Fax : 04 78 78 96 19

MONACO

Tél. : 00 377 93 50 40 31
Fax : 00 377 93 25 04 37

MARSEILLE

Tél. : 04 42 15 45 36
Fax : 04 42 15 45 03

TOULOUSE

Tél. : 05 61 43 48 03
Fax : 05 61 43 48 09